

BoWex®
曲面齒聯軸器

BoWex® FLE-PA 美國專利號 5,586,938
內燃機法蘭聯軸器

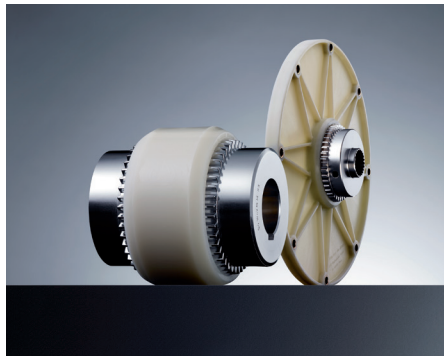
BoWex-ELASTIC® EP 0853203 美國專利號 6,117,017
高彈性法蘭聯軸器

MONOLASTIC®
小型彈性法蘭聯軸器

泵安裝法蘭
符合SAE標準與飛輪殼匹配

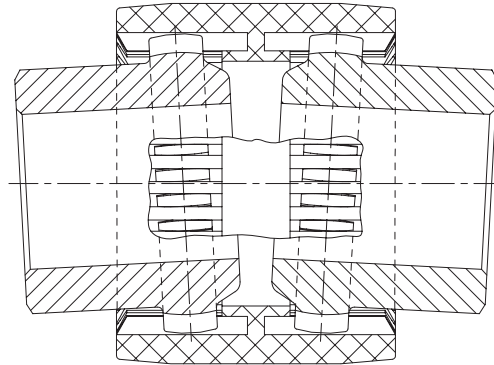
Made for Motion **KTR**

目錄



BoWex®	
曲面齒聯軸器	75
概述	77
技術參數	78
聯軸器選型	79
容許偏差和定位螺絲	80
圓孔、錐孔 / 英制孔和根據標準IEC馬達選型	81
尼龍	
junior 插入型和 junior M 型尼龍聯軸器	82
M 型、I 型和 M...C 型	83
AS 型和 Spec.-I 型	84
更多型式	
SG 型、SSR 型和 Spec.-I / CD 型	85
SD 型	86
SD1 型 帶滑動套和位移連桿	87
GT 型	88
HEW Compact 型	89
錐孔軸套	90
花鍵孔軸套 / 英制孔軸套	91
防腐材質	92
法蘭聯軸器	93
MONOLASTIC®	
小型彈性法蘭聯軸器	
三孔安裝型 (EP 0853203 / 美國專利號 6,117,017)	94
SAE 型 (EP 0853203 / 美國專利號 6,117,017)	95
BoWex® FLE-PA	
內燃機法蘭聯軸器	
FLE-PA 型	96
FLE-PAC 型	97
根據SAE標準選型	98
SAE 標準安裝尺寸	99
其他非 SAE 標準法蘭聯軸器	100
BoWex-ELASTIC®	
高彈性法蘭聯軸器	
HE1 型和 HE2 型	102
HE3 型和 HE4 型	103
技術參數和偏差	104
HE-ZS 型和 HEW 型	105
HEG 型 – 萬向軸聯接	106
聯軸器選型	107
應用	
BoWex® FLE-PA、BoWex-ELASTIC® 和 MONOLASTIC® 應用	108

概述



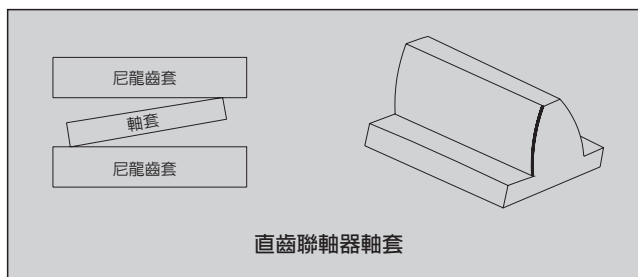
BoWex® 聯軸器用於撓性傳動，在軸向，徑向和角向有很強的容許偏差。

由於雙曲面齒的結構能有效地避免因角向和徑向偏差造成局部應力集中的現象，因而BoWex® 聯軸器幾乎不會產生磨損。

鋼質軸套和尼龍齒套的材料配合保證了在連續傳動中齒接觸面之間的摩擦力非常小，不用維護。

由於BoWex® 聯軸器是雙節式結構，角向和徑向安裝偏差產生的應力可以忽略，角速度不會出現週期性波動。

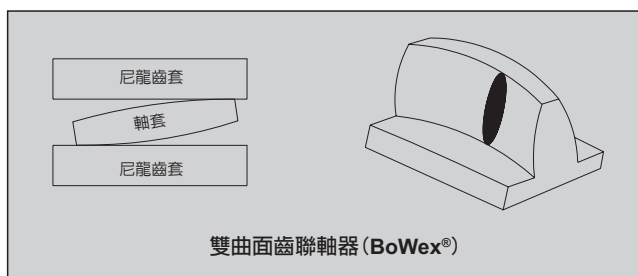
BoWex® 聯軸器可以適用於水平和垂直安裝，不需要任何特殊的裝配工具。



直齒聯軸器在有安裝偏差的情況下，齒接觸表面易產生應力集中現象，加快了磨損。

尼龍齒套具有以下特性：

- 很好的機械性能
- 剛度高
- 耐高溫(+100°C)
- 低溫不脆化
- 良好的滑動、摩擦特性
- 很好的電絕緣特性
- 耐化學腐蝕
- 加工精度高



曲面齒聯軸器在發角向、徑向安裝偏差時，較大的齒接觸面避免了應力集中。

BoWex® 尼龍齒套的耐磨性能：

尼龍複合材料（晶體結構）外表光滑，堅硬，具有高熱穩定性，並且可以耐潤滑劑、燃料、液壓油、溶劑等腐蝕。是生產聯軸器的理想材料。金屬部件間在無潤滑相互運動時會相互磨損，而光滑的尼龍和鋼之間即使沒有潤滑和維護也不會磨損。

防爆性能

規格65以下的BoWex® M型聯軸器的尼龍齒套(PA-CF)有導電性，適合應用在有防爆要求的場合。這種聯軸器已根據歐洲安全標準94/9/EC(ATEX 95)申請了防爆證書（防爆種類為2G/2D），能在危險區域為1,2, 21和22的傳動中使用。相關資料請參閱KTR網站 www.ktr.com 中的防爆證書、操作和安裝說明書。



技術參數

功率、扭力和轉速								
型式和規格		功率/轉速 $\frac{P [kW]}{n [rpm]}$		扭力 T_K [Nm]			最高轉速 [rpm]	
		額定	最大	T_{KN}	$T_{K max.}$	T_{KW}		
型式 junior 插入式 junior M	junior 14 / M-14	0,0005	0,010	5	10	2,5	6000	
	junior 19 / M-19	0,0008	0,0017	8	16	4	6000	
	junior 24 / M-24	0,0013	0,0025	12	24	6	6000	
型式 M I AS Spec.-I SG SSR	14	0,0010	0,003	10	30	5	14000	
	19	0,0017	0,005	16	48	8	11800	
	24	0,0021	0,006	20	60	10	10600	
	28	0,0047	0,014	45	135	23	8500	
	32	0,0063	0,019	60	180	30	7500	
	38	0,0084	0,025	80	240	40	6700	
	42	0,010	0,031	100	300	50	6000	
	45 / 48	0,015	0,044	140	420	70	5600	
	65	0,040	0,119	380	1140	190	4000	
	80	0,073	0,22	700	2100	350	3150	
	100	0,13	0,38	1200	3600	600	3000	
	125	0,26	0,78	2500	7500	1250	2120	
型式 M...C	14	0,0015	0,0047	15	45	7,5	14000	
	19	0,0025	0,0075	24	72	12	11800	
	24	0,003	0,009	30	90	15	10600	
	28	0,007	0,022	70	210	35	8500	
	32	0,009	0,028	90	270	45	7500	
	38	0,013	0,038	120	360	60	6700	
	48	0,021	0,063	200	600	100	5600	
	65	0,058	0,18	560	1680	280	4000	
型式 FLE-PA FLE-PAC	28	0,0078	0,014	75	185	37,5	6000	
	48	0,025	0,050	240	600	120	5000	
	T 48	0,030	0,078	300	750	150	5000	
	T 55	0,047	0,12	450	1125	225	4500	
	65	0,068	0,140	650	1600	325	3600	
	T 65	0,084	0,210	800	2000	400	3600	
	T 70	0,105	0,262	1000	2500	500	3400	
	80	0,13	0,250	1200	3000	600	3000	
	T 80	0,16	0,039	1500	3750	750	3000	
	100	0,21	0,43	2050	5150	1025	2500	
	T 100	0,26	0,65	2500	6250	1250	2500	
	125	0,44	0,89	4250	10700	2125	2500	
	T 125	0,55	1,39	5300	13250	2650	2500	
	型式 ELASTIC HE HEW HEW-ZS HE-ZS HEG	40Sh	0,014	0,041	130	390	39	6200
		42 HE 50Sh	0,016	0,047	150	450	45	
65Sh		0,019	0,057	180	540	54		
40Sh		0,021	0,063	200	600	60	5600	
48 HE 50Sh		0,024	0,072	230	690	69		
65Sh		0,029	0,088	280	840	84		
40Sh		0,037	0,110	350	1050	105	4500	
65 HE 50Sh		0,042	0,126	400	1200	120		
65Sh		0,052	0,157	500	1500	150		
40Sh		0,045	0,135	430	1290	129	4300	
G 65 HE 50Sh		0,052	0,157	500	1500	150		
65Sh		0,065	0,195	620	1860	186		
40Sh		0,089	0,267	750	2250	225	3600	
80 HE 50Sh		0,096	0,298	950	2850	285		
65Sh		0,126	0,372	1200	3600	360		
40Sh		0,130	0,39	1250	3750	375	3000	
G 80 HE 50Sh		0,16	0,50	1600	4800	480		
65Sh		0,21	0,62	2000	6000	600		
40Sh		0,21	0,62	2000	6000	600	2700	
100 HE 50Sh		0,26	0,78	2500	7500	750		
65Sh		0,36	1,00	3200	9600	960		
40Sh		0,31	0,942	3000	9000	900	2300	
125 HE 50Sh		0,41	1,256	4000	12000	1200		
70Sh		0,52	1,570	5000	15000	1500		
40Sh		0,42	1,26	4000	12000	1200	2250	
G 125 HE 50Sh		0,54	1,63	5200	16000	1600		
70Sh		0,68	2,04	6500	20000	2000		
T 42 Sh		0,58	1,73	5500	16500	1650	1950	
150 HE		T 52 Sh	0,73	2,20	7000	21000	2100	2050
		T 68 Sh	0,94	2,83	9000	27000	2700	2200
		T 42 Sh	0,73	2,20	7000	21000	2100	1900
		G 150 HE T 52 Sh	0,96	2,89	9200	27600	2760	2000
T 68 Sh		1,20	3,60	11500	34500	3450	2100	
T 42 Sh		0,99	2,97	9500	28500	2850	1700	
200 HE		T 52 Sh	1,31	3,93	12500	37500	3750	1800
		T 68 Sh	1,68	5,04	16000	48000	4800	1900
	T 42 Sh	1,21	3,63	11500	34500	3450	1600	
G 200 HE	T 52 Sh	1,57	4,71	15000	45000	4500	1700	
	T 68 Sh	2,04	6,12	19500	58500	5850	1800	

聯軸器選型

BoWex® 聯軸器是根據DIN 740 part 2進行選型的。根據設備在任何安全下的負載都不應超過聯軸器容許負荷的原則來選擇聯軸器的規格。為此，實際負荷應與聯軸器的容許負荷相比較。

1. 無交變扭力的傳動

聯軸器選型時應考慮額定扭力TKN和最大扭力TKmax

2. 額定扭力

在考慮了環境溫度的影響後，聯軸器的允許額定扭力TKN需大於設備的額定扭力TN。

$$TKN \geq T_N \cdot S_t$$

$$T_N [Nm] = 9550 \cdot (P_{AN} / L_N [kW]) / n [rpm]$$

3. 衝擊扭力

在考慮了衝擊頻率Z和環境溫度的影響後，聯軸器的容許扭力需大於設備的衝擊扭力TS和額定扭力TN之和，這種情況適合設備在額定扭力運轉時受衝擊負荷的影響。

$$TK_{max} \geq T_S \cdot S_Z \cdot S_t + T_N \cdot S_t$$

$$T_S = T_{AS} \cdot M_A \cdot S_A$$

$$T_S = T_{LS} \cdot M_L \cdot S_L$$

$$M_A = J_L / (J_A + J_L) \quad M_L = J_A / (J_A + J_L)$$

已知品質分佈，衝擊方向和衝擊方式，就能計算出衝擊扭力TS。如果交流馬達驅動的被動端品質很大，我們建議用我們的計算程式來計算最大傳動扭力。

聯軸器軸套鍵連接的容許負荷

用戶應校核軸套與軸鍵連接的容許負荷，材料表面容許壓力根據DIN 6892（第C條）

溫度係數 St

齒套材料	-40 °C +60 °C	+70 °C	+80 °C	+90 °C	+100 °C	+110 °C	+120 °C
PA 6.6	1,0	1,2	1,4	1,6	1,8	-	-
PA-CF	1,0	1,1	1,2	1,4	1,6	1,9	2,2

啓動頻率係數 Sz

啓動次數/小時	100	200	400	800
Sz	1,0	1,2	1,4	1,6

衝擊負荷係數 SA/SL

	SA/SL
輕微衝擊	1,5
一般衝擊	1,8
嚴重衝擊	2,5

尼龍	30 N/mm ² (bis + 40 °C)
粉末冶金	180 N/mm ²
鋼質S355J2G3 (St 52.3)	250 N/mm ²
其它鋼材Pperm.=	0,9 • Re (Rp0.2)

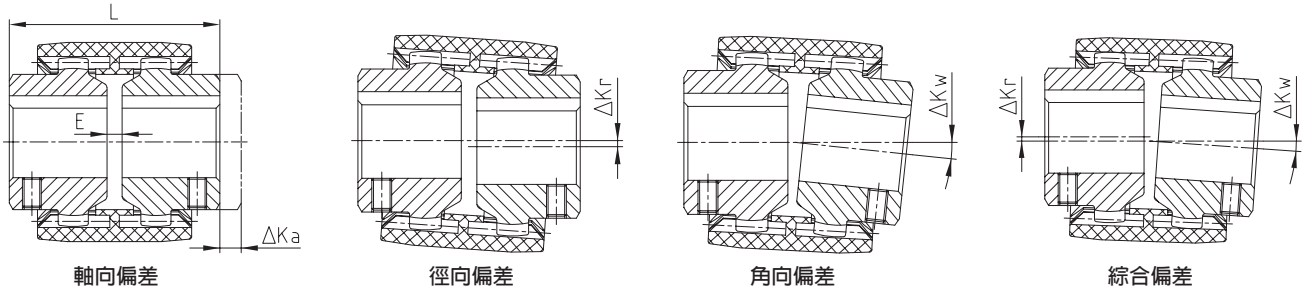
技術參數	符號	定義或解釋
聯軸器額定扭力	TKN	在允許的速度範圍內連續運轉所能傳遞的扭力
聯軸器最大扭力	TK max.	在聯軸器的整個工作壽命內傳遞大於10 ⁶ 次動態負荷或5x10 ⁴ 次交變負荷的容許扭力
聯軸器交變扭力	TKW	在頻率為10HZ、基本負荷扭力TKN或動態負荷達到TKN時的允許交變扭力的振動幅度
聯軸器阻尼功率	PkW	在環境溫度30°C下允許的阻尼功率
設備額定扭力	TN	作用於聯軸器的靜態額定扭力
驅動端額定扭力	TS	驅動端額定扭力，可通過額定功率和額定轉速計算
被動端額定扭力	TAS	最大負載扭力，通過功率和轉速計算

技術參數	符號	定義或解釋
設備的額定扭力	TLS	被動端的受衝擊時的最大暫態扭力如制動時產生的扭力
設備的交變扭力	TW	作用在聯軸器的交變扭力的振動幅度
設備的阻尼功率	PW	由交變扭力產生的作用於聯軸器的阻尼功率
驅動端的轉動慣量	JA	聯軸器正常轉速下驅動端或被動端的轉動慣量總和
被動端的轉動慣量	JL	
驅動端的轉動慣量係數	MA	在驅動端或被動端發生衝擊和振動時需要考慮的品質分配 MA = JL / (JA + JL) ML = JA / (JA + JL)
被動端的轉動慣量係數	ML	

容許偏差和定位螺絲

容許偏差

BoWex® 聯軸器是雙節式聯軸器，在傳遞動力的同時可以補償軸向、徑向、角向安裝偏差，從而避免驅動端或被動端機械設備的損壞。



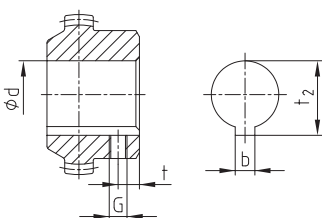
容許偏差 – junior 插入式聯軸器						
BoWex® 規格	junior 插入式聯軸器			junior M 型		
	14	19	24	14	19	24
最大軸向偏差 ΔKa [mm]	± 1	± 1	± 1	± 1	± 1	± 1
最大徑向偏差 n=1500 rpm ΔKr [mm]	± 0,1	± 0,1	± 0,1	± 0,3	± 0,3	± 0,4
最大徑向偏差 n=3000 rpm ΔKr [mm]	± 0,1	± 0,1	± 0,1	± 0,3	± 0,3	± 0,4
最大角向偏差 n=1500 rpm. ΔKw [degree]	± 1,0	± 1,0	± 0,9	± 1,0	± 1,0	± 0,9
最大角向偏差 n=3000 rpm. ΔKw [degree]	± 0,7	± 0,7	± 0,6	± 0,7	± 0,7	± 0,6

容許偏差 – M, I, AS, Spec.-I, SG 和 SSR 插入式聯軸器												
BoWex® 規格	14	19	24	28	32	38	42	48	65	80	100	125
最大軸向偏差 ΔKa [mm]	± 1	± 1	± 1	± 1	± 1	± 1	± 1	± 1	± 1	± 1	± 1	± 1
最大徑向偏差 n=1500 rpm ΔKr [mm]	± 0,30	± 0,30	± 0,35	± 0,35	± 0,35	± 0,40	± 0,40	± 0,40	± 0,45	± 0,45	± 0,45	± 0,45
最大徑向偏差 n=3000 rpm ΔKr [mm]	± 0,20	± 0,20	± 0,23	± 0,23	± 0,23	± 0,25	± 0,25	± 0,25	± 0,28	± 0,28	± 0,28	± 0,28
最大角向偏差 n=1500 rpm. ΔKw [degree]	± 1,0	± 1,0	± 0,9	± 0,9	± 0,9	± 0,9	± 0,9	± 0,9	± 0,7	± 0,6	± 0,6	± 0,4
最大角向偏差 n=3000 rpm. ΔKw [degree]	± 0,7	± 0,7	± 0,6	± 0,6	± 0,6	± 0,6	± 0,6	± 0,6	± 0,5	± 0,4	± 0,4	± 0,3

以上所列出的BoWex® 聯軸器最大容許偏差資料是根據小於聯軸器額定扭力的安全下得出的，對於不同的安全條件，請向KTR索取BoWex® 聯軸器另外的容許偏差與資料表KTR-N 20140

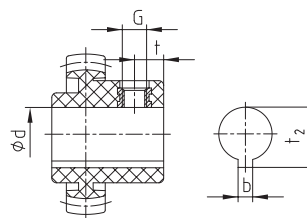
以上所列容許偏差值只是單項偏差，如果同時發生幾項偏差，其偏差值必須按比例減小，在裝配時請確保尺寸E，以保證運轉時聯軸器的撓性。請參閱KTR網站上的安裝說明www.ktr.com

定位螺絲 (BoWex® 聯軸器軸套圓柱孔定位螺絲螺紋尺寸)



BoWex® M-14到M-24的定位螺絲
位置在鍵槽對面

BoWex® M-28到-125的定位螺絲
在鍵槽上



BoWex® junior插入式和
Junior M型聯軸器定位螺絲的位置

BoWex® 聯軸器軸套							
規格尺寸	14 19 24	28 32 38	42 45 48	65	80	100	125
螺紋 G	M5	M8	M10	M10	M12	M16	
間距 t	6	10	15 ¹⁾ 20	20	30	40	
鎖緊扭力 T _A [Nm]	2	10	17	17	40	80	

BoWex® junior 聯軸器軸套			
規格尺寸	14	19	24
螺紋 G	M5	M5	M5
1b 軸套 - t	6	6	6
2b 插入齒套 - t	8	10	10
鎖緊扭力 T _A [Nm]	1,4	1,4	1,4

¹⁾ 軸套長度55 mm 時t = 15 mm，70 mm 時t = 20 mm

圓孔、錐孔 / 英制孔和根據標準 IEC 馬達選型

圓孔庫存系列成品孔徑(mm)公差H7，鍵槽尺寸公差按照標準DIN6885/1為JS9，帶定位螺絲

BoWex® 規格	Un-/pilot bored	Ø8	Ø10	Ø11	Ø12	Ø14	Ø15	Ø16	Ø17	Ø18	Ø19	Ø20	Ø22	Ø24	Ø25	Ø28	Ø30	Ø32	Ø35	Ø38	Ø40	Ø42	Ø45	Ø48	Ø50	Ø55	Ø60	Ø65	Ø70	Ø75
14	●■	●	●	●	●	●	●																							
19	●■	●	●	●	●	●	●	●	●	●	●	●	●	●	●	●	●	●	●	●	●	●	●	●	●	●	●	●	●	●
24	●■	●	●	●	●	●	●	●	●	●	●	●	●	●	●	●	●	●	●	●	●	●	●	●	●	●	●	●	●	●
28	●■	●	●	●	●	●	●	●	●	●	●	●	●	●	●	●	●	●	●	●	●	●	●	●	●	●	●	●	●	●
32	●■	●	●	●	●	●	●	●	●	●	●	●	●	●	●	●	●	●	●	●	●	●	●	●	●	●	●	●	●	●
38	●■	●	●	●	●	●	●	●	●	●	●	●	●	●	●	●	●	●	●	●	●	●	●	●	●	●	●	●	●	●
42	●■	●	●	●	●	●	●	●	●	●	●	●	●	●	●	●	●	●	●	●	●	●	●	●	●	●	●	●	●	●
48	●■	●	●	●	●	●	●	●	●	●	●	●	●	●	●	●	●	●	●	●	●	●	●	●	●	●	●	●	●	●
65	●■	●	●	●	●	●	●	●	●	●	●	●	●	●	●	●	●	●	●	●	●	●	●	●	●	●	●	●	●	●
80	●																													

● 標準長度 ■ 標準加長型

錐孔和英制孔庫存系列

代碼 d +0,05 b JS9 t +0,2	錐度 1:5					錐度 1:8					英制孔																			
	A-10 9,85 2	B-17 16,85 3	C-20 19,85 4	D-25 24,85 5	E-30 29,85 6	N/1 9,7 2,4	N1d 14 3	N/2 17,28 3,2	N/2a 17,28 4	N/3 22 3,99	Ta 12,7 3,17 14,3	DNC 13,45 3,17 14,9	Ed 15,87 4,75 18,1	A 19,05 4,78 21,3	G 22,22 4,75 24,7	F 22,22 6,38 25,2	Bs 25,38 6,37 28,3	Hs 25,4 6,35 28,7	K 31,75 7,93 35,4											
14	●					●																								
19		●				●																								
24	●	●				●		●	●																					
28	●	●				●	●	●	●																					
32		●																												
38		●																												
42		●		●																										
48																														
65																														●

其他孔徑請洽詢

配防護等級為 IP54/IP55 標準IEC馬達的BoWex® 聯軸器

交流馬達型號	馬達輸出 50 Hz n = 3000 [rpm]			馬達輸出 50 Hz n = 1500 [rpm]			馬達輸出 50 Hz n = 1000 [rpm]			軸端 d x l [mm] 3000 ≤ 1500	
	kW	T [Nm]	BoWex® 聯軸器	kW	T [Nm]	BoWex® 聯軸器	kW	T [Nm]	BoWex® 聯軸器		
56	0,09	0,32		0,06	0,43		0,037	0,43		9 x 20	
	0,12	0,41		0,09	0,64		0,045	0,52			
63	0,18	0,62	14	0,12	0,88	14	0,06	0,72	14	11 x 23	
	0,25	0,86		0,18	1,3		0,09	1,1			
71	0,37	1,3		0,25	1,8		0,18	2,0		14 x 30	
	0,55	1,9		0,37	2,5		0,25	2,7			
80	0,75	2,5	19	0,55	3,7	19	0,37	3,9	19	19 x 40	
	1,1	3,7		0,75	5,1		0,55	5,8			
90 S	1,5	5,0	24	1,1	7,5	24	0,75	8,0	24	24 x 50	
90 L	2,2	7,4		1,5	10		1,1	12			
100 L	3	9,8	28	2,2	15	28	1,5	15	28	28 x 60	
				3	20		3	20			
112 M	4	13		4	27		2,2	22			
132 S	5,5	18	38	5,5	36	38	3	30	38	38 x 80	
	7,5	25		7,5	49		4	40			
160 M	11	36	42	11	72	42	7,5	75	42	42 x 110	
	15	49		15	98		11	108			
160 L	18,5	60	48	18,5	121	48	15	148	48	48 x 110	
180 M	22	71		22	144		15	148			
200 L	30	97		30	196		18,5	181		55 x 110	
	37	120		30	196		22	215			
225 S			65	37	240	65			65	55 x 110	
225 M	45	145		45	292		30	293			
250 M	55	177	80	55	356	80	37	361	80	60 x 140	
280 S	75	241		75	484		45	438			
280 M	90	289	80	90	581	80	55	535	80	75 x 140	
315 S	110	353		110	707		75	727			
315 M	132	423	80	132	849	100	90	873	100	65 x 140	
	160	513		160	1030		110	1070			
315 L	200	641	100	200	1290	125	132	1280	125	85 x 170	
				160	1550		200	1930			
315	250	801	100	250	1610	125	250	2420	125	85 x 170	
	315	1010		315	2020		250	2420			
355	355	1140	125	355	2280		315	3040	-	75 x 140	
	400	1280		400	2560						

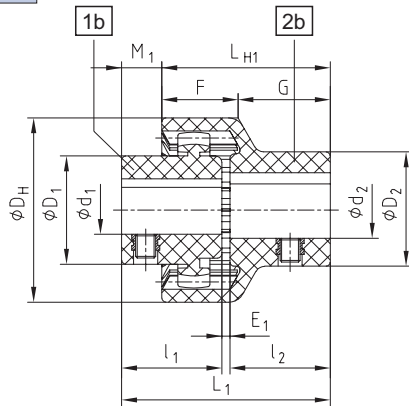
扭力 T ≥ 西門子電機的額定扭力 (參見西門子目錄)

junior 插入型和 junior M 型尼龍聯軸器

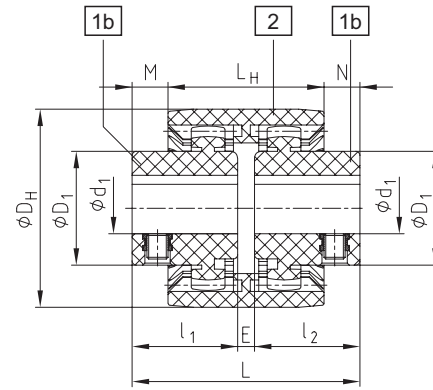


- 插入型曲面齒聯軸器（2部件）由尼龍製造
- 雙節式曲面齒M型聯軸器（3部件）由尼龍製造
- 尼龍材質，免維護
- 可以補償軸向，徑向，角向偏差
- 重量輕，轉動慣量小
- 軸向插入，安裝方便
- 工作溫度範圍-25°C~ +100°C
- 庫存有帶DIN6885/1標準的鍵槽和定位螺絲的成品孔軸套，孔徑公差+0.05-0.1，鍵槽公差±0.08，公差H7僅適用於鋼軸套

部件



junior 插入型聯軸器 (2部件)



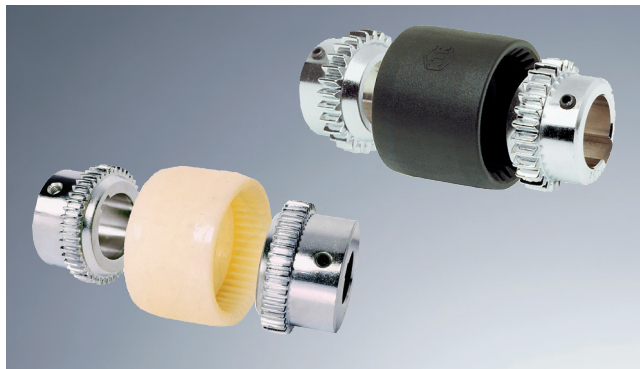
junior M 型 (3部件)

BoWex® junior 插入型聯軸器 (2 部件) 和 BoWex® junior M (3 部件)																			
規格	力矩 TK [Nm]		成品孔徑				尺寸 [mm]												最高轉速 [rpm]
			軸套 1b		插入型軸套 2b		DH	l1, l2	E1	L1	LH1	M1	F	G	E	L	LH	M, N	
			d1	D1	d2	D2													
14 M-14	5	10	Ø6, Ø7, Ø8, Ø9	22	Ø8	22	40	23	2	48	40	8	18,5	21,5	4	50	37	6,5	6000
			Ø10, Ø11	25	Ø10, Ø11	25													
			Ø12, Ø14	26	Ø12, Ø14	26													
19 M-19	8	16	Ø12, Ø14	27	Ø14, Ø15	29	47	25	2	52	42	10	19,0	23,0	4	54	37	8,5	6000
			Ø16	30	Ø19	35													
			Ø19	32	Ø19	35													
24 M-24	12	24	Ø10, Ø11, Ø12	26	Ø14, Ø16	32	53	26	2	54	45	9	21,5	23,5	4	56	41	7,5	6000
			Ø14, Ø15, Ø16	32															
			Ø18, Ø19, Ø20	36	Ø19, Ø20	36													
			Ø20	36															
			Ø24	38	Ø24	40													

訂貨描述示例：

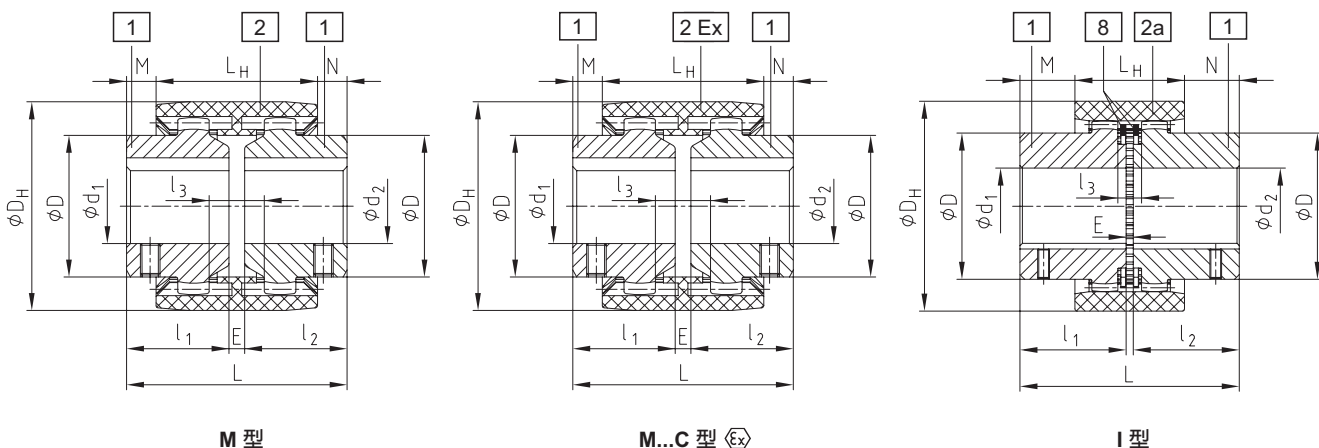
BoWex® junior 19	d1 Ø19	d2 Ø14
聯軸器規格 (2 部件) 或 BoWex® junior M(3 部件)	成品孔徑	成品孔徑

M 型、I 型和 M...C 型 $\text{\textcircled{Ex}}$



- 適用於各種機械工程和液壓領域
- 尼龍和鋼的材料配合，免維護
- 可以補償軸向、徑向、角向安裝誤差
- 軸向插入裝配，非常方便
- 成品孔徑公差按照ISO標準為H7，鍵槽尺寸公差按照標準DIN6885/1為JS9，另有錐孔和英制孔。
- $\text{\textcircled{Ex}}$ M...C型的齒套為碳纖維增強尼龍，低背隙，高扭力，符合歐洲EC標準94/9/EC的防爆證書（防爆證書ATEX95）
- 庫存成品見第81頁
- 技術參數請見第78頁

部 件

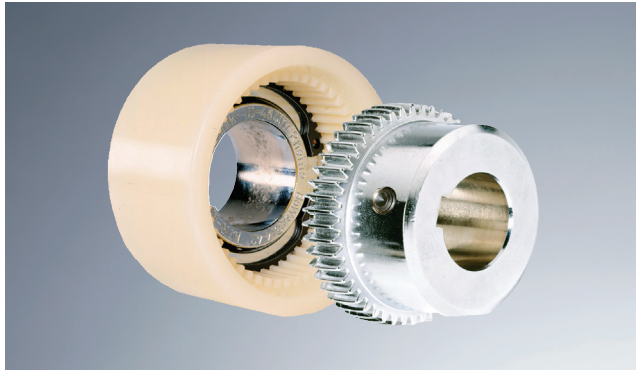


BoWex® M、I 和 M...C 型 $\text{\textcircled{Ex}}$																			
規格		成品孔徑 d_1, d_2		尺寸 [mm]										最大孔徑時聯軸器重量			最大孔徑時聯軸器轉動重量		
		預制孔	最大	l_1, l_2	E	L	L_H	M, N	l_3	D	D_H	金屬軸套齒頂直徑 ϕDZ	加長軸套 l_1, l_2 最大	齒套 [kg]	軸套 [kg]	成套 [kg]	齒套 [kgcm ²]	軸套 [kgcm ²]	成套 [kgcm ²]
M-14	M-14C	-	15	23	4	50	37	6,5	10	25	40	33	40	0,03	0,07	0,10	0,08	0,09	0,26
M-19	M-19C	-	20	25	4	54	37	8,5	10	32	47	39	40	0,03	0,10	0,23	0,15	0,16	0,47
M-24	M-24C	-	24	26	4	56	41	7,5	14	36	53	45	50	0,04	0,14	0,32	0,21	0,36	0,93
M-28	M-28C	-	28	40	4	84	46	19	13	44	65	54	55	0,08	0,33	0,74	0,65	1,22	3,09
M-32	M-32C	-	32	40	4	84	48	18	13	50	75	63	55	0,09	0,43	0,95	1,14	2,17	5,48
M-38	M-38C	-	38	40	4	84	48	18	13	58	83	69	60	0,13	0,55	1,23	1,58	3,55	8,68
M-42	-	-	42	42	4	88	50	19	13	65	92	78	60	0,14	0,68	1,50	2,32	5,98	14,28
M-48	M-48C	-	48	50	4	104	50	27	13	68	95	78	60	0,23	0,79	1,81	3,90	7,22	18,34
M-65	M-65C	21	65	55	4	114	68	23	16	96	132	110	70	0,55	1,90	4,35	21,2	31,8	84,8
I-80	-	31	80	90	6	186	93	46,5	20	124	178	145	-	1,13	5,20	11,53	68,9	150,8	370,5
I-100	-	38	100	110	8	228	102	63	22	152	210	176	-	1,78	9,37	20,52	158,6	401,3	961,2
I-125	-	45	125	140	10	290	134	78	30	192	270	225	-	3,88	19,44	42,76	562,9	1362,3	3287,5

訂貨描述示例：

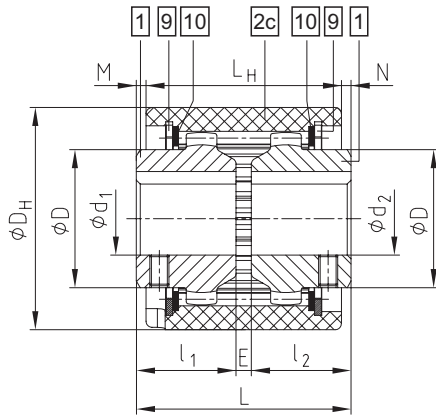
BoWex® M-28	d_1 Ø20	d_2 Ø28
聯軸器型號和規格	成品孔徑H7鍵槽 DIN 6885 表 1 (JS9)	成品孔徑H7鍵槽 DIN 6885 表 1 (JS9)

AS 型和 Spec. - I 型

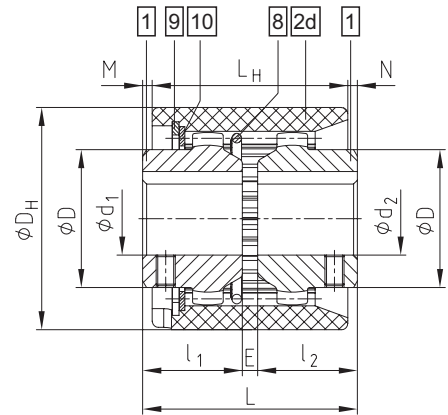


- 雙節式曲面齒聯軸器
- 尼龍和鋼的材料配合，免維護
- 可以補償軸向、徑向、角向安裝偏差
- AS型可分離結構形式，裝配好後尼龍齒套可以軸向移動
- Spec.-I型軸向插入安裝可以盲安裝
- 適用溫度範圍為-25°C到+100°C
- 成品孔公差按照ISO標準為H7，鍵槽尺寸公差按DIN6885/1標準為JS9
- 定位螺絲標準見第81頁
- 庫存成品見第81頁
- 技術參數請見第78頁

部 件



AS 型



Spec. - I 型

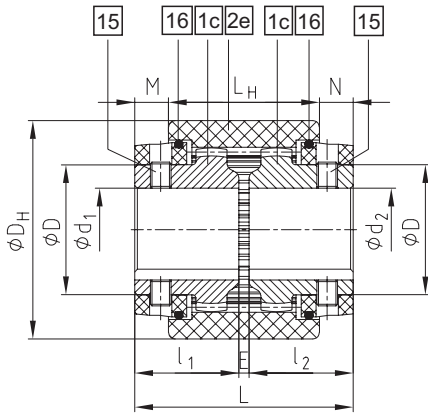
BoWex® AS 和 Spec. - I 型																		
規格	預制孔		尺寸孔徑 d_1, d_2		尺寸 [mm]							最大孔徑時聯軸器重量			最大孔徑時聯軸器轉動重量			
	未鑿孔	預制孔	最小	最大	l_1, l_2	E	L	L_H	M, N	D	D_H	加長軸套 l_1, l_2 最大	齒套 [kg]	軸套 [kg]	成套 [kg]	齒套 [kgcm ²]	軸套 [kgcm ²]	成套 [kgcm ²]
24	x	-	成品孔請參照第81頁	24	26	4	56	51	2,5	36	58	50	0,11	0,14	0,39	0,38	0,36	1,10
28	x	-		28	40	4	84	56	14	44	70	55	0,16	0,33	0,82	1,54	1,22	3,98
32	x	-		32	40	4	84	58	13	50	84	55	0,21	0,43	1,07	2,75	2,17	7,09
45	x	-		45	42	4	88	60	14	65	100	60	0,27	0,63	1,53	5,49	5,66	16,81
65	-	21		65	55	4	114	84	15	96	140	70	0,84	2,10	5,00	29,83	43,96	117,8
80	-	31		80	90	6	186	93	46,5	124	178	-	1,30	5,20	11,70	83,20	150,8	384,8
100	-	38	100	110	8	228	102	63	152	210	-	2,05	9,40	20,80	184,4	401,3	987,0	
125	-	45	125	140	10	290	134	78	192	270	-	4,32	19,44	43,10	620,0	1362,3	3344,6	

訂貨描述示例：

BoWex® M-28	$d_1 \text{ } \emptyset 32$	$d_2 \text{ } \emptyset 32$
AS 和 Spec.-I 聯軸器型號和規格	成品孔徑H7鍵槽 DIN 6885 表 1 (JS9)	成品孔徑H7鍵槽 DIN 6885 表 1 (JS9)

SG 型、SSR 型和 Spec.-I / CD 型

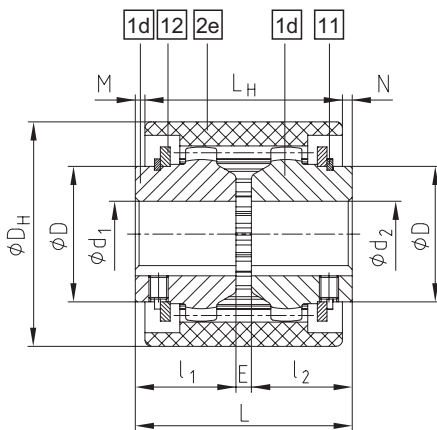
SG 型帶防塵擋圈



BoWex® SG 型												
規格	預制孔		成品孔徑		尺寸 [mm]							
	未鏤孔	預制孔	最小	最大	$l_{1,2}$	E	L	L_H	M, N	D	D_H	加長軸套 $l_{1,2}$ 最大
	24 SG	x	-	10	24	36	4	76	51	12,5	36	58
28 SG	x	-	10	28	40	4	84	56	14	44	70	55
32 SG	x	-	12	32	40	4	84	58	13	50	84	55
45 SG	x	-	20	45	42	4	88	60	14	65	100	60
65 SG	-	21	30	65	70	4	144	84	30	96	140	-
80 SG	-	31	35	80	90	6	186	93	46,5	122	175	-
100 SG	-	38	40	100	110	8	228	102	63	150	210	-
125 SG	-	45	50	125	140	10	290	134	78	190	270	-

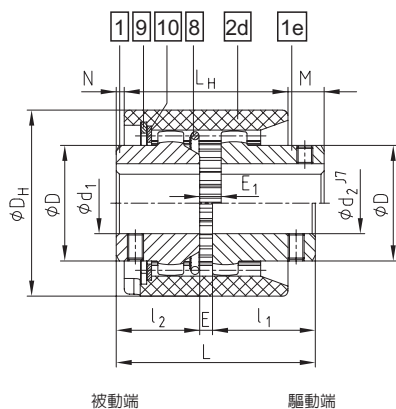
定位螺絲僅限於成品孔軸套

SSR 型帶支撐卡環



BoWex® SSR 型												
規格	預制孔		成品孔徑		尺寸 [mm]							
	未鏤孔	預制孔	最小	最大	$l_{1,2}$	E	L	L_H	M, N	D	D_H	加長軸套 $l_{1,2}$ 最大
	24 SSR	x	-	10	22	26	4	56	51	2,5	35	58
28 SSR	x	-	10	26	40	4	84	56	14	42	70	55
32 SSR	x	-	12	30	40	4	84	58	13	48	84	55
45 SSR	x	-	20	42	42	4	88	60	14	63	100	60
65 SSR	-	21	30	65	55	4	114	84	15	95	140	70
80 SSR	-	31	35	80	90	6	186	93	46,5	120	175	-
100 SSR	-	38	40	100	110	8	228	102	63	150	210	-
125 SSR	-	45	50	125	140	10	290	134	78	190	270	-

Spec.-I / CD 型



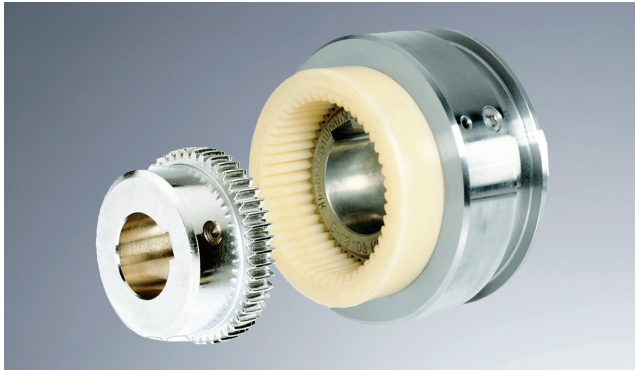
BoWex® Spec.-I / CD 型															
規格	預制孔		成品孔徑		尺寸 [mm]										
	未鏤孔	預制孔	最小	最大	L	L_1	L_H	E	E_1	l_2	l_1	D_H	D	M	N
	24 CD	x	-	10	24	70	73,5	51	4	7,5	26	40	58	36	20
28 CD	x	-	10	28	94,5	98	56	4	8,5	40	50,5	70	44	28	14
32 CD	x	-	12	32	94,5	-	58	4	8,5	40	50,5	84	50	27	13
45 CD	x	-	20	45	101,5	-	60	4	8,5	42	55,5	100	65	32	14
65 CD	-	21	30	65	123	-	84	4	10	55	64	140	96	28,5	15
80 CD	-	31	35	80	179	-	93	6	13	90	83	178	124	44	46,5

請參閱帶安全銷的特種型號Spec.-I/CDB尺寸表

訂貨描述示例：

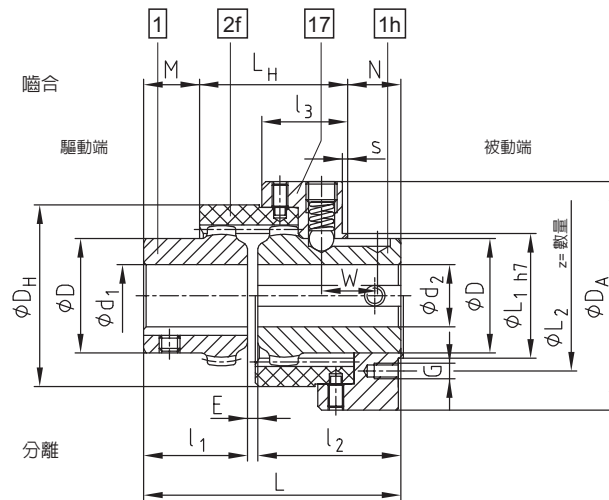
BoWex® 45 SG	d_1 Ø22	d_2 Ø40
SG、SSR 和 Spec.-I/CD 聯軸器型號和規格	成品孔徑H7鍵槽 DIN 6885 表 1 (JS9)	成品孔徑H7鍵槽 DIN 6885 表 1 (JS9)

SD 型



- 適用於各種通用機械工程，可實現快速離合
- 尼龍和鋼的材料配合，免維護
- 適用溫度範圍為-25°C到+100°C
- 成品孔徑公差按照ISO標準為H7，鍵槽尺寸公差按照標準DIN6885/1為JS9，定位螺絲標準見第83頁
- 性能參數請見第78頁M/I欄
- 最高線速度V=20 m/s (在ØDA上)

部件



BoWex® SD 型																						
規格	預制孔		成品孔徑 d ₁ , d ₂			尺寸 [mm]												最大孔徑時聯軸器重量		最大孔徑時聯軸器轉動重量		位移力 [N]
	未鍍孔	預制孔	d ₁	d ₁ 最大	d ₂ 最大	E	l ₁	l ₂	L	L _H	l ₃	M	W	N	D	D _H	D _A	滑動軸套和齒套 [kg]	驅動端軸套 [kg]	滑動軸套和齒套 [kgcm ²]	驅動端軸套 [kgcm ²]	
24 SD	x	-	24	24	24	4	26	50	80	52	31	10	19	18	36	58	78	1,08	0,14	8,23	0,36	140
28 SD	x	-	28	28	28	4	40	55	99	57	33	21,5	21,5	20,5	44	70	88	1,50	0,33	15,62	1,22	180
32 SD	x	-	32	32	32	4	40	55	99	58	33	20,5	21,5	20,5	50	84	100	1,85	0,43	22,87	2,17	180
45 SD	x	-	45	45	45	4	42	60	106	63	37	21,5	22,5	21,5	65	100	125	2,56	0,68	46,07	5,66	250
65 SD	-	21	65	65	65	4	55	70	129	77	37	28	25	24	95	140	156	5,07	2,30	158,99	43,96	350
80 SD	-	31	80	80	80	6	90	90	186	96	47	56	35	34	124	175	195	10,60	5,20	523,7	150,8	350
100 SD	-	38	100	100	100	8	110	110	228	113	55	72	43	43	152	210	235	18,87	9,37	1350	401,3	400
125 SD	-	45	125	125	125	10	140	140	290	149	70	89	52	52	192	270	298	40,40	9,44	4919	1362,3	450

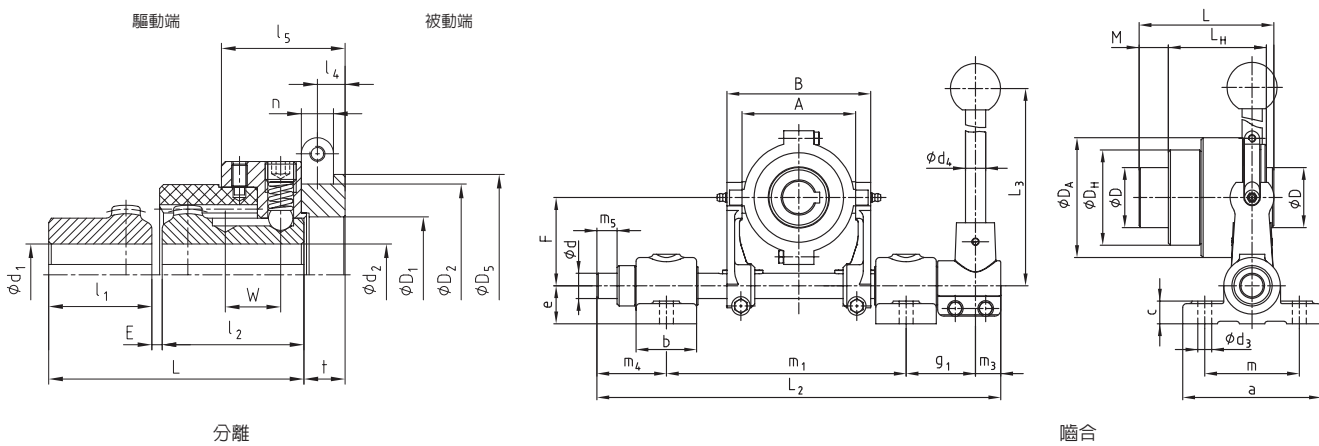
BoWex® SD 型滑動套的連接尺寸 (部件號17) 請參照目錄第85頁				
規格	尺寸 [mm]			
	L ₁	L ₂	z x G	s
24 SD	48	58	4 x M6	2
28 SD	48	58	4 x M6	2
32 SD	64	75	4 x M6	2
45 SD	75	90	4 x M8	2
65 SD	100	114	4 x M8	2
80 SD	130	145	4 x M8	3
100 SD	180	196	6 x M10	4
125 SD	220	236	6 x M10	4

訂貨描述示例：	BoWex® 32 SD	d ₁ Ø32	d ₂ Ø32
	聯軸器型號和規格	成品孔徑H7鍵槽 DIN 6885 表 1 (JS9)	成品孔徑H7鍵槽 DIN 6885 表 1 (JS9)

SD1 型 帶滑動套和位移連桿



- 適用於各種通用機械，可實現快速靜態離合
- 尼龍和鋼的材料配合，免維護
- 適用溫度範圍為-25°C到+100°C
- 成品孔徑公差按照ISO標準為H7，鍵槽尺寸公差按照標準DIN6885/1為JS9，定位螺絲標準見第78頁
- 可提供用於人工作業的滑環和移動手柄
- 技術參數請見第78頁M/I欄
- 最高線速度V=20m/s（在ØDA上）



BoWex® SD1 和滑動套																					
規格	成品孔徑		尺寸 [mm]																		位移力 [N]
	d1	d2 最大	E	l1	l2	L	LG	l4	l5	M	W	t	D	DH	DA	D1	D2±0,1 (鍵槽)	D5	n±0,1 (鍵槽)		
24 SD1	24	24	4	26	50	80	67	11	46	10	19	16	36	58	78	45	70,5	78	12,5	140	
28 SD1	28	28	4	40	55	99	72	11	48	21,5	21,5	16	44	70	88	45	70,5	78	12,5	180	
32 SD1	32	32	4	40	55	99	78	13,5	53	20,5	21,5	21	50	84	100	60	89,5	100	17,5	180	
45 SD1	45	45	4	42	60	106	84	14	58	21,5	22,5	22	65	100	125	70	112,5	125	18	250	
	48			29,5																	
65 SD1	65	65	4	55	70	129	103	16	61	26	25	25	96	140	156	96	130,5	145	20,5	350	
80 SD1	80	80	6	90	90	186	124	18,5	75	56	35	29	124	175	195	125	164,5	182	25,5	350	
100 SD1	100	100	8	110	110	228	152	28	94	72	43	39	152	210	235	174	210,5	230	30,5	400	
125 SD1	125	125	10	140	140	290	193	30,5	114	89	52	44	192	270	298	214	250,5	275	35,5	450	

BoWex® SD1 位移連桿																					
規格	位移連桿規格	滑動套規格	尺寸 [mm]															m1 最大時尺寸			
			a	b	c	d	d3	d4	e	F	g1	L2	L3	m	m1 min.	m1 max.	A	B	m3	m4	m5
24 SD1	1	1,1																			
28 SD1	1	1,1	110	50	18	20	11	16	30	70	55	320	400	75	180	190	90	114		55	16
32 SD1	2	2,2				25				97,5	60	430	450		240	270	111	151	20	80	34
45 SD1	3	3,3	140					20	40					100			140	180		90	44
65 SD1	3	4,4				30				120	70	490	600		280	310	170	210			
80 SD1	4	5,5		60	25	35	13,5		50	147,5		565	750		321	365	200	244		100	54
100 SD1	5	6,6	160			40		30	50 ¹⁾	190	80	630	1085	120	365	410	250	300	30	110	62
125 SD1	5	7,7													-		300	350			

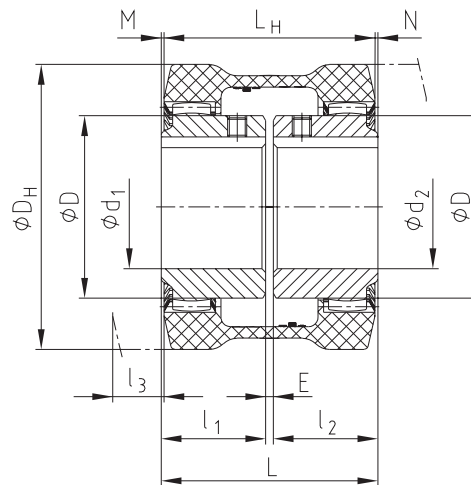
¹⁾ 如果需要加上共同底座板，則尺寸“e”至少要增加10mm
 支架必須根據驅動端和被動端的尺寸作相應調整。

訂貨描述示例：	BoWex® 65 SD1	d1 Ø32	d2 Ø32	4,4	3
	聯軸器型號和規格	成品孔徑H7鍵槽 DIN 6885 表 1 (JS9)		滑動套規格	位移連桿規格

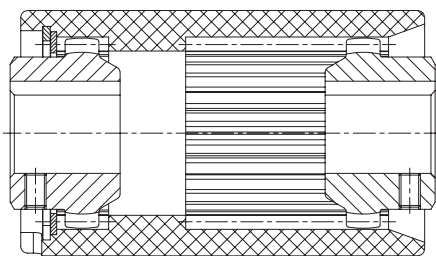
GT 型



- 雙節式操作原理
- 軸套水平拆分，容易組裝及拆卸
- 緊湊設計
- ATEX認證 || 2Gdc || BTx
- CKF軸套高功率密度
- 功能資料見M...C型
- 軸向插入
- 可承受高徑向偏差
- 成品孔徑公差按照ISO標準為H7鍵槽尺寸公差按照標準DIN6885表1(JS9)，英孔 / 錐孔 / 花鍵軸套

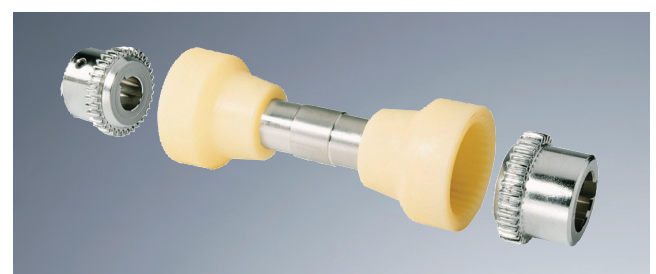


BoWex® GT 帶分離齒套																	
規格	最大成品孔徑		尺寸 [mm]									最大孔徑時重量			最大孔徑時轉動慣量 J		
	d1	d2	D	DH	LH	l1	l2	l3	E	L	M, N	齒套 [kg]	軸套 [kg]	成套 [kg]	齒套 [kgcm²]	軸套 [kgcm²]	[kgcm²]
28	28	28	44	80	80	40	40	15	4	84	2	0,158	0,27	0,77	1,77	1,22	3,915
38	38	38	58	98	83	40	40	18	4	84	0,5	0,254	0,455	1,168	4,43	3,55	10,37
65	65	65	96	150	111	55	55	27	4	114	1,5	0,69	1,533	3,766	28,9	31,8	83,48



帶有加長尼龍套的Spec.-I 型

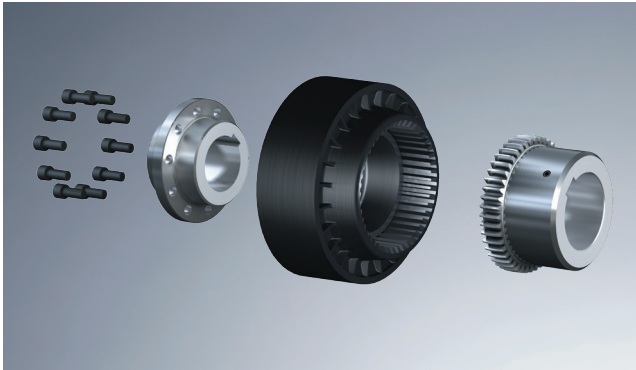
- 可按客戶要求提供加長尼龍套
- 長軸間距連接
- 驅動或被動端停機時可以軸向滑動
- 免維護
- 可補償較大的偏差
- 軸向插入安裝
- 應用溫度範圍-25°C到+100°C



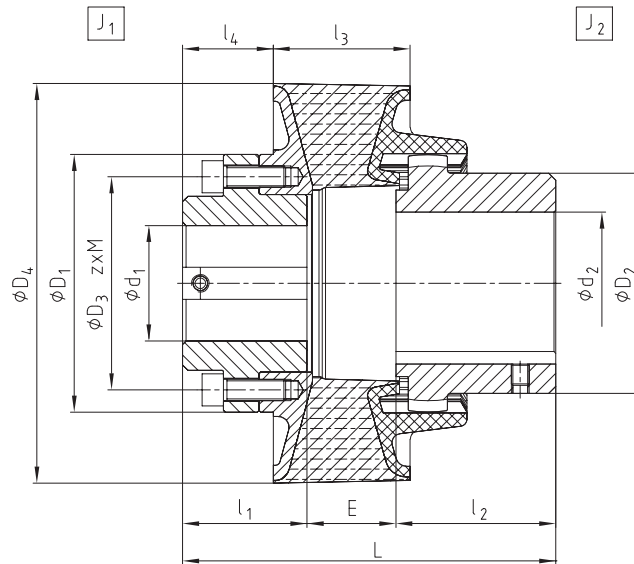
ZR 型

- 雙節式曲面齒聯軸器
- 應用於長軸間距的連接
- 批量訂貨時，成本低
- 可補償較大的偏差
- 軸向插入安裝
- 中間連接管長度按照要求（最長2000mm，請向KTR洽詢）
- 成品孔徑公差按照ISO標準H7，另有錐孔和英制孔供選擇
- 適用溫度範圍-25°C到+100°C

HEW Compact 型



- 彈性軸對軸聯軸器
- 可補償較大的偏差
- 緊湊設計
- 軸向插入
- 回復力低
- 有不同的硬度
- 成品孔徑公差按照ISO標準為H7鍵槽尺寸公差按照標準DIN6885表1(JS9)，英孔/錐孔/花鍵軸套



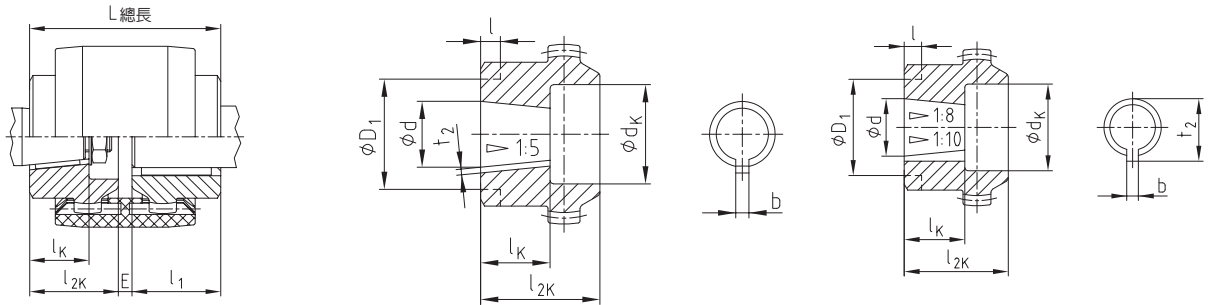
BoWex® HEW Compact 型															重量 [kg]	轉動慣量 J1 [kgm²]	轉動慣量 J2 [kgm²]
規格	最大 成品孔徑		尺寸 [mm]														
	d1	d2	D1	D2	D4	l1	l2	l3	l4	E	L	D3	z	M			
42-130	42	42	90	65	131	42	42	45	37	34	118	78	6	M6	3,4	0,003	0,001
65-180	65	65	130	96	180	60	55	55	47	30	145	110	8	M10	9	0,014	0,006
80-225	75	80	145	124	225	70	90	77	51	50	210	120	10	M12	18,9	0,035	0,029
100-305	100	100	200	152	305	90	110	90	73	58	258	175	16	M12	40,2	0,152	0,087

BoWex® HEW Compact 型												容許操作轉速 nmax [1/min]	TKN 時的扭轉角 φ TKN [°]	相對阻尼係數 ψ	共振係數 VR=2* γ /ψ	徑向剛度 Cr [N/mm]
規格	彈性體硬度 [Shore A]	扭力 [Nm]			在60°C時 扭轉剛性 [Nm/rad]	容許阻尼功率 PKW [W]										
		TKN	TKmax	TKW												
42-130	65	180	540	54	1450	26	20	13	6,5	7300	7	1,2	5,2	570		
	70	210	630	63	1750						6,5			725		
65-180	65	500	1500	160	7800	72	54	36	18	5500	6	1,2	5,2	1635		
	70	575	1725	172	9500						5,5			1990		
80-225	65	1100	3300	330	13000	128	96	64	32	4400	8	1,2	5,2	1815		
	70	1300	3900	390	16500						7,5			2300		
100-305	65	2600	7800	780	40000	200	150	100	50	3200	6	1,2	5,2	3030		
	70	3000	9000	900	50000						5,5			3785		

訂貨描述示例：	BoWex® 65 HEW Compact	40	d1 Ø40	d2 Ø65
	聯軸器型號和規格	彈性體硬度	成品孔徑H7鍵槽 DIN 6885 表 1 (JSG)	成品孔徑H7鍵槽 DIN 6885 表 1 (JSG)

錐孔軸套

帶錐孔的BoWex®軸套



$L_{\text{總長}} = l_1 + E + l_{2K}$

庫存部件請參照庫存表81頁

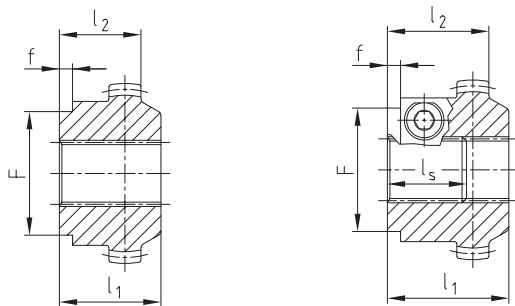
錐度 1:5																						
尺寸 [mm]					沉孔直徑 d_K ，軸套長度 l_{2K} ，軸肩尺寸 $D_1 \times l$ [mm]																	
代碼	孔徑詳細尺寸				14		19		24		28		32		38		42		48		65	
	$d^{+0.05}$	b^{JS9}	$t_2^{+0.1}$	l_K	d_K	l_{2K}	d_K	l_{2K}	d_K	l_{2K}	d_K	l_{2K}	d_K	l_{2K}	d_K	l_{2K}	d_K	l_{2K}	d_K	l_{2K}	d_K	l_{2K}
A-10	9,85	2	1,0	11,5	18	23	18	25	25	26	25	26	25	26	25	26						
B-17	16,85	3	1,8	18,5	-		30 x 7		30 x 7		30 x 5		-		30 x 5		45	42	45	42	45	50
C-20	19,85	4	2,2	21,5					28	36	36	40	36	40	36	40	45	42	45	42	45	50
Cs-22	21,95	3	1,8	21,5					28	36	36	40	36	40	36	40	45	42	45	42		
D-25	24,85	5	2,9	26,5							36	40	36	40	36	40	45	42	45	42	45	50
E-30	29,85	6	2,6	31,5											45	55	45	55	45	55	45	55
F-35	34,85	6	2,6	36,5															52	60	55	60
G-40	39,85	6	2,6	41,5															52	60	65	70

錐度 1:8																						
尺寸 [mm]					沉孔直徑 d_K ，軸套長度 l_{2K} ，軸肩尺寸 $D_1 \times l$ [mm]																	
代碼	孔徑詳細尺寸				14		19		24		28		32		38		42		48		65	
	$d^{+0.05}$	b^{JS9}	$t_2^{+0.1}$	l_K	d_K	l_{2K}	d_K	l_{2K}	d_K	l_{2K}	d_K	l_{2K}	d_K	l_{2K}	d_K	l_{2K}	d_K	l_{2K}	d_K	l_{2K}	d_K	l_{2K}
N/1	9,7	$2,4^{+0.05}$	10,85	17	18	26	18	25	25	26	25	30	25	30	25	30						
N/1c	$\pm 0,015$	3^{JS9}	12,90	16,5	23 x 8		23 x 8		23 x 8		23 x 8		-		23 x 8							
N/1e	11,6	3^{JS9}	12,90	16,5	18	23			25	26	25	30			25	30						
N/1d	13	$2,4^{+0.05}$	13,80	21	20	23	25	30	28	30	28	30	28	40								
N/2	14	3^{JS9}	15,50	17,5	-		-		-		28 x 10		-									
N/2a	17,287	$3,2^{+0.05}$	18,24	24					28	35	36	40	36	40	36	40	45	42	45	42	45	50
N/2b	17,287	4^{JS9}	18,94	24					28	35	36	40	36	40	36	40	45	42	45	42	45	50
N/3	17,287	3^{JS9}	18,34	24					28	35					36	40	45	42	45	42		
N/4	22,002	4^{JS9}	23,40	28							36	40	36	40	36	40	45	42	45	42	45	50
N/4b	25,463	$4,78^{+0.05}$	27,83	36							36	50	36	50	36	50	45	50	45	50	45	62
N/4a	25,463	5^{JS9}	28,23	36							36	50					58 x 10	58 x 10				
N/4g	27	$4,78^{+0.05}$	28,80	32,5											36	50						
N/5	28,45	6^{JS9}	29,32	38,5											36	60	45	60	45	60		
N/5a	33,176	$6,38^{+0.05}$	35,39	44											45	60	45	60	45	60	45	62
N/5a	33,176	7^{JS9}	35,39	44													45	60	45	60	45	62

錐度 1:10																						
尺寸 [mm]					沉孔直徑 d_K ，軸套長度 l_{2K} [mm]																	
代碼	孔徑詳細尺寸				14		19		24		28		32		38		42		48		65	
	$d^{+0.05}$	b^{JS9}	$t_2^{+0.1}$	l_K	d_K	l_{2K}	d_K	l_{2K}	d_K	l_{2K}	d_K	l_{2K}	d_K	l_{2K}	d_K	l_{2K}	d_K	l_{2K}	d_K	l_{2K}	d_K	l_{2K}
CX-20	19,85	5	22,08	32							36	50			36	50	45	50	45	50		
DX-25	24,95	6	26,68	45									36	50			45	60	45	60	45	60
EX-30	29,75	8	31,88	50													45	60	45	60	45	70

花鍵孔軸套和英制孔軸套

BoWex® 花鍵孔軸套編號



花鍵孔軸套 (N)

夾緊式軸套 (K)

如果無法使用端蓋和壓緊螺絲來固定泵軸上的花鍵軸套，我們建議採用夾緊式花鍵軸套。此方式可以使花鍵軸套夾緊在泵軸上，正反轉無背隙。

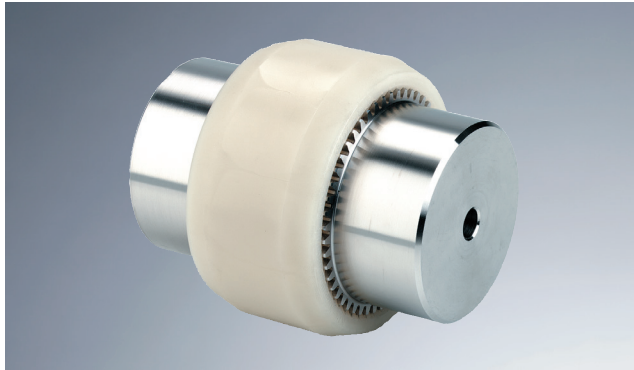
BoWex®
BoWex®
BoWex®
MONOLASTIC®
FLE-PA

DIN 5480 標準花鍵和夾緊式軸套								
規格	尺寸 [mm]							訂貨編號
	型號	花鍵規格	l ₁	l ₂	l _s	F	f	
42	N	25x1,25x18	42	-	-	-	-	P000205
	K	25x1,25x18	42	-	-	-	-	P500202
48	K	30x2x14	42	-	-	60	6	P500203
	N	30x2x14	50	-	-	60	6	P000206
65	K	30x2x14	50	-	-	60	6	P500203
	N	35x2x16	55	-	-	60	6	P000303
65	K	35x2x16	60	-	-	60	6	P500301
	N	40x2x18	55	-	-	78	6	P000304
65	K	40x2x18	60	-	-	78	6	P500302
	K	45x2x21	55	-	-	78	6	P500401

SAE J498 標準花鍵和夾緊式軸套								
規格	尺寸 [mm]							訂貨編號
	型號	花鍵規格	l ₁	l ₂	l _s	F	f	
42	K	PH-S 3/8" 16/32DP, z=9	42	-	-	-	-	P558101
	K	PI-S 3/8" 16/32DP, z=11	-	35	-	-	-	P559101
48	K	PB-S 1/4" 16/32DP, z=13	42	-	-	60	3	P567101
	K	PB-BS 1" 16/32DP, z=15	42	-	27	50	6	P660201
48	K	PA-S 3/8" 16/32DP, z=21	50	-	45	52	7	P663301
	K	PA-S 3/8" 16/32DP, z=21	55	-	48	52	5	P663301
65	K	PC-S 1 1/4" 12/24DP, z=14	55	-	44	52	5	P656201

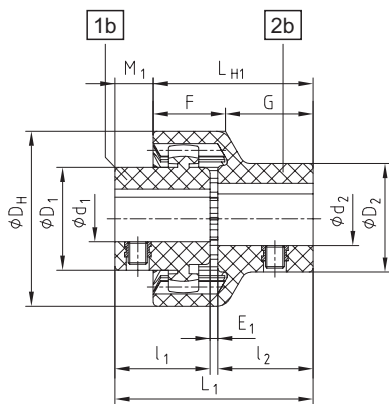
英制孔一庫存部件請參照KTR庫存列表(詳見81頁)														
代碼	尺寸 [mm]				代碼	尺寸 [mm]				代碼	尺寸 [mm]			
	Ød	Ød [英寸]	b ^{+0.05}	t ₂ ^{+0.2}		Ød	Ød [英寸]	b ^{+0.05}	t ₂ ^{+0.2}		Ød	Ød [英寸]	b ^{+0.05}	t ₂ ^{+0.2}
Tb	9,5 ^{+0.03}	3/8	3,17	11,1	F	22,22 ^{+0.03}	7/8	6,38	25,2	M	34,92 ^{+0.03}	1 3/8	7,93	38,6
DNB	11,11 ^{M7}	7/16	2,4	12,5	Gd	22,225 ^{M7}	7/8	4,76	24,7	RH1	34,93 ^{M7}	1 3/8	9,55	37,8
T	12,69 ^{H7}	1/2	4,75	14,6	Gf	23,80 ^{+0.03}	15/16	6,35	26,8	Cb	36,50 ^{+0.03}	1 7/16	9,55	40,9
Ta	12,7 ^{+0.03}	1/2	3,17	14,3	B	25,37 ^{+0.03}	1	4,78	27,8	Ca	38,07 ^{+0.03}	1 1/2	7,93	42,0
DNC	13,45 ^{M7}	17/32	3,17	14,9	Ba	25,37 ^{+0.03}	1	6,35	27,6	C	38,07 ^{+0.03}	1 1/2	9,55	42,5
E	15,87 ^{+0.03}	5/8	3,17	17,5	Bs	25,38 ^{+0.03}	1	6,37	28,3	N	41,25 ^{+0.03}	1 5/8	9,55	45,6
S	15,87 ^{+0.03}	5/8	3,97	17,9	H	25,40 ^{+0.03}	1	4,78	27,8	Nb	41,275 ^{M7}	1 5/8	9,55	45,8
Es	15,88 ^{+0.03}	5/8	4,0	17,7	DNF	25,38 ^{H7}	1	6,35	28,4	Ls	44,42 ^{+0.03}	1 3/4	9,55	48,8
DND	15,852 ^{H7}	5/8	4,75	18,1	Hs	25,40 ^{+0.03}	1	6,35	28,7	L	44,45 ^{K7}	1 3/4	11,11	49,4
Ed	15,87 ^{+0.03}	5/8	4,75	18,1	Sa	28,575 ^{M7}	1 1/8	6,35	31,7	Lu	47,625 ^{M7}	1 7/8	12,7	53,5
DNH	17,465 ^{H7}	11/16	4,75	19,6	Sb	28,58 ^{+0.03}	1 1/8	6,35	31,5	Da	49,20 ^{+0.03}	1 15/16	12,7	55,0
Ad	19,02 ^{+0.03}	3/4	3,17	20,7	Sd	28,58 ^{+0.03}	1 1/8	7,93	32,1	Ds	50,77 ^{+0.03}	2	12,7	56,4
As	19,02 ^{+0.03}	3/4	4,78	21,3	Ja	31,70 ^{H7}	1 1/4	7,93	34,4	D	50,80 ^{+0.03}	2	12,7	55,1
A	19,05 ^{+0.03}	3/4	4,78	21,3	Jc	31,71 ^{+0.03}	1 1/4	7,93	35,3	P	53,95 ^{+0.03}	2 1/8	12,7	59,6
Fa	22,20 ^{+0.03}	7/8	6,35	25,2	Js	31,75 ^{+0.03}	1 1/4	6,35	34,6	Pa	53,975 ^{M7}	2 1/8	12,7	60,0
Ga	22,21 ^{H7}	7/8	4,75	24,8	J	31,75 ^{+0.03}	1 1/4	7,93	34,4	Ub	60,325 ^{M7}	2 3/8	15,875	67,6
DNI	22,228 ^{H7}	7/8	6,35	25,0	K	31,75 ^{K7}	1 1/4	7,93	35,5	Wa	73,025 ^{M7}	2 7/8	19,05	81,7
Gs	22,22 ^{+0.03}	7/8	4,78	24,4	DNK	31,755 ^{H7}	1 1/4	7,93	35,3	Wd	85,725 ^{M7}	3 3/8	22,225	95,8
G	22,22 ^{+0.03}	7/8	4,75	24,7	Ma	34,925 ^{M7}	1 3/8	7,93	38,7	Wf	92,075 ^{M7}	3 5/8	22,225	101,9

防腐材質

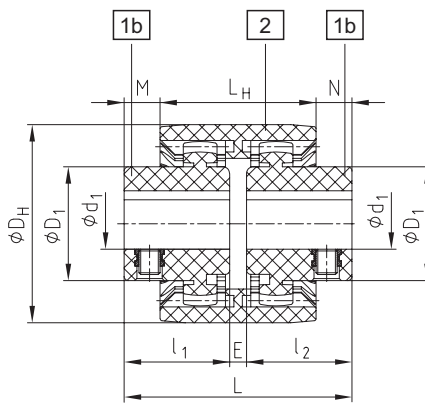


- BoWex® 軸聯軸器的材料為聚醯胺(V4A)或不銹鋼(1.4571)
- BoWex® junior插入型聯軸器(2部件)和BoWex® junior M型(3部件) 聯軸器的材質全為聚醯胺
- BoWex® M型齒套的材質為聚醯胺(V4A)，軸套材料為不銹鋼(1.4571)
- 成品孔徑公差按照ISO標準為H7，鍵槽尺寸公差按照標準DIN6885/1為JS9，定位螺絲標準見第81頁
- 技術參數詳見第78頁

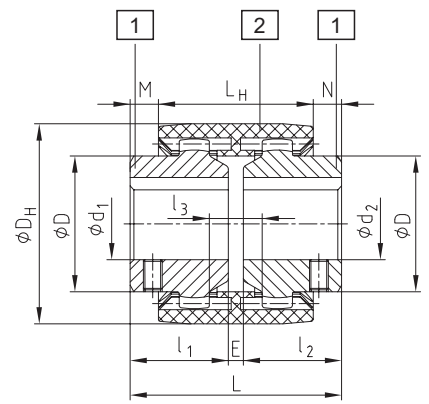
部件



junior 插入型聯軸器 (2部件)



junior M 型 (3部件)



M 型

BoWex® junior 插入型聯軸器 (2 部件) 和 BoWex® junior M (3 部件)														
規格	成品孔徑				尺寸 [mm]									
	軸套 1b		插入型軸套 2b		DH	l _{1, 2}	E ₁	E	LH ₁	LH	L ₁	L	M ₁	M, N
	d ₁	D ₁	d ₂	D ₂										
14	Ø6, Ø7, Ø8, Ø9	22	Ø8	22	40	23	2	4	40	37	48	50	8	6,5
M-14	Ø10, Ø11	25	Ø10, Ø11	25										
	Ø12, Ø14	26	Ø12, Ø14	26										
19	Ø12, Ø14	27	Ø14, Ø15	29	48	25	2	4	42	37	52	54	10	8,5
M-19	Ø16	30	Ø19	35										
	Ø19	32	Ø19	35										
24	Ø10, Ø11, Ø12	26	Ø14, Ø16	32	53	26	2	4	45	41	54	56	9	7,5
M-24	Ø14, Ø15, Ø16	32	Ø19, Ø20	36										
	Ø18, Ø19, Ø20	36	Ø19, Ø20	36										
	Ø24	38	Ø24	40										

BoWex® M 型									
規格	成品最大孔徑 d ₁ /d ₂	尺寸 [mm]							
		DH	D	l _{1, 2}	E	LH	L	M, N	
M-24	24	53	36	26	4	41	56	7,5	
M-38	38	83	58	40	4	48	84	18	
M-48	48	95	68	50	4	50	104	27	

更多的規格請洽詢

應用領域：

主要應用在食品、印刷、造紙、紡織、水處理、化工、醫藥等工業，適合於有腐蝕介質（氣體、液體、化學物質等）的場合。

訂貨描述示例：

BoWex® M-24 V4A	d₁ Ø20	d₂ Ø24
聯軸器型號和規格	成品孔徑H7鍵槽 DIN 6885 表 1 (JS9)	成品孔徑H7鍵槽 DIN 6885 表 1 (JS9)

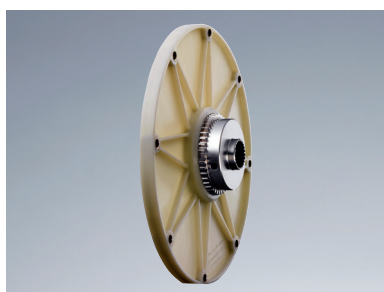
概述

MONOLASTIC®



MONOLASTIC® 是軸套法蘭一體化設計的彈性聯軸器。軸套的內花鍵已硬化處理。鋼軸套和天然橡膠法蘭出廠前已裝配成一體，用戶裝配時把泵的花鍵軸軸向插入即可。

BoWex® FLE-PA

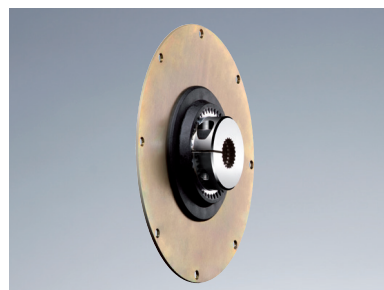


BoWex® FLE-PA 聯軸器是一種採用尼龍 / 鋼質材料配合、扭轉剛性的曲面齒飛輪聯軸器，適用於柴油引擎與液壓泵之間的傳動連接。

FLE-PA 連接法蘭由玻璃纖維加強的尼龍製成，具有高機械強度和熱穩定性。外曲面齒的軸套由鋼製成。

BoWex® FLE-PA 的安裝長度極短，安裝容易，無需特殊的對中工具。

BoWex® FLE-PAC



BoWex® FLE-PAC聯軸器是在 BoWex® FLE-PA 的基礎上發展而來的用於連接柴油引擎和液壓泵之間的一種聯軸器。

BoWex® FLE-PAC聯軸器含高品質的碳纖維材料，具有優異的耐磨性能和長久的使用壽命。

此外，該聯軸器的部件具有很高的機械剛度和熱穩定型。聯軸器尺寸會按照飛輪的連接尺寸（SAE 標準或特殊尺寸）的不同而有差異。

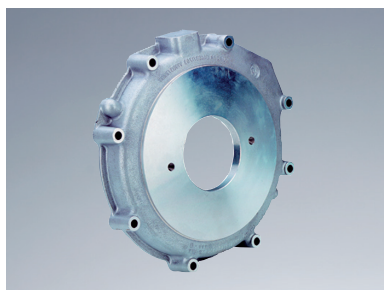
BoWex-ELASTIC®



BoWex-ELASTIC® 是高彈性聯軸器，它既保持了BoWex® 齒式聯軸器的優點，又具有高彈性性能，結構緊湊，能有效吸收扭轉振動和衝擊負荷。

BoWex-ELASTIC® 聯軸器由一個高彈性橡膠元件和一個可軸向插入的BoWex® 軸套構成。這種高彈性的環形橡膠元件由熱穩定性的天然橡膠製成，能承受較大扭力。

Pump mounting flanges



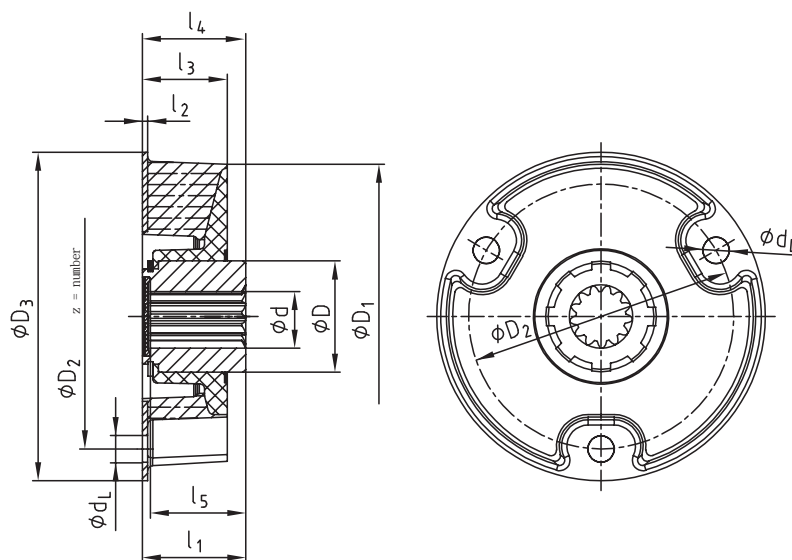
泵安裝法蘭是把液壓泵安裝在柴油引擎飛輪殼上的鋼制連接法蘭，符合SAE標準法蘭SAE 6到SAE 1，與泵的連接尺寸符合標準SAE-A、B、C、D、E（2孔或4孔法蘭）。

可供鑄鐵材質EN-GJL- 250（GG 25）的泵安裝罩殼，該罩殼直接安裝在柴油引擎的後端面底板上（即省去飛輪殼）。

三孔安裝型 (EP 0853203 / 美國專利號 6,117,017)



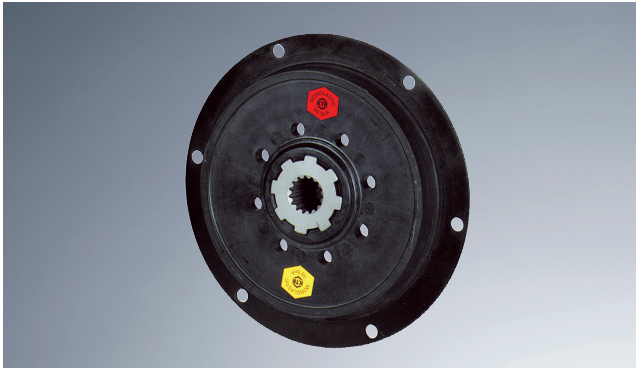
- MONOLASTIC® 是用於連接柴油發動機和液壓泵的法蘭聯軸器，最大功率為100kW
- 單一組件設計帶法蘭三孔安裝
- 安裝簡單
- 泵軸軸向插入安裝
- 能很好地補償徑向、角向偏差
- 與液壓泵的SAE和DIN標準花鍵相配



MONOLASTIC®																
規格	彈性體硬度 [Shore A]	扭力 [Nm]			尺寸 [mm]											
		T _{KN}	T _{K max.}	T _{KW}	d	D	D ₁	D ₂	z	d _L	D ₃	l ₁	l ₂	l ₃	l ₄	l ₅
22	65	40	100	20	20	34	93	80	3	8,10	100	33	1,5	32	34	30
28	65	70	175	35	25	42	115	100	3	10,10	124	40	2	32	40	38
	70	100	300	50												
32	65	160	400	80	32	50	140	125	3	12,10	150	42	2	42	43	38
	70	225	675	112												
50-140	70	260	650	130	32	50	167	140	3	14,10	175	46	3	35	46	43
50-165	70	300	750	150	32	50	175	165	3	16,15	200	46	3	35	46	43
50-170	70	300	750	150	32	50	175	170	3	16,15	200	46	3	35	46	43
60-165	70	400	1000	200	48	68	191	165	3	16,15	205	50	3	40	55	46

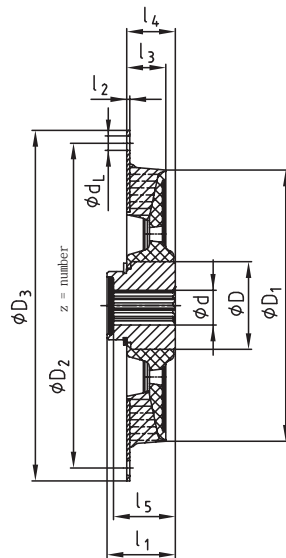
技術資料									
規格	彈性體硬度 [Shore A]	在60°C時 扭轉剛度 [Nm/rad]	在60°C時 容許阻尼功率 P _{KW} [W]	2200 1/min 容許徑向位移 ΔK _r [mm]	2200 1/min 容許角向位移 ΔK _w [°]	徑向剛度 C _r [N/mm]	轉動慣量 [kgm ²]		最大操作轉速 n _{max.} [rpm]
							J _A	J _L	
22	65	600	10	0,6		200	0,00017	0,00010	6000
28	65	900	15	0,6		300	0,00054	0,00033	6000
	70	1300		0,5		400			
32	65	1800	25	0,6		400	0,00120	0,00081	6000
	70	2400		0,5	1	500			
50-140	70	4200	35	0,5		1365	0,00210	0,00130	6000
50-165		5600	40	0,5		1550	0,00250	0,00130	6000
50-170	70	7800	40	0,5		1500	0,00599	0,00358	6000

SAE 型 (EP 0853203 / 美國專利號 6,117,017)



- MONOLASTIC® 是用於連接柴油發動機和液壓泵的法蘭聯軸器，最大功率為100kW
- 用於SAE 6 ½ 到11 ½ 法蘭連接 (規格30、50 和65)
- 安裝簡單
- 泵軸軸向插入安裝
- 能很好地補償徑向、角向偏差
- 與液壓泵的SAE和DIN標準花鍵相配

BoWex®
BoWex® FLE-PA
BoWex® - ELASTIC®
MONOLASTIC®



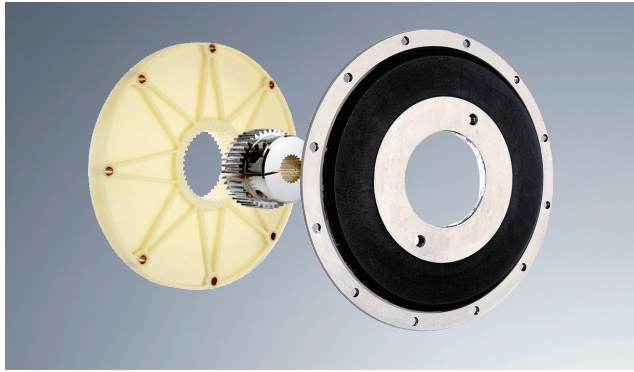
配 SAE J 620 的法蘭尺寸 [mm]

規格	D3	D2	z	dL
6 ½"	215,9	200,02	6	9
7 ½"	241,3	222,25	8	9
8"	263,52	244,47	6	11
10"	314,32	295,27	8	11
11 ½"	352,42	333,37	8	11

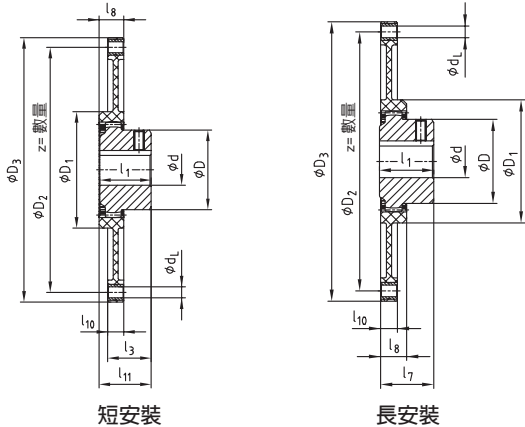
MONOLASTIC®																		
規格	彈性體硬度 [Shore A]	扭力 [Nm]			尺寸 [mm]									SAE標準的MONOLASTIC®法蘭				
		T _{KN}	T _{K max.}	T _{KW}	d	D	D ₁	l ₁	l ₂	l ₃	l ₄	l ₅	6 ½"	7 ½"	8"	10"	11 ½"	
30	65	160	400	80	25	42	120	39	2	21	30	36	X	X				
	70	200	500	100														
50	65	300	750	150	32	50	167	42	2	24	30	38	X	X	X	X		
	70	400	1000	200														
65	65	600	1500	300	48	68	200	45	3	32	45	42				X	X	
	70	800	2000	400														
75	65	1200	3000	600	60	90	265	58	3	35	50	54				X	X	
	70	1500	3750	750														

技術參數										
規格	彈性體硬度 [Shore A]	在60°C時 扭轉剛度 [Nm/rad]	在60°C時 容許阻尼功率 P _{KW} [W]	2200 1/min 容許徑向位移 ΔK _r [mm]	2200 1/min 容許角向位移 ΔK _w [°]	徑向剛度 C _r [N/mm]	轉動慣量 [kgm²]			最大操作轉速 n _{max} [rpm]
							J _A	J _L		
30	65	3750	25	0,5	1	1150	6,5"	0,0038	0,00030	6000
	70	4875				1500	7,5"	0,0057		
50	65	9000	35	0,5	1	1300	8"	0,0078	0,00120	6000
	70	12000				1700	10"	0,0153		
65	65	14000	45	0,5	1	1900	10"	0,0238	0,00380	6000
	70	18000				2450	11,5"	0,0368		
75	65	34000	80	0,5	1	1850	10"	0,0272	0,01450	6000
	70	42000				2400	11,5"	0,0402		

FLE-PA 型



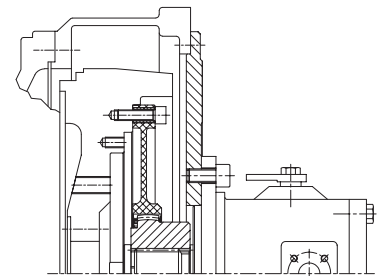
- 用於連接內燃機飛輪和液壓泵的聯軸器
- 適合在工程機械、收割機械等液壓傳動系統使用
- 扭轉剛性高，運轉無共振
- 尼龍法蘭和鋼軸套連接，免維護
- 尼龍法蘭具有很高的機械強度和熱穩定性 (+130°C)
- 安裝長度極短
- 軸向插入裝配，安裝簡單方便
- 可提供特殊的連接法蘭



配 SAE J 620 的法蘭尺寸 [mm]

規格	D3	D2	z	dL
6 ½"	215,9	200,02	6	9
7 ½"	241,3	222,25	8	9
8"	263,52	244,47	6	11
10"	314,32	295,27	8	11
11 ½"	352,42	333,37	8	11
14"	466,72	438,15	8	13

安裝示例



在柴油機飛輪的SAE止口上與BoWex® FLE-PA 聯軸器法蘭盤連接。通過端蓋與螺絲將軸套固定在泵軸上。

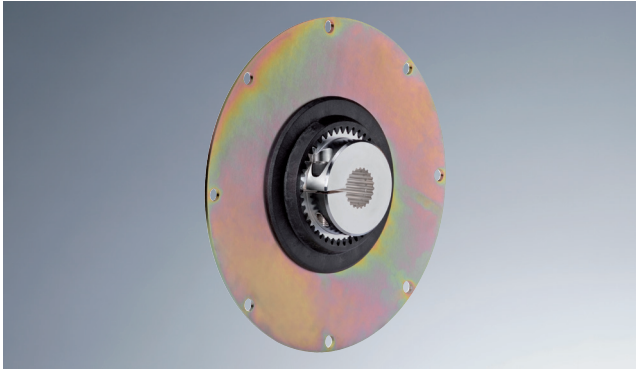
BoWex® FLE-PA 尺寸 / SAE 尺寸

規格	預制孔	成品孔徑 d		尺寸 [mm]								特殊長度 l1 最長	符合SAE尺寸 (D3)						最大軸向偏差 [mm]
		最小	最大	D	D1	l1	l3	l7	l8	l10	l11		6 ½"	7 ½"	8"	10"	11 ½"	14"	
48	-	20	48	68	100	50	41	50	20	13	48	到 60	●	●	●	●			± 2
T 48	13	20	48	68	100	50	38	45	20	13	46	-	●	●	●	●			± 1
T 55	17	20	55	85	115	50	37	48	24	13	48	-	●	●	●	●			± 2
65 / T 65	21	30	65	96	132	55	45	54	27	21	51	到 70			●	●	●		± 2
T 70	26	30	70	100	153	60	48	56	30	21	57	-			●	●			± 2
80 / T 80	31	35	80	124	170	90	78	87	30	21	87	-			●	●			± 2
100 / T 100	38	40	100	152	265	110	78	108	35	21	110	-				●	●		± 2
125	45	50	125	192	250	140	37	133	50	28	97	-				●	●		± 2

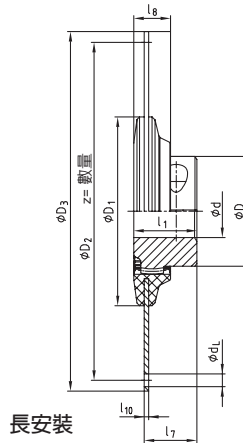
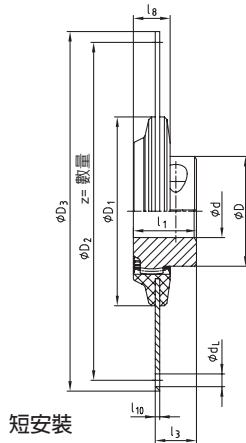
BoWex® FLE-PA 技術參數 – 扭力 / 重量 / 轉動慣量 / 扭轉剛性

規格	扭力 TK [Nm]			重量 轉動慣量 J	軸套孔徑 最大 Ø	SAE 標準的FLE-PA法蘭						動態扭轉剛性 + 60 °C / ψ = 0,4 [Nm/rad]			
	TKN	TK max	TKW			6 ½"	7 ½"	8"	10"	11 ½"	14"	0,30 TKN	0,50 TKN	0,75 TKN	1,00 TKN
48	240	600	120	[kg]	0,79	0,32	0,43	0,51	0,64	-	-	35 x 10³	75 x 10³	105 x 10³	125 x 10³
				[kgm²]	0,0007	0,0021	0,0035	0,0049	0,0085						
T 48	300	750	150	[kg]	0,79	0,32	0,43	0,51	0,64	-	-	40 x 10³	86 x 10³	120 x 10³	143 x 10³
				[kgm²]	0,0007	0,0021	0,0035	0,0049	0,0085						
T 55	450	1125	225	[kg]	1,12	0,34	0,62	0,45	0,646	-	-	90 x 10³	140 x 10³	170 x 10³	195 x 10³
				[kgm²]	0,0016	0,0022	0,0053	0,0044	0,0086						
65	650	1600	325	[kg]	2,30	-	-	0,63	0,64	0,89	-	110 x 10³	160 x 10³	200 x 10³	230 x 10³
				[kgm²]	0,0044	-	-	0,0064	0,0065	0,012					
T 65	800	2000	400	[kg]	2,40	-	-	0,63	0,64	0,89	-	130 x 10³	190 x 10³	240 x 10³	280 x 10³
				[kgm²]	0,0044	-	-	0,0064	0,0065	0,012					
T 70	1000	2500	500	[kg]	2,60	-	-	-	0,941	-	-	230 x 10³	345 x 10³	440 x 10³	517 x 10³
				[kgm²]	0,0059	-	-	-	0,0132	-					
80	1200	3000	600	[kg]	5,20	-	-	-	1,05	1,12	-	200 x 10³	410 x 10³	580 x 10³	700 x 10³
				[kgm²]	0,0151	-	-	-	0,015	0,022					
T 80	1500	3750	750	[kg]	5,20	-	-	-	1,05	1,12	-	240 x 10³	450 x 10³	638 x 10³	770 x 10³
				[kgm²]	0,0151	-	-	-	0,015	0,022					
100	2050	5150	1025	[kg]	9,37	-	-	-	-	1,16	8,45	500 x 10³	700 x 10³	856 x 10³	950 x 10³
				[kgm²]	0,0401	-	-	-	-	0,021	0,234				
T 100	2500	6250	1250	[kg]	9,37	-	-	-	-	1,16	8,45	600 x 10³	830 x 10³	960 x 10³	1070 x 10³
				[kgm²]	0,0401	-	-	-	-	0,021	0,234				
125	4250	10700	2125	[kg]	19,73	-	-	-	-	2,09	9,85	1280 x 10³	1885 x 10³	2280 x 10³	2665 x 10³
				[kgm²]	0,1359	-	-	-	-	0,043	0,306				

FLE-PAC 型



- 高品質的法蘭聯軸器，連接內燃機飛輪和液壓泵
- 鋼法蘭 / 增強型碳纖維尼龍複合設計
- 高剛性和熱穩定性
- 由於使用增強型碳纖維尼龍複合材料，免維護，具有高耐磨性
- 極短的軸向尺寸，整體式設計
- 軸向插入，易於裝配
- 可以訂做特殊的法蘭尺寸

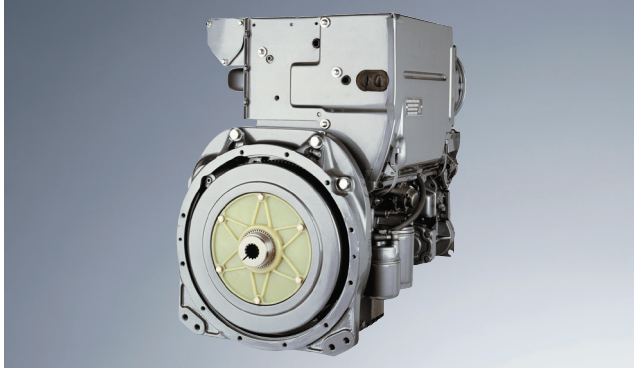


配 SAE J 620 的法蘭尺寸 [mm]				
規格	D3	D2	z	dL
6 1/2"	215,9	200,02	6	9
7 1/2"	241,3	222,25	8	9
8"	263,52	244,47	6	11
10"	314,32	295,27	8	11
11 1/2"	352,42	333,37	8	11
14"	466,72	438,15	8	14

BoWex® FLE-PAC 尺寸 / SAE 尺寸																	
規格	預制孔	成品孔徑 d		尺寸 [mm]							特殊長度 l1 最長	符合SAE尺寸 (D3)					最大軸向偏差 [mm]
		最小	最大	D	D1	l1	l3	l7	l8	l10		6 1/2"	7 1/2"	8"	10"	11 1/2"	
48 / T 48	13	20	48	68	110	50	35	46	25	3	到 60	●	●	●	●		± 3
65 / T 65	21	30	65	96	165	55	36	46	32	4	到 70			●	●	●	± 3
80 / T 80	31	35	80	124	220	90	72	76	35	4	-				●	●	± 3
100 / T 100	38	40	100	152	280	110	85	102	48	5	-				●	●	± 3

BoWex® FLE-PAC 技術參數 - 扭力 / 重量 / 轉動慣量 / 扭轉剛性																	
規格	扭力 TK [Nm]			重量 轉動慣量 J	軸套孔徑 最大 Ø	SAE 標準的 FLE-PAC 法蘭						動態扭轉剛性 + 60 °C / ψ = 0,4 [Nm/rad]					
	TKN	TK max.	TKW			6 1/2"	7 1/2"	8"	10"	11 1/2"	14"	0,30 TKN	0,50 TKN	0,75 TKN	1,00 TKN		
48	240	600	120	[kg]	0,79	0,77	0,98	1,19	1,73					57 x 10³	89 x 10³	109 x 10³	126 x 10³
				[kgm²]	0,0007	0,0049	0,0077	0,0109	0,0221								
T 48	300	750	150	[kg]	0,79	0,77	0,98	1,19	1,73					74 x 10³	115 x 10³	141 x 10³	164 x 10³
				[kgm²]	0,0007	0,0049	0,0077	0,0109	0,0221								
65	650	1600	325	[kg]	2,30			1,48	2,20	2,83				164 x 10³	286 x 10³	365 x 10³	411 x 10³
				[kgm²]	0,0044			0,0145	0,0294	0,0467							
T 65	800	2000	400	[kg]	2,40			1,48	2,20	2,83				202 x 10³	328 x 10³	420 x 10³	473 x 10³
				[kgm²]	0,004			0,0145	0,0294	0,0467							
80	1200	3000	600	[kg]	5,20				2,27	2,90	5,20			378 x 10³	620 x 10³	790 x 10³	985 x 10³
				[kgm²]	0,0151				0,0312	0,0485	0,1462						
T 80	1500	3750	750	[kg]	5,20				2,27	2,90	5,20			430 x 10³	700 x 10³	900 x 10³	1120 x 10³
				[kgm²]	0,0151				0,0312	0,0485	0,1462						
100	2050	5150	1025	[kg]	9,37					3,35	6,22			600 x 10³	810 x 10³	1050 x 10³	1280 x 10³
				[kgm²]	0,0401					0,0606	0,1828						
T 100	2500	6250	1250	[kg]	9,37					3,35	6,22			700 x 10³	900 x 10³	1170 x 10³	1400 x 10³
				[kgm²]	0,0401					0,0606	0,1828						

SAE 型

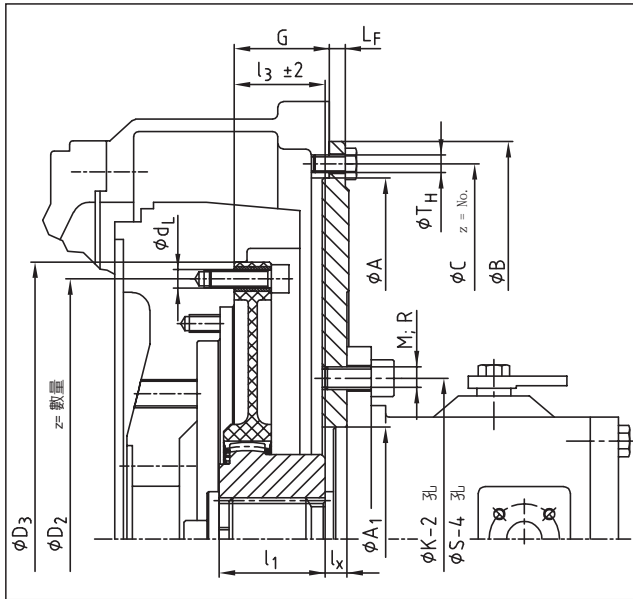


聯軸器的選型

聯軸器規格的確定	表 1
聯軸器的連接尺寸	表 2
軸套結構 / 安裝長度	表 3

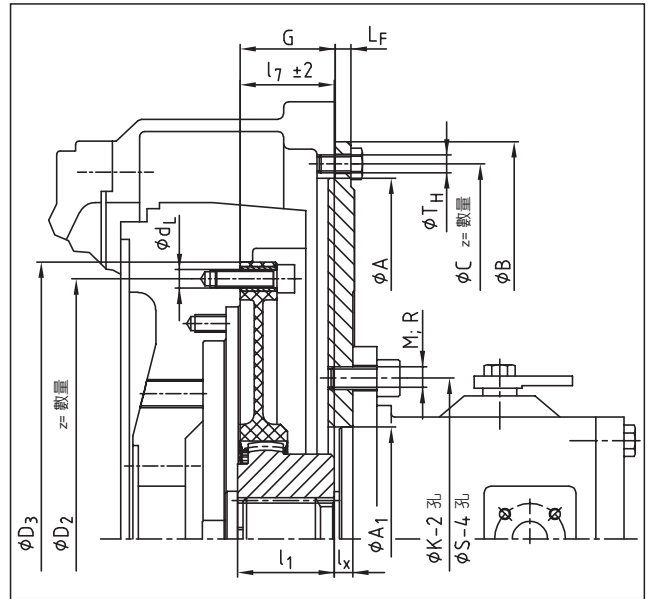
SAE 泵安裝法蘭

根據SAE617標準的法蘭規格	表 4
液壓泵的安裝法蘭	表 5



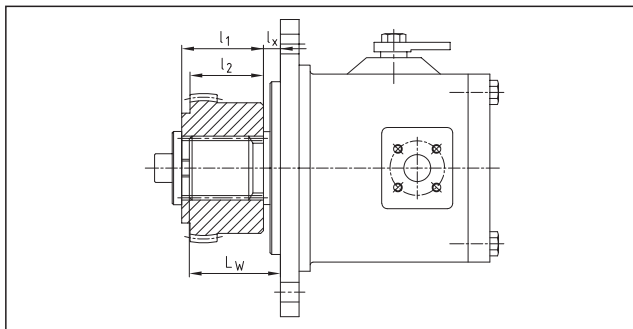
聯軸器短安裝 (I3)

尼龍盤上的標記

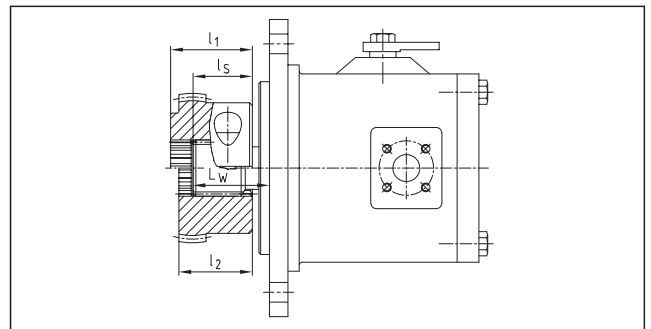


聯軸器長安裝 (I7)

尼龍盤上的標記



花鍵軸套



夾緊式軸套

安裝長度尺寸 I3 或 I7

SAE 花軸鍵	$l_3 / l_7 = G + L_F - L_W + l_s$
DIN 花軸鍵	$l_3 / l_7 = G + L_F - l_x$

對於漸開線花鍵的泵軸，如果不能用端蓋和螺絲軸向固定軸套的話，則建議使用夾緊式軸套。

安裝說明：

用DIN EN ISO 4762品質等級為8.8級的内六角圓柱頭螺絲或品質等級為8.8級六角螺絲把法蘭盤固定在發動機飛輪上。我們建議在螺紋上加防鬆膠來防止螺絲鬆動。

飛輪與聯軸器法蘭連接螺絲的鎖緊扭力

M8	25 Nm
M10	49 Nm
M12	86 Nm

夾緊式花鍵軸套夾緊螺絲的鎖緊扭力
DIN EN ISO 4762

42/48	M10	49 Nm
65	M12	86 Nm
80/100	M16	210 Nm

SAE 標準安裝尺寸

1. 柴油引擎聯軸器的選擇									
⊗	柴油引擎功率		聯軸器規格	配 SAE 飛輪			泵安裝法蘭		泵軸端
	kW	HP			G			LF	
最大到 30 kW	最大到 40 PS	48 FLE-PA	6 1/2"	30,15	1,19"	SAE J 498 / DIN 5480 轉套見表 3	9,5	0,375"	SAE J 498 / DIN 5480 轉套見表 3
			7 1/2"	30,15	1,19"				
			8"	62	2,44"				
最大到 90 kW	最大到 120 PS	65 FLE-PA	10"	54	2,12"	SAE J 498 / DIN 5480 轉套見表 3	9,5	0,375"	SAE J 498 / DIN 5480 轉套見表 3
			8"	62	2,44"				
			10"	54	2,12"				
最大到 180 kW	最大到 240 PS	80 FLE-PA	11 1/2"	39,6	1,56"	SAE J 498 / DIN 5480 轉套見表 3	12,7	0,5"	SAE J 498 / DIN 5480 轉套見表 3

2. 配 SAE J 620 的法蘭尺寸 (mm)					
⊗	規格	D3	D2	z=數量	dL
	6 1/2"	215,90	200,02	6	9
	7 1/2"	241,30	222,25	8	9
	8"	263,52	244,47	6	11
	10"	314,32	295,27	8	11
	11 1/2"	352,42	333,37	8	11

4. 飛輪殼尺寸按 SAE 617 (mm)							
⊗	SAE 規格	A	B	C	Z	TH	
	SAE-1	511,18	552	530,2	12	M10	3/8"
	SAE-2	447,68	489	466,7	12	M10	3/8"
	SAE-3	409,58	451	428,6	12	M10	3/8"
	SAE-4	361,95	403	381,0	12	M10	3/8"
	SAE-5	314,33	356	333,4	8	M10	3/8"

5. 液壓泵安裝法蘭尺寸按 SAE (mm)											
⊗	SAE 規格	SAE - 2 孔法蘭					SAE - 4 孔法蘭				
		A1	K-2	M10	M	Z	A1	S-4	R	Z	
	A	82,55	106,4	M10		2	82,55	104,6	M10	3/8"	4
	B	101,6	146,0	M12	1/2"	2	101,6	127,0	M12	1/2"	4
	C	127,0	181,0	M16		2	127,0	162,0	M12	1/2"	4
	D	152,4	228,6	M16	5/8"	2	152,4	228,6	M16	5/8"	4
	E	-	-	-	-	-	165,1	317,5	M20	3/4"	4

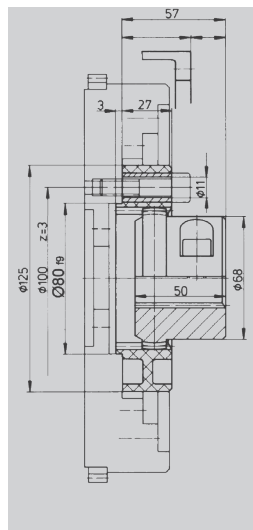
3. 聯軸器軸套的選擇 - 決定安裝長度l3或l7																
⊗	BoWex® 聯軸器規格	SAE J 498 和 DIN 5480 泵軸	花 鍵 軸 套	夾 緊 式 軸 套	聯軸器軸套尺寸 [mm]			聯軸器安裝長度l3或l7								軸套訂貨代碼 請標明聯軸器規格
								法蘭尺寸 6 1/2" 和 7 1/2"		法蘭尺寸 8"		法蘭尺寸 10"		法蘭尺寸 11 1/2"		
					l1	l2	ls	l3	l7	l3	l7	l3	l7	l3	l7	
						42	SAE-16/32 DP PI-S 3/4"		x	42	-	33	33	42		
	42	SAE-16/32 DP PB-S 7/8"		x	42	-	-	33	42							P567101
	42	SAE-16/32 DP PB-BS 1"		x	42	-	27	33	42							P660201
	48	SAE-16/32 DP		x	50	-	45	41	50	50	41	50				P663301
	65	PA-S 1 3/8"		x	50	-	48		54	45	54	41				P663301
	65	SAE-12/24 DP PC-S 1 1/4"		x	55	-	44		54	45	54	41				P656201
	65	SAE-16/32 DP PD-S 1 1/2"		x	-	49	45				53	41				P664301
	80	SAE-16/32 DP PE-S 1 3/4"		x	55	-	-						44	33		P565402
	42	25 x 1,25 x 18 DIN 5480		x	42	-	-	33	42							P000205
	42			x	42	-	-	33	42							P500202
	42			x	42	-	-	33	42							P500203
	48	30 x 2 x 14 DIN 5480		x	50	-	-	41	50							P000206
	48			x	50	-	-	41	50	50		50				P500203
	48	35 x 2 x 16 DIN 5480		x	46	-	-	37	46							P000303
	65			x	55	-	-				54	39				P000303
	65			x	60	-	-		50	59	50	59	39			P500301
	65	40 x 2 x 18 DIN 5480		x	55	-	-				54	39				P000304
	65			x	55	-	-		54	45	54	39				P500302
	65	45 x 2 x 21 DIN 5480		x	-	64	-		60	69	60	69	39			P000403
	65			x	55	-	-		54	45	54	39				P500401
	80	50 x 2 x 24 DIN 5480		x	55	-	-					42	37			P500405

請影印尺寸表並標明需要的設計

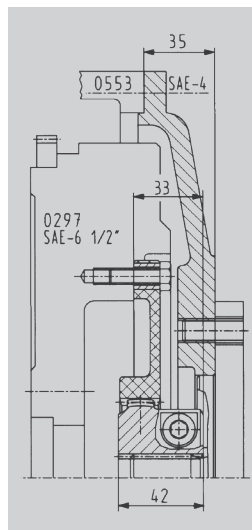
FLE-PA 聯軸器			SAE 泵安裝法蘭		
BoWex® 48 FLE-PA	7 1/2"	P663301	SAE-4	B-2L	
聯軸器規格	SAE 連接尺寸	聯軸器軸套編號	泵安裝底板	配SAE2孔/4孔泵安裝法蘭	
表 1	表 2	表 3	表 4	表 5	

其他非 SAE 標準法蘭聯軸器

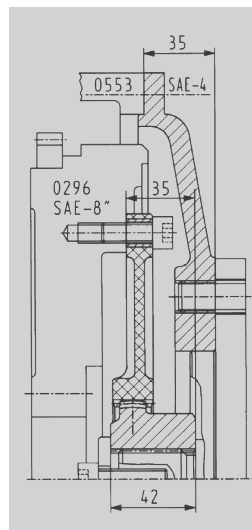
配
Deutz (德國道依茨)
2011
柴油引擎



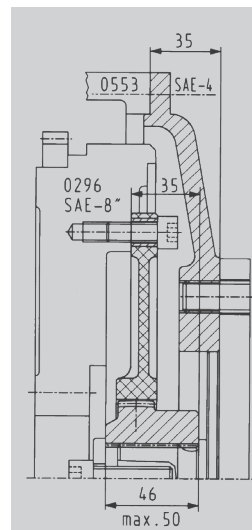
BoWex® 48 FLE-PA,
Ø125
F2L511 – kit 1338



BoWex® 48 FLE-PA,
Ø215,9
F2-4L 2011



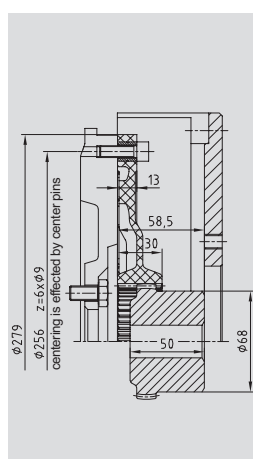
BoWex® 48 FLE-PA,
Ø263,52
F2-4L 2011



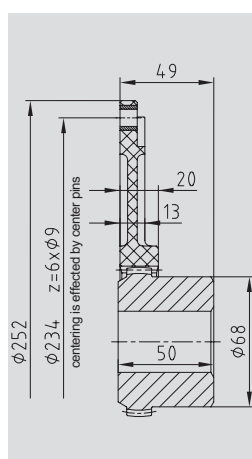
BoWex® T 48 FLE-PA,
Ø263,52
BF 4L 2011

聯軸器規格
柴油引擎型號

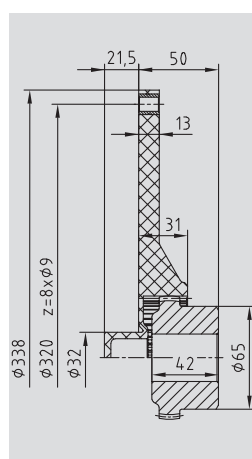
配
VW (德國大眾)
Mitsubishi (日本三菱)
柴油引擎



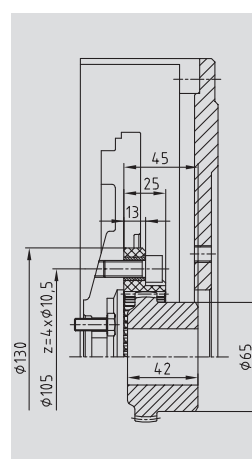
BoWex® 48 FLE-PA, Ø279
VW
028.B / M344



BoWex® 48 FLE-PA, Ø252
VW
062.2 / 068.5 / 6 / A / D



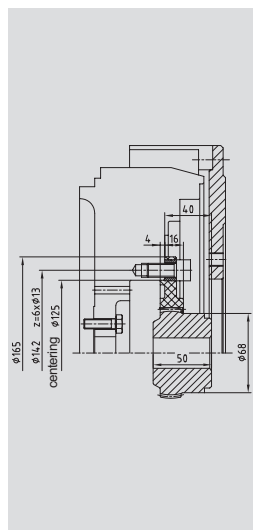
BoWex® 48 FLE-PA
Mitsubishi
Ø338-32



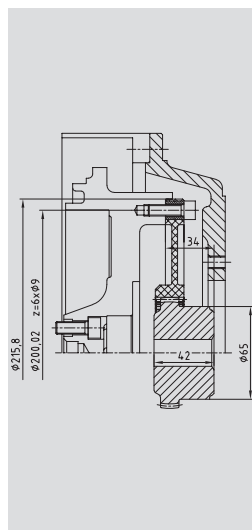
BoWex® 48 FLE-PA, Ø130
Mitsubishi
Series L / Series K

聯軸器規格
柴油引擎型號

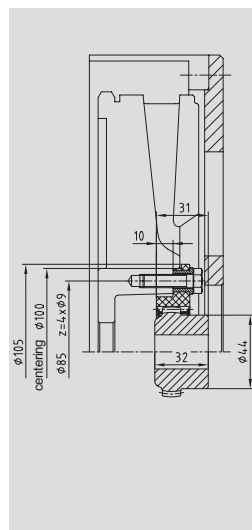
配
Hatz (德國赫馳)
柴油引擎



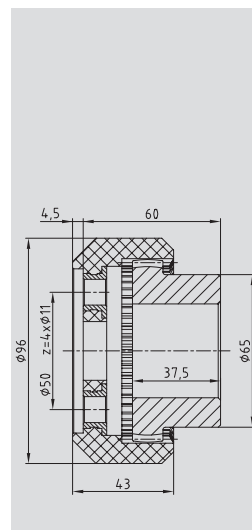
BoWex® 48 FLE-PA, Ø165
Hatz
2L/3L/4L41C 2M/3M/4M41



BoWex® 48 FLE-PA, 6.5
Hatz
W35



BoWex® 28 FLE-PA, Ø105
Hatz
1D81 / 1D90

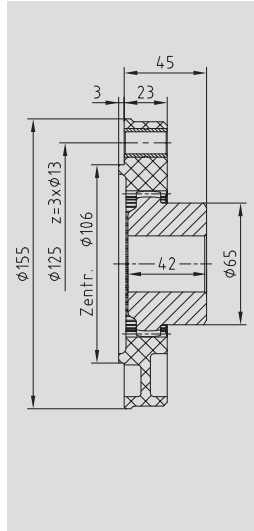


BoWex® 48 FLE-PA, Ø96
Hatz
Z788 / Z789 / Z790

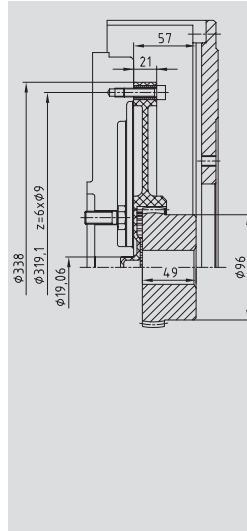
聯軸器規格
柴油引擎型號

其他非 SAE 標準法蘭聯軸器

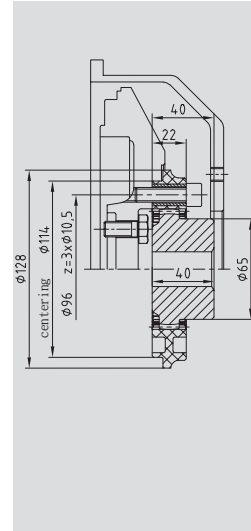
配
Perkins (英國帕金斯)
Lombardini
(義大利隆巴帝尼)
柴油引擎



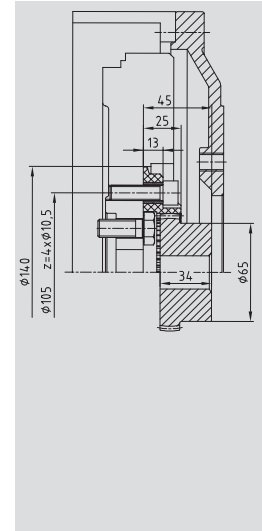
BoWex® 48 FLE-PA, Ø152/1
Perkins
4.108



BoWex® 65 FLE-PA, Ø338
Perkins 1104C-44T
Flywheel No. D0014



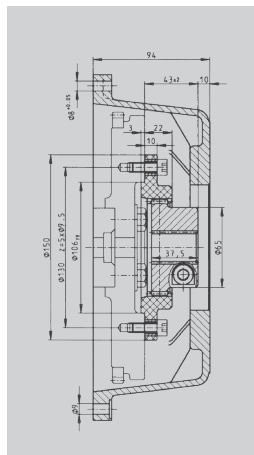
BoWex® 48 FLE-PA, Ø128
Lombardini
FOCS series



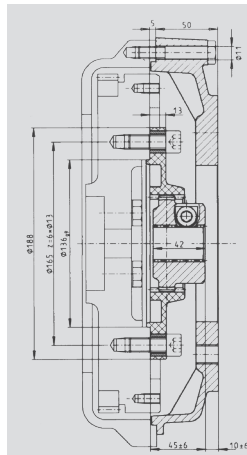
BoWex® 48 FLE-PA, Ø140
Lombardini
LDW 1303/1503/2004

聯軸器規格
柴油引擎型號

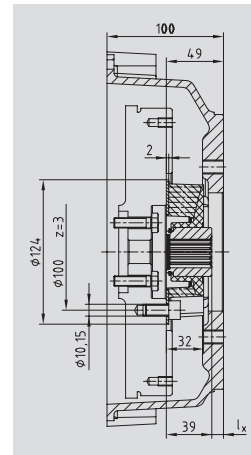
配
Kubota (日本久保田)
柴油引擎



BoWex® 48 FLE-PA, Ø150
Super mini series



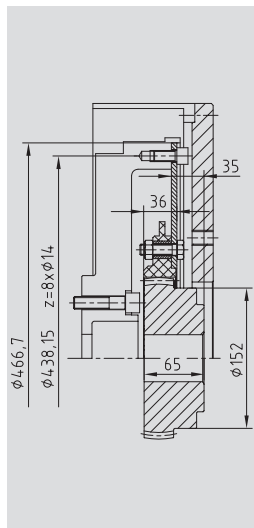
BoWex® 48 FLE-PA, Ø188
Super 3 series



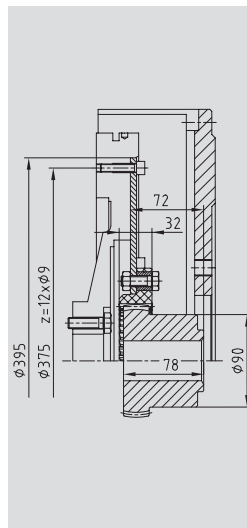
MONOLASTIC® 28, Ø 24
Super 5 series

聯軸器規格
柴油引擎型號

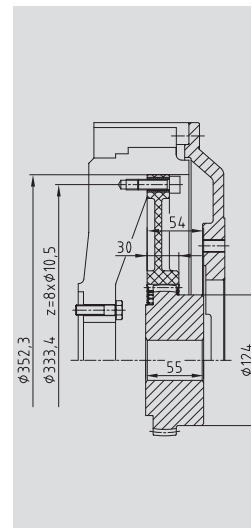
配
Caterpillar (卡特彼勒)
Daimler-Chrysler
(戴姆勒 克萊斯勒)
Cummins (康明斯)
John-Deere (約翰迪爾)
柴油引擎



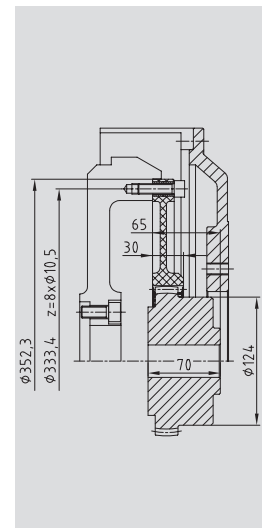
BoWex® T100 FLE-PA, 14"
Caterpillar
C 10 / C 12



BoWex® T65 FLE-PA, Ø395
Daimler-Chrysler
OM904



BoWex® 80 FLE-PA, 11 1/2"
Cummins
6BTA.5.9



BoWex® 80 FLE-PA 11 1/2"
John Deere
1010D / 1110D / 1400D

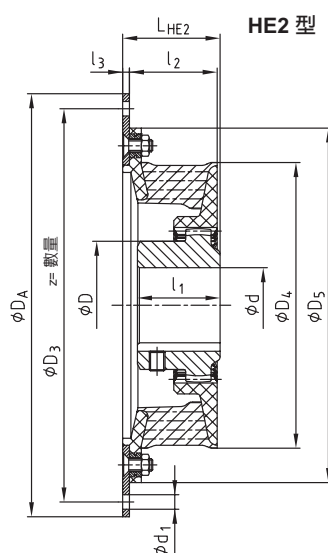
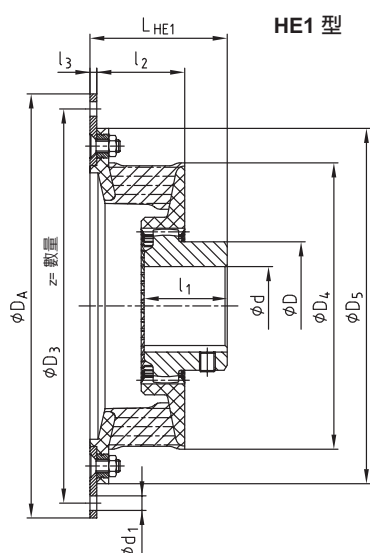
聯軸器規格
柴油引擎型號

BoWex® FLE-PA
BoWex® - ELASTIC®
MONOLASTIC®

HE1 型和 HE2 型



- 安裝在內燃機飛輪上，符合SAE標準和特殊法蘭尺寸的法蘭聯軸器
- 軸向插入，安裝簡單
- 可以補償驅動端和被動端的安裝偏差
- 可使用BoWex®系列的軸套
- 成品孔徑公差按照ISO標準為H7，鍵槽尺寸公差按照標準DIN 6885/1為JS9，另有英制孔、錐孔和夾緊式花鍵軸套供選擇
- 提供Shore A為40、50和65的橡膠盤
- 有符合歐洲EC標準94/9/EC的防爆證書(防爆證ATEX95)

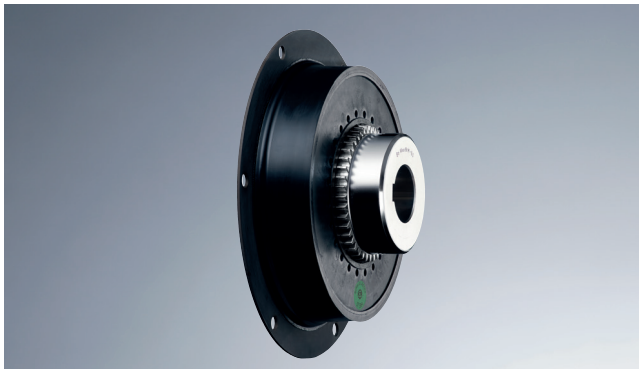


配 SAE J 620 的法蘭尺寸 [mm]				
規格	DA	D3	z	d1
6 1/2"	215,90	200,02	6	9
7 1/2"	241,30	222,25	8	9
8"	263,52	244,47	6	11
10"	314,32	295,27	8	11
11 1/2"	352,42	333,37	8	11
14"	466,72	438,15	8	13

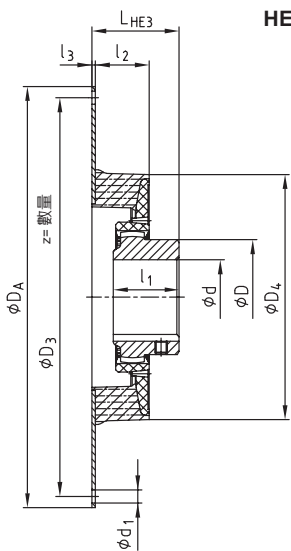
BoWex-ELASTIC® HE1 和 HE2 型																						
規格	孔徑 [mm]		配 SAE J 620 的法蘭					尺寸 [mm]							有預制孔的聯軸器重量 [kg]	有預制孔的聯軸器轉動慣量						
	預制孔	最大	6 1/2"	7 1/2"	8"	10"	11 1/2"	14"	l3	l2	D4	D5	D	l1		LHE1	LHE2	J _A [kgm²]	J _L [kgm²]			
42 HE	-	42	●	●					4	45	146	180	65	42	70	50	2,7	0,0061	0,0014			
			●	●																		
48 HE	-	48			●				4	45	164	198	68	50	78	50	3,1	0,0148	0,0019			
						●																
65 HE	21	65				●			5	55	205	244	96	55	85	62	6,4	0,0377	0,0064			
							●															
80 HE	31	80					●		-	70	266	-	124	90	126	74	10,9	0,0211	0,0283			
							●															
G 80 HE	31	80						●	-	80	302	-	124	90	136	84	12,5	0,0402	0,0428			
							●															

訂貨描述示例：	BoWex-ELASTIC® 42	HE1	40	8	70	U
	聯軸器型號和規格	型式	橡膠盤硬度	SAE 規格或特殊法蘭 DA	安裝長度 LHE	未鑽孔或成品孔徑

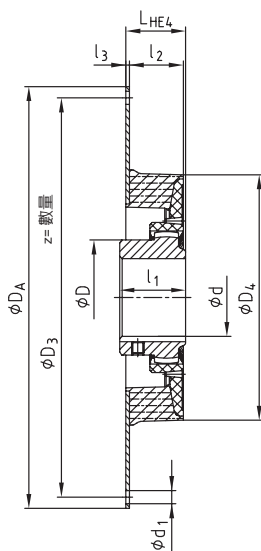
HE3 型和 HE4 型



- 安裝在內燃機飛輪上，符合SAE標準和特殊法蘭尺寸的法蘭聯軸器
- 軸向插入，安裝簡單
- 可以補償驅動端和被動端的安裝偏差
- 可使用BoWex®系列的軸套
- 成品孔徑公差按照ISO標準為H7，鍵槽尺寸公差按照標準
- DIN 6885/1為JS9，另有英制孔、錐孔和夾緊式花鍵軸套供選擇
- 提供Shore A為40、50和65的橡膠盤
- ☒有符合歐洲EC標準94/9/EC的防爆證書(防爆證ATEX95)



HE3 型



HE4 型

規格	DA	D3	z	d1
6 1/2"	215,90	200,02	6	9
7 1/2"	241,30	222,25	8	9
8"	263,52	244,47	6	11
10"	314,32	295,27	8	11
11 1/2"	352,42	333,37	8	11
14"	466,72	438,15	8	13
16"	517,50	489,00	8	13
18"	571,50	542,90	6	17
21"	673,10	641,35	12	17
24"	733,42	692,15	12	21

規格	孔徑 [mm]		配 SAE J 620 的法蘭												尺寸 [mm]						有預制孔的聯軸器重量 [kg]	有預制孔的聯軸器轉動慣量	
	預制孔	最大	6 1/2"	7 1/2"	8"	10"	11 1/2"	14"	16"	18"	21"	24"	l3	l2	D4	D	l1	LHE3	LHE4	JA [kgm²]		JL [kgm²]	
42 HE	-	42	●	●									2	33	145	65	42	55	40	1,7	0,0057	0,0014	
48 HE	-	48		●	●								2	37	163	68	50	68	42	1,8	0,0060	0,0020	
					●	●															2,0	0,0062	0,0020
G 65 HE	21	65			●	●							3	45	205	96	55	73	50	5,3	0,0242	0,0076	
					●	●															5,7	0,0372	0,0076
80 HE	31	80			●	●							4	56	265	124	90	112	60	11,4	0,0388	0,0305	
G 80 HE	31	80			●	●							4	66	300	124	90	122	70	11,6	0,0702	0,0465	
100 HE	38	100				●	●						4	80	350	152	110	150	82	24,1	0,1951	0,1019	
125 HE	45	125				●	●						-	92	416	192	140	186	103	45,8	0,3013	0,2861	
						●	●							6	192	109	47,7	0,4123	0,2861				
G 125 HE	45	125					●	●					6	89	440	192	140	179	91	48,4	0,4781	0,2916	
							●	●													50,5	0,6380	0,2916
150 HE	44	160						●	●				6	140	470	225	150	205	160	66,7	0,6918	0,5192	
									●	●											1,1410	0,5192	
G 150 HE	44	160							●	●			6	140	504	225	150	205	160	76	0,754	0,651	
											●	●									1,246	0,651	
200 HE	46	180								●	●		6	149	568	250	175	240	160	100	1,535	1,145	
												●	●								1,514	1,145	
G200 HE	46	180									●	●	6	149	600	250	175	240	160	105	1,727	1,347	
													●	●							2,106	1,347	

訂貨描述示例：	BoWex-ELASTIC® 42	HE3	40	10	112	U
	聯軸器型號和規格	型式	橡膠盤硬度	SAE 規格或特殊法蘭 DA	安裝長度 LHE	未鑽孔或成品孔徑

技術參數和偏差

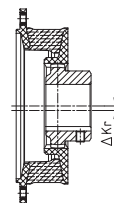
技術參數												
規格	彈性體硬度	扭力 [Nm]			阻尼功率 P _{KW} [W]		最大轉速 n _{max.} [rpm]	額定扭力下的扭轉角 φ _T [°]	動態扭轉剛性 C _{dyn} [Nm/rad]	相對阻尼系列 ψ	共振係數 VR ≈ 2 · π / ψ	徑向剛度 C _r [N/mm]
		T _{KN}	T _{K max.}	10 Hz 交變扭力 T _{KW}	60 °C	80 °C						
42 HE	40 Sh	130	390	36	20	6,5	6200	16	550	0,6	10,5	142
	50 Sh	150	450	45								
	65 Sh	180	540	54								
48 HE	40 Sh	200	600	60	27	9,0	5600	16	850	0,6	10,5	176
	50 Sh	230	690	69								
	65 Sh	280	840	84								
65 HE	40 Sh	350	1050	105	45	15	4500	16	1600	0,6	10,5	209
	50 Sh	400	1200	120								
	65 Sh	500	1500	150								
G 65 HE	40 Sh	430	1290	129	51	17	4300	12	2350	0,6	10,5	259
	50 Sh	500	1500	150								
	65 Sh	620	1860	186								
80 HE	40 Sh	750	2250	225	90	30	3600	14	4500	0,6	10,5	351
	50 Sh	950	2850	285								
	65 Sh	1200	3600	360								
G 80 HE	40 Sh	1250	3750	375	135	45	3000	12	7500	0,6	10,5	476
	50 Sh	1600	4800	480								
	65 Sh	2000	6000	600								
100 HE	40 Sh	2000	6000	600	160	53	2700	12	12000	0,6	10,5	366
	50 Sh	2500	7500	750								
	65 Sh	3200	9600	960								
125 HE	40 Sh	3000	9000	900	180	60	2300	12	19000	0,6	10,5	617
	50 Sh	4000	12000	1200								
	70 Sh	5000	15000	1500								
G 125 HE	40 Sh	4000	12000	1200	200	67	2250	11	30000	0,6	10,5	560
	50 Sh	5200	16000	1600								
	70 Sh	6500	20000	2000								
150 HE	T 42 Sh	5500	16500	1650	270	180	1950	10	42000	0,6	10,5	714
	T 52 Sh	7000	21000	2100								
	T 68 Sh	9000	27000	2700								
G 150 HE	T 42 Sh	7000	21000	2100	320	160	1900	11	60000	0,6	10,5	1485
	T 52 Sh	9200	27600	2760								
	T 68 Sh	11500	34500	3450								
200 HE	T 42 Sh	9500	28500	2850	392	196	1700	11	85000	0,6	10,5	1720
	T 52 Sh	12500	37500	3750								
	T 68 Sh	16000	48000	4800								
G 200 HE	T 42 Sh	11500	34500	3450	428	214	1600	11	105000	0,6	10,5	1952
	T 52 Sh	15000	45000	4500								
	T 68 Sh	19500	58500	5850								

以上技術參數基於環境溫度 T = 60°C

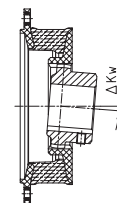
偏差

對於其他工作轉速或工作溫度較高時，
用下列公式計算容許徑向偏差：

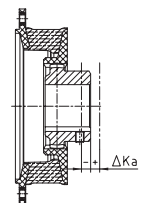
$$\Delta K_{rperm.} = \Delta K_r \cdot St \cdot \sqrt{1500 / nx}$$



徑向偏差 ΔKr



角向偏差 ΔKw



軸向偏差 ΔKa

		偏差																							
		42 HE			48 HE			65 HE/G 65 HE			80 HE/G 80 HE			100 HE			125 HE/G 125 HE			150 HE/G 150 HE			200HE/G 200 HE		
彈性體硬度 [Shore A]		40 Sh	50 Sh	65 Sh	40 Sh	50 Sh	65 Sh	40 Sh	50 Sh	65 Sh	40 Sh	50 Sh	65 Sh	40 Sh	50 Sh	65 Sh	40 Sh	50 Sh	70 Sh	42 Sh	52 Sh	68 Sh	42 Sh	52 Sh	68 Sh
容許的徑向偏差 ΔKr [mm]	n=1500 1/min.	1,1	1,0	0,5	1,2	1,1	0,5	1,6	1,5	0,7	1,8	1,7	0,8	2,2	2,0	1,0	2,5	2,3	1,1	2,8	2,5	1,3	3,0	2,7	1,5
	max. ¹⁾	3,6	3,3	1,5	3,8	3,5	1,7	5,1	4,7	2,2	5,7	5,3	2,4	6,5	6,0	3,0	7,5	6,9	3,3	8,0	7,5	4,0	8,5	8,0	4,5
容許的角向偏差 ΔKw [°]	n=1500 1/min.	1,0	0,75	0,5	1,0	0,75	0,5	1,0	0,75	0,5	1,0	0,75	0,5	1,0	0,75	0,5	1,0	0,75	0,5	1,0	0,75	0,5	1,0	0,75	0,5
	n=3000 1/min.	0,5	0,4	0,25	0,5	0,4	0,25	0,5	0,4	0,25	0,5	0,4	0,25	0,5	0,4	0,25	0,5	0,4	0,25						
容許的角向偏差 ΔKw [mm]	最大 ¹⁾	1,5			1,5			1,5			1,5			1,5			1,5			1,5			1,5		
容許的軸向偏差 ΔKw [mm]		± 2			± 2			± 2			± 2			± 3			± 3			± 5			± 5		

¹⁾ 啓動瞬時

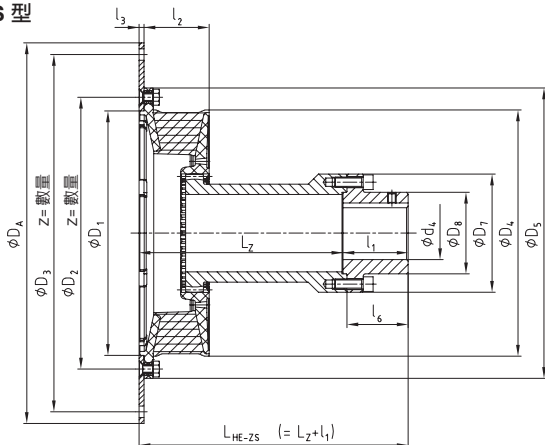
安裝說明書，螺絲等級以及鎖緊扭力參見KTR安裝說明書 www.ktr.com

HE-ZS 型和 HEW 型

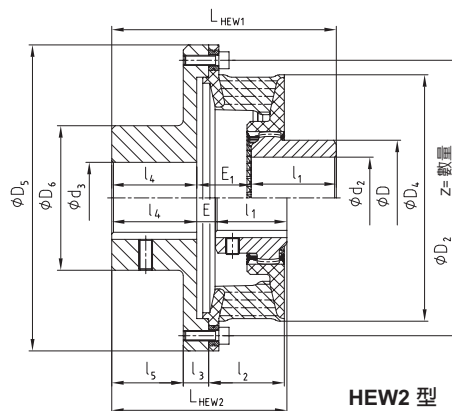


- 用於連接內燃機和電動機的高彈性聯軸器
- 提供Shore A為40、50和65的彈性體
- 有很高的偏差補償能力
- HE-ZS型有符合SAE-J 620標準的連接法蘭和連接泵的
可徑向拆卸部件
- HEW1/HEW2 高彈性軸-軸連接
- 成品孔徑公差按照ISO標準為H7，鍵槽尺寸公差按照標準
DIN 6885/1為JS9
- ☒有符合歐洲EC標準的94/9/EC的防爆證書ATEX 95
- HE-ZS型帶法蘭聯軸器，可徑向拆卸部件

HE-ZS 型



HEW1 型



HEW2 型

BoWex-ELASTIC® HE-ZS 型																																	
規格	最大 成品孔徑 d4	配 SAE J 620 的法蘭												尺寸 [mm]								可拆卸部件 HE-ZS 聯軸器的 LZ [mm]				最大孔徑時 聯軸器的 重量 [kg]	轉動慣量 [kgm²]						
		6 1/2"	7 1/2"	8"	10"	11 1/2"	14"	16"	18"	21"	24"	D1	D4	D5	D7	D8	l1	l2	l3	l6	100	120	140	180	250		JA	JL					
48	28	●																			●	●					2,9 ¹⁾	0,0026	0,0033				
			●																			●	●					3,6 ¹⁾	0,0106	0,0033			
				●																		●	●					3,9 ¹⁾	0,0148	0,0033			
					●																	●	●					4,6 ¹⁾	0,0298	0,0033			
G65	45				●																	●					7,3 ¹⁾	0,0242	0,0129				
						●																	●	●			8,9 ²⁾	0,0372	0,0150				
80	65					●																	●	●			13,7 ²⁾	0,0211	0,0497				
							●																●	●			15,9 ²⁾	0,0726	0,0497				
G80	65						●																●	●			14,6 ²⁾	0,0402	0,0634				
								●															●	●			19,5 ²⁾	0,2251	0,0634				
100	95							●															●	●			29,8 ²⁾	0,1951	0,1779				
									●															●	●			41,7 ²⁾	0,3013	0,3363			
125	100								●															●	●			43,6 ²⁾	0,4123	0,3363			
										●															●	●			45,6 ²⁾	0,4781	0,3700		
G125	120									●														●	●			47,7 ²⁾	0,6380	0,3700			
											●														●	●			63,2	0,6918	0,6647		
150	135										●														●	●			67,9	1,1410	0,6647		
												●														●	●			68,3	0,7540	0,7677	
G150	135											●														●	●			73,0	1,2460	0,7677	
													●														●	●			98,7	1,5348	1,4109
200	150												●														●	●			101,7	1,9138	1,4109
														●													●	●			103,5	1,7270	1,6401
G200	150													●													●	●			106,6	2,1060	1,6401

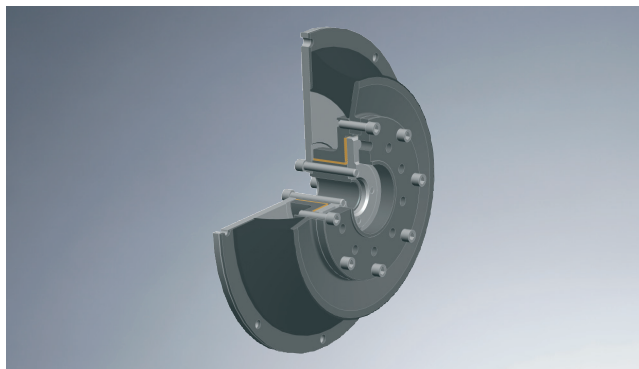
¹⁾ LZ 120 ²⁾ LZ 100

BoWex-ELASTIC® HEW 型																					
規格	最大 成品孔徑		尺寸 [mm]														最大孔徑時 聯軸器的 重量 [kg]	轉動慣量 [kgm²]			
	d2	d3	D	D2	z x M	D4	D5	D6	l1	l2	l3	l4	l5	E	E1	LHEW1		LHEW2	JA	JL	
42	48	50	68	162	6	M6	146	180	85	50	45	15	50	42	4	32	132	104	4,3	0,0121	0,0015
48	48	55	68	180	8	M6	164	200	92	50	45	17	55	45	4	32	137	109	5,5	0,0204	0,0019
65	65	75	96	224	8	M8	205	245	125	70	55	28	75	63	5	42	187	150	13,2	0,0752	0,0071
80	80	80	124	295,27	8	M10	266	318	130	90	70	17	80	70	5	45	215	160	19,7	0,1449	0,0285
G 80	85	95	124	333,4	8	M10	302	358	145	90	80	22	90	78	5	55	235	185	25,9	0,2748	0,0422

更多的規格請洽詢

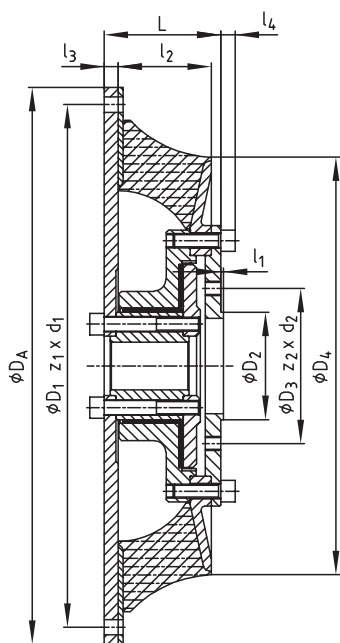
最新技術資料請查閱公司網站 www.ktr.com

HEG 型 萬向軸連接

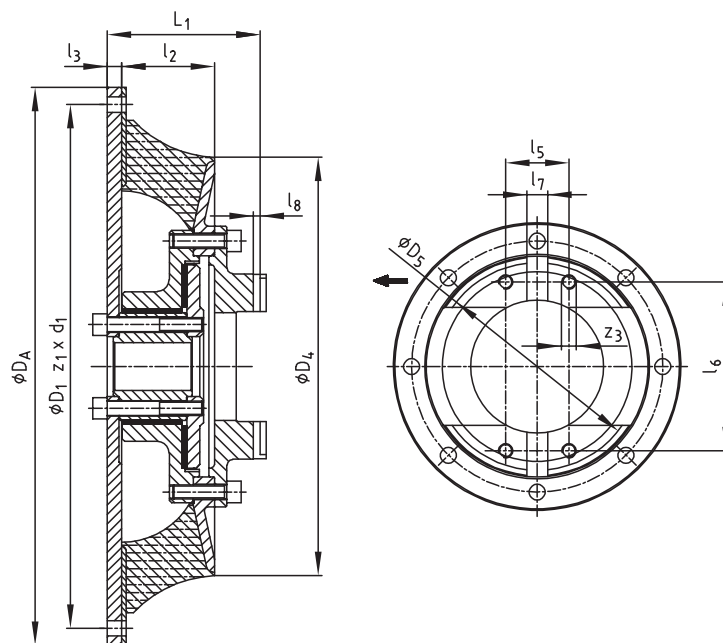


- 用於聯接內燃機和電動機的高彈性聯軸器
- 有不同硬度的彈性體
- 高扭轉彈性
- 針對增加的摩擦阻尼，具有良好減振特性
- 彈性組件可降低峰值扭力
- 按標準的方向軸連接法蘭的設計
- 一般設計為尼龍軸心連接
- 其他尺寸請洽詢

HEG1 型



HEG2 型



BoWex-ELASTIC® HEG1 和 HEG2 型																														
規格	飛輪聯接 SAE J 620					公制萬向軸連接 HEG1 尺寸 [mm]								MECHANICS 公制萬向軸連接 HEG2 尺寸 [mm]								重量 [kg]	轉動慣量							
	8"	10"	11 1/2"	14"	16"	58	65	75	90	100	120	150	180	l4	L	2 C	4 C	5 C	6 C	7 C	8,5 C		8 C	L1	D4	l2	l3	JA [kgm²]	JL [kgm²]	
48	●					●	●	●						8	58,5										163	43,5	8	7	0,03	0,006
		●				●	●	●						8	66	●	●	●						71	205	48,0	10	8	0,06	0,006
G 65			●					●	●	●				8	66	●	●	●						71	205	48,0	10	12	0,07	0,02
				●				●	●	●				8	66	●	●	●						71	205	48,0	10	14	0,10	0,02
80		●						●	●	●	●			10	88,5		●	●	●					104	265	68,5	23	21	0,11	0,06
			●					●	●	●	●			10	88,5		●	●	●					104	265	68,5	23	23	0,17	0,06
G 80				●				●	●	●	●			10	96		●	●	●	●				110	302	74,0	12	26	0,18	0,09
					●			●	●	●	●			10	96		●	●	●	●				110	302	74,0	12	33	0,48	0,09
100					●			●	●	●	●	●		12	98				●	●				128	350	78,0	16	41	0,63	0,19
				●				●	●	●	●	●		12	98				●	●				128	350	78,0	16	41	0,63	0,19
125					●			●	●	●	●	●		12	111				●	●				135	416	96,0	18	56	0,74	0,42
					●			●	●	●	●	●		12	111				●	●				135	416	96,0	12	59	0,97	0,42

飛輪連接 SAE J 620 [mm]				
規格	DA	D1	z1	d1
8"	263,52	244,47	6	11
10"	314,32	295,27	8	11
11 1/2"	352,42	333,37	8	11
14"	466,72	438,15	8	14
16"	517,50	489,00	8	14

公制萬向軸連接 HEG1 [mm]					
規格	D2	l1	D3	z2	d2
58	30	1,0	47,0	4	M5
65	35	1,0	52,0	4	M6
75	42	1,5	62,0	6	M6
90	47	2,0	74,5	4	M8
100	57	2,0	84,0	6	M8
120	75	2,0	101,5	8	M10
150	90	2,5	130,0	8	M12
180	110	2,5	155,5	8	M14

MECHANICS 公制萬向軸連接 HEG 2 [mm]						
規格	D5	l5	l6	l7	l8	z3
2 C	79,35	33,3	59,5	9,50	3,8	M8
4 C	107,92	36,5	87,3	9,50	3,8	M8
5 C	115,06	42,9	88,9	14,26	5,1	M10
6 C	140,46	42,9	114,3	14,26	5,1	M10
7 C	148,39	49,2	117,5	15,85	6,0	M12
8,5 C	165,08	71,4	123,8	15,85	6,0	M12
8 C	206,32	49,2	174,6	15,85	6,0	M12

聯軸器選型

BoWex-ELASTIC® 的選型應遵照DIN740標準的第二部分。聯軸器選型必須確保在任何安全下的負載都不應超過聯軸器容許負荷，因此也需要把聯軸器的實際負載同其在1.1-1.4表中標定的參數相對照。
在動力傳動中，為避免產生共振的危險，必須進行扭振分析，以保證系統安全運行。

1.1 額定扭力

在任何容許工作溫度下，聯軸器的額定扭力TKN必須大於機械設備的額定扭力TN。

$$TKN \geq TN \cdot St$$

$$TN [Nm] = 9550 \cdot (P_{AN}/LN [kW] / n [rpm])$$

1.2 衝擊負荷

在任何容許工作溫度下，在考慮了衝擊頻率之後，聯軸器的最大容許扭力必須高於工作扭力峰值Ts。

$$TK_{max} \geq TS \cdot Sz \cdot St$$

$$TS = T_{AS} \cdot MA \cdot SA$$

$$TS = T_{LS} \cdot ML \cdot SL$$

$$MA = JL / (JA + JL) \quad ML = JA / (JA + JL)$$

知道了質量分佈，衝擊方向和類型，就有可能計算出扭力峰值Ts。如果轉動慣量未知，MA或ML=1。

1.3 共振負荷

在考慮了溫度影響的情況下，共振時的最大扭力Ts不能超過聯軸器的最大扭力Tkmax。

$$TK_{max} \geq TS \cdot Sz \cdot St$$

1.4 扭振負荷

在正常工作轉速和工作溫度下的交變扭力應小於聯軸器的最大交變扭力Tw。當工作頻率f > 10Hz，橡膠體阻尼振動時產生的熱量即為阻尼功率。

$$TKW \geq TW \cdot St$$

$$PKW \geq PW$$

聯軸器的容許阻尼功率取決於環境溫度，並且不能小於實際阻尼功率。

溫度係數 St

標準	-40°C up to +60°C	+70°C	+80°C	-
	1	1,2	1,6	-
溫度穩定的化合物*	-40°C up to +60°C	+70°C	+80°C	+90°C
	1	1	1,3	1,7

* 溫度穩定的化合物會在硬度前標示“T”

表 1

啟動頻率係數 Sz

啟動頻率 次/小時	< 10	> 10 < 60	> 60 < 120	> 120
SZ	1,0	1,5	2,0	請洽詢

表 2

衝擊負荷係數 SA/SL

	SA/SL
輕微衝擊	1,5
一般衝擊	1,8
嚴重衝擊	2,5

表 3

聯軸器選型技術參數/扭振計算

驅動端

柴油引擎 汽油引擎 發動機型號

直立式發動引擎 V型發動機/角度 度 行程 mm

2 衝程 4 衝程 缸徑 Ø mm 氣缸數量

額定扭力 T_{AN} Nm 額定轉速/怠速 rpm

最大扭力 T_{AS} Nm 最小工作轉速 n_{mix} rpm 最大工作轉速 n_{max} rpm

飛輪轉動慣量 J_A 或四輪慣性矩 GD^2_A

飛輪 J_A kgm² 或 GD^2_A kpm²

齒輪箱 J_A kgm² 或 GD^2_A kpm²

被動端

液壓泵 分動箱 發電機組 螺桿空壓機

活塞空壓機 氣缸數量 氣缸排列 扭力曲線圖

生產廠家/型號

額定扭力 T_{LN} Nm 峰值扭力 Nm

飛輪轉動慣量 J_L kgm² 或 飛輪慣性矩 GD^2_L kpm²

BoWex® FLE-PA、BoWex-ELASTIC® 和 MONOLASTIC® 應用

BoWex® FLE-PA、和 MONOLASTIC® 聯軸器應用

輪式裝載機	K1.6
小型裝載機	K1.6
液壓挖掘機	K1.4
移動起重機	K1.6
平地機	K1.5
振動壓路機	K1.4
鏟車	K1.6
混凝土攪拌車	K1.3
混凝土泵	K1.4
瀝青攤鋪機	K1.4
混凝土切割機	K1.4
鑿路機	K1.4

依照發動機額定扭力TAN選型，根據負載情況確定
工作係數 K=1.3 ~1.6

$$T_{KN} \geq T_{AN} \cdot K$$

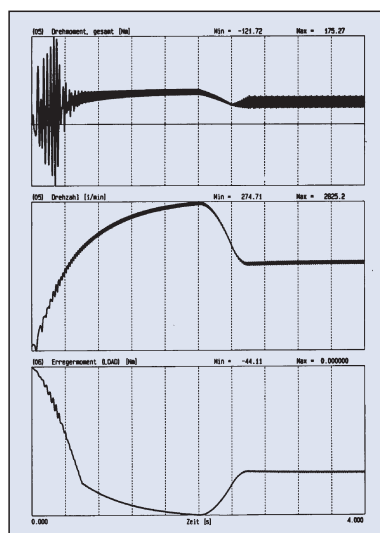
BoWex-ELASTIC® 聯軸器應用

螺桿壓縮機
發電機組
活塞空壓機
分動箱
真空泵
高壓泵
反向齒輪箱
變速箱
動力交換器

聯軸器的選型必須經過扭振分析計算

附加資料

通過專用電腦軟體進行
聯軸器選型



應用：
3缸柴油發動機、
螺桿壓縮機選用

應用：
BoWex-ELASTIC®
42HE-50Shore A

計算：
加速度從300rpm
到2700rpm

KTR利用專用的模擬計算來進行聯
軸器選型和傳動系統的扭振試驗，
以保證避開設備的共振區域，使傳
動件能長期、安全地運行。這是
KTR提供的標準服務的一部分。