

CLAMPEX®
脹緊套

KTR 精密萬向接頭
符合 DIN 808 標準

Made for Motion



目錄



CLAMPEX®	
脹緊套	279
概述	281
外脹套	
KTR 620	282
KTR 603	285
內脹套，自對中型	
KTR 105	288
KTR 200 / KTR 201	290
KTR 203 / KTR 206	292
KTR 250	294
KTR 225	296
KTR 400	298
KTR 130 / KTR 131	300
內脹套，非自對中型	
KTR 100	302
KTR 150	304
計算	306
軸套計算	307
KTR 200帶ROTEX® 梅花型彈性體聯軸器	308
特殊產品請洽詢	309
KTR 鎖緊螺母	
大規格螺母連接，安裝快速簡便	310
KTR 精密萬向接頭	
G型和 GD型帶滑動軸承，符合DIN808標準	311
H型和 HD型帶滾針軸承，符合DIN808標準	312
GA型和 HA型（可伸縮）帶滾針軸承，符合DIN808標準	313
X型和 XD型帶滑動軸承，符合DIN808標準（不銹鋼材質 1.4301）	314
GR型和 HR型快速鎖緊	315
帶滑動軸承/ 滾針軸承，符合DIN 808標準選型	316

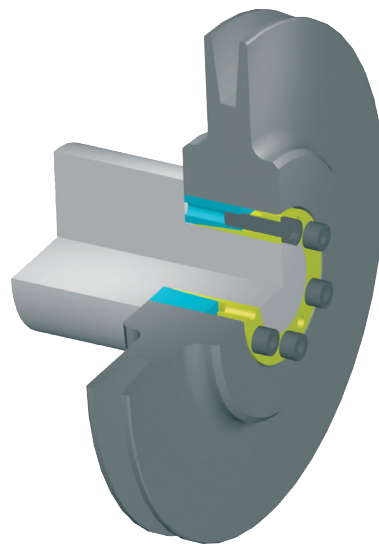
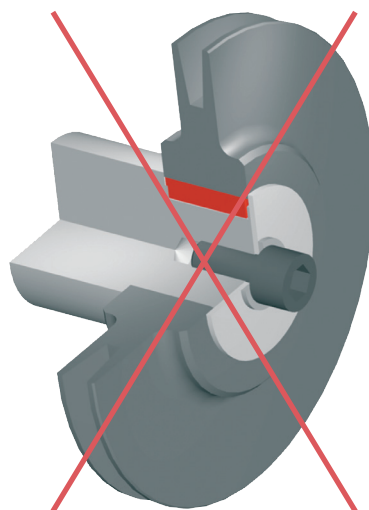
概述

降低成本！
減少部件！
減小安裝尺寸！

現代生產要求通過研發及設計的改進來達到降低成本、節約材料、簡化生產工藝、縮短交貨期等目的。傳統的通過鍵與鍵槽來實現軸與軸套的連接方式已不能滿足現代生產不斷增長的需要。

利用CLAMPEX® 脹緊套來連接軸與軸套是一個更好的選擇：

- 節約材料：因為使用脹緊套連接可以用更小尺寸的軸和軸套
- 簡化生產
- 適合現代傳動系統
- 可用標準工具方便地進行安裝和拆卸
- 很適合傳動不平穩的場合，如加速和剎車
- 脹緊套連接完全避免了對軸和軸套的破壞，而鍵槽、銷等連接則會因剪切應力對軸和軸套造成破壞
- 尤其適合高速傳動
- 對污垢不敏感
- 可重複使用
- 超載時打滑可對機械部件進行保護（應避免重複跳脫）
- 軸應力集中低，（應力集中係數可洽詢）
- 可按客戶要求提供耐腐、防酸的脹緊套，可應用於食品、加工業、港口機械、化學工業等。具體要求請洽詢
- 脹緊套連接的計算選型很簡單



選型建議：

在目錄上標定的允許傳遞扭力的資料是通過計算得出的。通過測試得出的摩擦係數與實際傳動產生的摩擦係數會有略微的誤差。

版權參照ISO 16016，我們保留產品尺寸和結構的修改權。

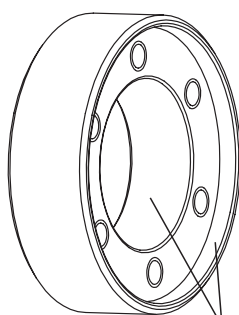
KTR 620



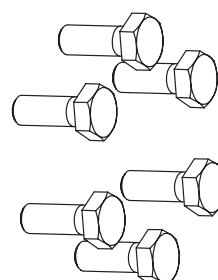
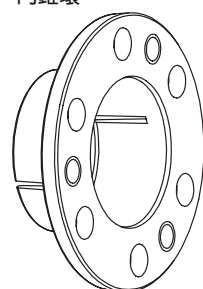
- 可用於安裝空心軸、滑動齒輪、聯軸器、機械脹緊連接等
- 適合用於重載
- 裝配簡單
- 外錐環防腐處理（磷化）
- 裝配後同軸度高
- KTR 620 FK法蘭型聯軸器（詳細資料請索取M494133）
- KTR 625 能傳遞更大扭力（詳細資料請索取M462972）
- 如需詳細安裝說明書請查閱我們的網頁www.ktr.com

外錐環

磷化的錐形接觸表面需有油脂潤滑



內錐環



油脂潤滑

裝配

清潔軸和軸套的接觸表面並塗上少許薄油。輕輕地鬆開脹緊螺絲並把脹緊套裝在空心軸/輪轂的外圓上，然後插入實心軸，再鎖緊脹緊螺絲。逐個按對角鎖緊脹緊螺絲，直到外錐環和內錐環的端面齊平。最大的鎖緊扭力不能超過表格中所標定的數值。表格中標定的T和Fax值是在接觸表面塗潤滑油的情況下計算得出的。KTR提供的脹緊套表面都塗有潤滑油。如脹緊套在安裝時不塗潤滑油，其T和Fax值與表格中標定的值就有差異。如有疑問，請及時與我們聯繫。

注意：禁止在軸與空心軸/輪轂內圓的接觸面之間使用油脂。

拆卸

逐個按對角鎖鬆脹緊螺絲，但不要完全從螺紋孔中鬆出。把螺絲鎖進拆卸螺紋孔使內錐環和外錐環脫開。

公差，表面粗糙度

一次精車即能達到的精度：

$RZ \leq 16 \mu m$

最大允許公差：

空心軸外徑d的公差：

$d = f7$

實心軸外圓的公差配合：

$dw = h6/H7$

$dw > \phi 160 - g6/H7$

軸向移動

KTR620：在鎖緊脹緊螺絲時，軸和軸套沒有軸向移動

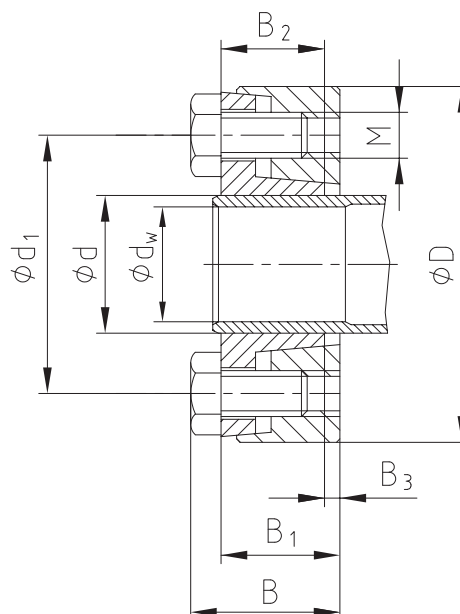
訂貨描述示例：

KTR 620	20	x	47
型號	內徑 d		外徑 D

KTR 620 – 技術參數



DATAFLEX® 扭力轉速測試儀
安裝時使用KTR 620進行脹緊連接



CLAMPEX® – KTR 620															
規格 d x D [mm]	軸徑 d _w [mm]	傳遞扭力或軸向力		尺寸 [mm]					脹緊螺絲 DIN EN ISO 4017 - 10.9 μges.=0,10			拆卸螺孔		脹緊套和空心軸 表面的壓力	重量 [-kg]
		T [Nm]	F _{ax} [kN]	B	B ₁	B ₂	B ₃	d ₁	M	z 數量	T _A [Nm]	M ₁	z ₁	P _H [N/mm ²]	
16 x 41	13	85	13	19,0	15	13,5	1,5	28	M6	3	12	M6	2	281	0,15
	14	105	15												
20 x 47	17	155	18	19,0	15	13,5	1,5	32	M6	4	12	M6	2	288	0,17
	18	175	19												
24 x 50	19	235	24	22,0	18	16	2	36	M6	5	12	M6	2	266	0,25
	22	305	28												
30 x 60	24	390	33	24,0	20	18,8	2	44	M6	6	12	M6	2	256	0,30
	25	430	34												
	26	480	37												
36 x 72	28	510	38	27,5	22	20	2	52	M8	5	30	M8	2	256	0,49
30	690	46													
33	820	50													
40 x 80	34	910	54	29,5	24	22	2	61	M8	6	30	M8	2	254	0,61
	35	850	49												
44 x 80	37	980	53	31,5	26	23,5	2,5	68	M8	8	30	M8	2	231	0,84
	38	1180	62												
50 x 90	40	1320	66	34,5	29	26	3	72	M8	8	30	M8	2	249	1,20
	42	1470	70												
55 x 100	42	1400	67	34,5	29	26	3	80	M8	9	30	M8	3	223	1,50
	45	1650	73												
60 x 110	48	1900	79	34,5	29	26	3	86	M8	9	30	M8	3	223	1,60
	50	2050	82												
62 x 110	52	2200	85	34,5	29,5	26	3,5	86	M8	9	30	M8	3	216	1,60
	50	1900	76												
68 x 115	55	2450	89	38,0	31	27	4	100	M10	10	59	M10	2	222	2,60
	60	3000	100												
75 x 138	55	2650	96	38,0	31	27	4	104	M10	10	59	M10	2	227	2,80
	60	3250	108												
80 x 141	65	3850	118	38,0	31	27	4	104	M10	10	59	M10	2	224	2,80
	60	3350	112												
80 x 141	65	3980	122	38,0	31	27	4	104	M10	10	59	M10	2	224	2,80
	70	4620	132												

表中所列的脹緊套都有庫存
其他規格請洽詢
規格40x80以下的脹緊套其內錐環上開槽，所有規格的脹緊套外錐環表面磷化處理

KTR 620 – 技術參數

CLAMPEX® – KTR 620															
規格 d x D [mm]	軸徑 d _w [mm]	傳遞扭力或軸向力		尺寸 [mm]					脹緊螺絲 DIN EN ISO 4017 - 10.9 µges.=0,10			拆卸螺孔		脹緊套和空心軸 表面的壓力	重量 [~kg]
		T [Nm]	F _{ax} [kN]	B	B ₁	B ₂	B ₃	d ₁	M	z 數量	T _A [Nm]	M ₁	z ₁	P _H [N/mm ²]	
90 x 155	65	5200	160												
	70	6000	171	45	38	34	4	114	M10	11	59	M10	2	219	3,40
	75	6900	184												
100 x 170	70	6600	189												
	75	7600	203	50	43,5	39	4,5	124	M10	14	59	M10	2	206	4,60
	80	8600	215												
110 x 185	80	10600	265												
	85	11900	280	57	49	43,5	5	136	M12	12	100	M12	2	212	6,20
	90	13300	296												
120 x 197	85	12700	299												
	90	14200	316	61	53	48	5	147	M12	14	100	M12	2	205	7,40
	95	15700	331												
125 x 215	90	14600	324												
	95	16000	337	61	53,5	48	5,5	158	M12	14	100	M12	2	215	9,30
	100	17500	350												
130 x 230	95	18600	392												
	100	20300	406	66,9	57,5	51	6,5	165	M14	12	160	M14	3	225	11,90
	110	23600	429												
140 x 230	100	20100	402												
	105	21700	413	67	58	51	6	172	M14	12	160	M14	3	205	11,00
	115	25150	437												
155 x 263	110	27400	498												
	115	29600	515	72	63	55	7,5	186	M14	14	160	M14	3	212	16,00
	125	32000	533												
165 x 290	120	41500	692												
	125	44300	709	78	68	61	7,5	198	M16	12	250	M16	2	223	22,30
	135	47200	726												
175 x 300	130	47600	732												
	135	50500	748	78	69	61	8	208	M16	14	250	M16	4	216	23,30
	140	53500	764												
185 x 320	140	66000	943												
	145	69900	964	95,5	85,5	77,5	8	222	M16	16	250	M16	4	201	33,40
	150	73500	980												
200 x 340	150	82000	1093												
	160	91000	1138	98	88	77,5	8	238	M16	16	250	M16	4	280	37
	165	102000	1236												
220 x 370	160	105000	1313												
	170	122000	1435	120	107,5	96,5	8,5	268	M20	15	480	M20	3	250	53
	180	138000	1533												
240 x 405	170	125000	1471												
	180	145000	1611	123,5	111	98	11	288	M20	16	480	M20	4	276	66
	200	182000	1820												
260 x 430	190	165000	1737												
	200	190000	1900	138	125,5	110,5	9,5	312	M20	16	480	M20	4	278	80
	220	238000	2164												
280 x 460	210	220000	2095												
	220	245000	2227	152,5	140	121	14	334	M20	18	480	M20	6	265	103
	240	300000	2500												
300 x 485	220	297000	2700												
	230	330000	2870	155	140	124	16	360	M24	16	840	M24	4	276	116
	250	399000	3192												
320 x 520	240	331000	2758												
	250	365000	2920	157	142	124	18	380	M24	18	840	M24	6	290	134
	270	437000	3237												
340 x 570	250	429000	3432												
	260	469000	3608	174	159	139	20	402	M24	18	840	M24	6	288	185
	280	556000	3971												
360 x 590	270	545000	4037												
	280	592000	4229	178	163	143	20	424	M24	20	840	M24	5	292	207
	290	694000	4786												

表中所列的脹緊套都有庫存

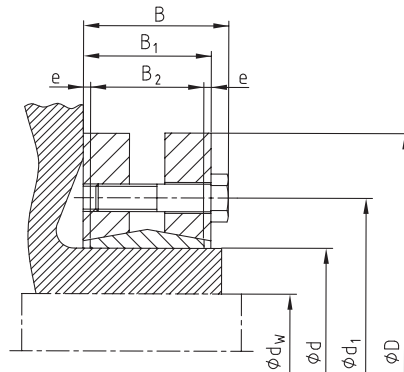
其他規格請洽詢

規格40x80以下的脹緊套其內錐環上開槽，所有規格的脹緊套外錐環表面磷化處理

KTR 603



- 典型的外脹緊套
- 用於中載或重載
- 典型的應用：空心軸，滑動齒輪
- 孔徑範圍d=320~500mm (詳細資料請索取M482352)
- KTR 603 GT型分離式外脹緊套 (詳細資料請索取M483039)
- KTR 603 FK型法蘭型聯軸器(詳細資料請索取M494146)
- 如需詳細安裝說明書請查閱我們的網頁 www.ktr.com



裝配

清除軸和軸套的接觸面的油脂和污垢。將脹緊套裝入軸套（即空心軸的外圈）。對脹緊套的內圓和空心軸的外圓可以適量加一些潤滑油。在調整好位置後，逐個按對角鎖緊脹緊螺絲，分幾遍鎖緊扭力 T_a 達到表格中所要求的數值。表格中按標定的T和 F_{ax} 值是在接觸表面塗機油的情況下計算出來的。KTR提供的脹緊套表面都塗有機油或黃油。如脹緊套在安裝時不塗機油或黃油，其T和 F_{ax} 值與表格中標定的值就有差異。如有疑問，請即時和我們聯繫。

注意：禁止在軸與軸套（空心軸的內圓）的接觸面之間塗任何含鉛硫化物的油脂。

拆卸

逐個按對角放鬆脹緊螺絲，但不要完全從螺紋孔中鬆出。通常脹緊套會自動脫開。

公差，表面粗糙度

一次精車即能達到的精度： $RZ \leq 16 \mu m$ 最大的允許公差 軸的公差 $d=h8$

dw的公差

dw 18-30mm H6/j6 dw 51-80mm H6/g6
dw 31-50mm H6/h6 dw 81-500mm H7/g6

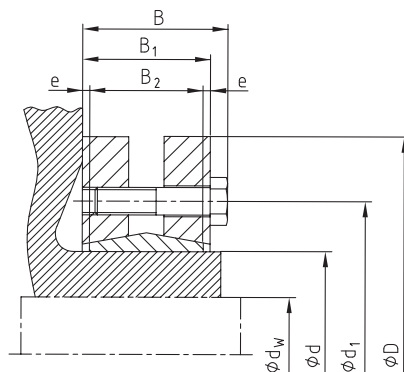
* 一般情況下更大的公差是允許的。如需要，請洽詢！

軸向移動

KTR603：在鎖緊脹緊螺絲時，軸和軸套間沒有移動

訂貨描述示例：	KTR 603	44	x	80
	型號	內徑 d		外徑 D

KTR 603 – 技術參數



CLAMPEX® – KTR 603															
規格 d x D [mm]	軸徑 d _w [mm]	傳遞扭力或軸向力		尺寸 [mm]					脹緊螺絲 DIN EN ISO 4014 - 10.9 µges.=0,10			軸的表面壓力	重量 [-kg]	庫存可供	
		T [Nm]	F _{ax} [kN]	B	B ₁	B ₂	e	d ₁	M	z 數量	T _A [Nm]	P _H [N/mm ²]			
14 x 38	10	28	5												
	11	38	7	14,5	11	9	1,0	24	M5 ¹⁾	4	3,5	388	0,15	●	
	12	50	9												
16 x 41	12	50	9												
	13	70	10	18,5	15	11	2,0	26	M5 ¹⁾	5	4	310	0,20		
	14	90	13												
24 x 50	19	180	26												
	20	210	27	22,5	19	14	2,5	36	M5 ¹⁾	6	5	286	0,20	●	
	21	250	29												
30 x 60	24	310	25												
	25	340	27	24,5	21	16	2,5	44	M5 ¹⁾	6	6	233	0,30	●	
	26	380	29												
36 x 72	28	460	33												
	30	590	39	27	23	18	2,5	52	M6	5	12	307	0,45	●	
	31	630	40												
44 x 80	32	630	40												
	35	780	44	29	25	20	2,5	61	M6	7	12	317	0,60	●	
	36	860	48												
50 x 90	38	940	49												
	40	1100	55	31	27	22	2,5	70	M6	8	12	289	0,80	●	
	42	1300	62												
55 x 100	42	1200	57												
	45	1500	66	34	30	23	3,5	75	M6	8	12	252	1,10	●	
	48	1900	79												
62 x 110	48	1800	75												
	50	2200	88	34	30	23	3,5	86	M6	10	12	279	1,30	●	
	52	2400	92												
68 x 115	50	2000	80												
	55	2500	91	34	30	23	3,5	86	M6	10	12	255	1,40	●	
	60	3100	103												
75 x 138	55	2500	92												
	60	3200	107	37,5	32	25	3,5	100	M8	7	30	273	1,70	●	
	65	3900	121												
80 x 145	60	3200	107												
	65	3900	120	37,5	32	25	3,5	100	M8	7	30	256	2,20	●	
	70	4600	131												
85 x 155	65	4800	148												
	70	6100	175	43,5	38	30	4,0	114	M8	10	30	285	3,40		
	75	7400	201												
90 x 155	65	4700	145												
	70	6000	172	44,5	39	30	4,5	114	M8	10	30	271	3,30	●	
	75	7200	194												

● 有庫存的脹緊套

¹⁾ 脹緊螺絲符合DIN EN ISO 4014 – 8.8 · µges=0,12.

其他規格請洽詢

KTR 603 – 技術參數

CLAMPEX® – KTR 603															
規格 d x D [mm]	軸徑 d _w [mm]	傳遞扭力或軸向力		尺寸 [mm]					脹緊螺絲 DIN EN ISO 4014 - 10.9 µges.=0,10			軸的表面壓力	重量 [~kg]	庫存可供	
		T [Nm]	F _{ax} [kN]	B	B ₁	B ₂	e	d ₁	M	z 數量	T _A [Nm]	P _H [N/mm ²]			
100 x 170	70	6900	199												
	75	7500	199	49,5	44	34	5,0	124	M8	12	30	258	4,60	●	
	80	9000	225												
110 x 185	75	7200	194												
	80	9000	227	56,5	50	39	5,5	136	M10	9	59	244	5,90	●	
	85	11000	259												
115 x 188	80	8500	213												
	85	10000	237	56,5	50	39	5,5	141	M10	9	59	234	6,30		
	90	12000	267												
120 x 215	80	10500	280												
	85	13200	300	58,5	52	42	5,0	160	M10	12	59	277	8,00		
	90	14400	330												
125 x 215	85	11000	261												
	90	13000	290	58,5	52	42	5,0	160	M10	12	59	266	8,60	●	
	95	15000	318												
130 x 215	90	13700	306												
	95	15800	334	58,5	52	42	5,0	160	M10	12	59	285	8,20		
	100	18200	365												
140 x 230	95	15000	350												
	100	17000	342	67,5	60	46	7,0	175	M12	10	100	264	10,00	●	
	105	20000	382												
155 x 265	105	20000	381												
	110	23000	415	71,5	64	50	7,0	192	M12	12	100	263	15,00	●	
	115	26000	453												
165 x 290	115	36000	626												
	120	39000	648	81	71	56	7,5	210	M16	8	250	277	22,00	●	
	125	44000	702												
175 x 300	125	40000	642												
	130	44000	677	81	71	56	7,5	220	M16	8	250	261	23,00	●	
	135	49000	726												
185 x 330	135	55000	816												
	140	60000	855	96	86	71	7,5	236	M16	10	250	244	36,00		
	145	65000	902												
195 x 350	140	66000	943												
	150	76000	1013	96	86	71	7,5	246	M16	12	250	277	40,00		
	155	82000	1057												
200 x 350	150	73700	980												
	155	79800	1000	96	86	71	7,5	246	M16	12	250	270	48,00		
	160	85800	1070												
220 x 370	160	95000	1194												
	165	102000	1244	114	104	88	8,0	270	M16	15	250	248	54,00		
	170	110000	1293												
240 x 405	170	120000	1408												
	180	140000	1558	121,5	109	92	8,5	295	M20	12	490	272	67,00		
	190	160000	1690												
260 x 430	190	165000	1476												
	200	185000	1851	132,5	120	103	8,0	321	M20	14	490	262	82,00		
	210	204000	2008												
280 x 460	210	216000	2067												
	220	245000	2222	146,5	134	114	10,0	346	M20	16	490	251	102,0		
	230	270000	2352												
300 x 485	230	274000	2430												
	240	296000	2560	154,5	142	122	10,0	364	M20	18	490	246	118,0		
	245	316000	2630												
320 x 520	240	311000	2640												
	250	340000	2780	155	142	122	10	386	M20	20	490	257	131		
	260	375000	2900												
340 x 570	250	389000	3115												
	260	422000	3245	169	156	134	11	408	M20	24	490	263	186		
	270	459000	3400												
360 x 590	280	462000	3300												
	290	500000	3460	175	162	140	11	432	M20	24	490	238	204		
	300	530000	3600												

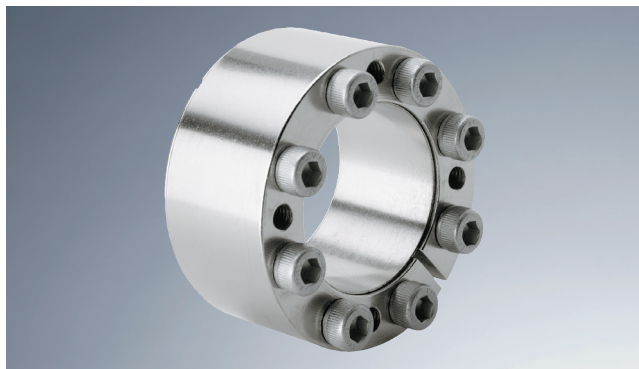
● 有庫存的脹緊套

1) 脹緊螺絲符合DIN EN ISO 4014 – 8.8 · µges=0,12.

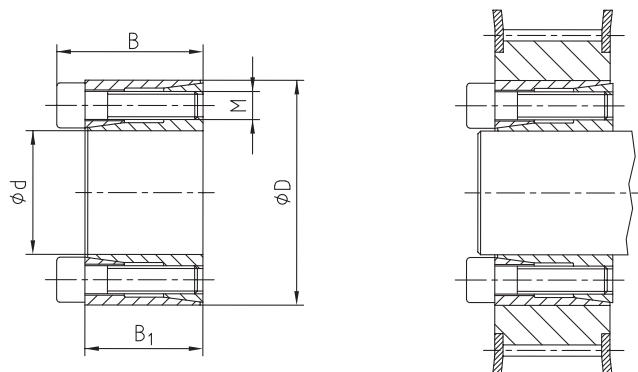
其他規格請洽詢

最新技術資料請查閱公司網站 www.ktr.com

KTR 105 (自對中型)



- 結構緊湊
- 安裝方便
- 適合小伺服馬達和皮帶輪之間的連接
- 如需QPQ表面保護處理請洽詢
- 如需詳細安裝說明書請查閱我們的網頁 www.ktr.com



裝配

清潔軸和軸套接觸面並塗上少許薄油。脹緊套塞入軸套內孔再把軸塞進脹緊套。

用扭力扳手均勻地按對角逐個鎖緊脹緊螺絲，分幾遍鎖緊，直到鎖緊扭力 T_a 達到表格中要求的資料。按順序檢查脹緊螺絲的鎖緊扭力。表格中標定的T和 F_{ax} 數值是在脹緊套安裝時塗有潤滑油的情況下計算出來的。

注意：不要使用任何含鉬硫化物的油、高壓油或會大大降低摩擦係數的油脂。KTR提供的脹緊套已經塗有潤滑油。脹緊套安裝時不塗潤滑油其T和 F_{ax} 值與表格中標定的資料是有差異的，如有疑問，請及時和我們聯繫。

拆卸

放鬆所有的脹緊螺絲，將螺絲鎖進拆卸螺孔，對角均勻鎖進，直到兩個錐形環完全鬆開。給螺絲和螺孔上油，以備下次再用！

公差，表面粗糙度

一次精車即能達到的精度：

$RZ \leq 16 \mu m$

最大的允許公差

軸的公差h9 孔的公差H9

軸向移動

KTR105裝配時，軸和軸套間會出現微小的軸向移動

自對中

脹緊套KTR105是自對中的。在軸和軸套之間脹緊套的同軸度在0.02-0.04mm之間。

訂貨描述示例：

KTR 105	8	x	18
型號	內徑 d		外徑 D

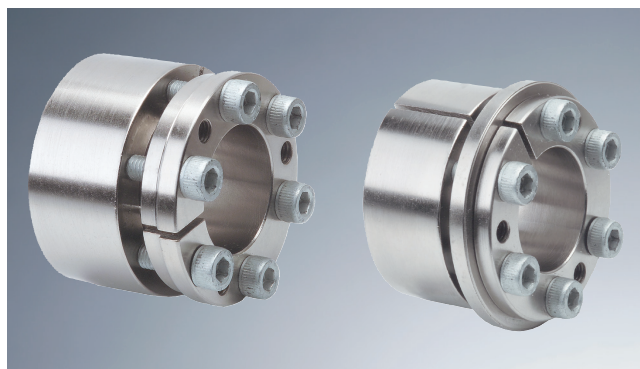
KTR 105 (自對中型) – 技術參數

CLAMPEX® – KTR 105											
規格 d x D [mm]	尺寸 [mm]		脹緊螺絲 DIN EN ISO 4762 - 12.9 $\mu_{ges.}=0,14$			可傳遞扭力或軸向力		在脹緊部件間的表面壓力		重量 [~kg]	庫存可供
	B	B1	M	z 數量	T_A [Nm] ¹⁾	T [Nm]	F_{ax} [kN]	軸 PW [N/mm ²]	軸套 PN [N/mm ²]		
5 x 16	13,5	11	M2,5	3	1,2	6	3	196	61	0,010	
6 x 16	13,5	11	M2,5	3	1,2	8	3	163	61	0,012	●
6,35 x 16	13,5	11	M2,5	3	1,2	8	3	154	61	0,012	
7 x 17	13,5	11	M2,5	3	1,2	9	3	140	58	0,013	
8 x 18	13,5	11	M2,5	3	1,2	10	3	123	54	0,015	●
9 x 20	15,5	13	M2,5	4	1,2	16	3	121	54	0,020	●
9,53 x 20	15,5	13	M2,5	4	1,2	16	3	115	54	0,020	
10 x 20	15,5	13	M2,5	4	1,2	17	3	109	54	0,019	●
11 x 22	15,5	13	M2,5	4	1,2	19	3	99	50	0,024	●
12 x 22	15,5	13	M2,5	4	1,2	21	3	91	50	0,022	●
14 x 26	20	17	M3	4	2,2	40	6	97	52	0,039	●
15 x 28	20	17	M3	4	2,2	43	6	90	48	0,044	●
16 x 32	21	17	M4	4	4,9	80	10	149	74	0,067	●
17 x 35	25	21	M4	4	4,9	85	10	112	54	0,090	●
18 x 35	25	21	M4	4	4,9	90	10	106	54	0,087	●
19 x 35	25	21	M4	4	4,9	95	10	100	54	0,083	●
20 x 38	26	21	M5	4	10	164	16	155	82	0,100	●
22 x 40	26	21	M5	4	10	180	16	141	78	0,110	●
24 x 47	32	26	M6	4	17	278	23	146	75	0,200	●
25 x 47	32	26	M6	4	17	289	23	140	75	0,190	●
28 x 50	32	26	M6	6	17	486	35	188	105	0,220	●
30 x 55	32	26	M6	6	17	520	35	175	96	0,270	●
32 x 55	32	26	M6	6	17	555	35	164	96	0,250	●
35 x 60	37	31	M6	8	17	810	46	173	101	0,360	●
38 x 65	37	31	M6	8	17	879	46	159	93	0,430	●
40 x 65	37	31	M6	6	17	925	46	151	93	0,400	●
42 x 75	44	36	M8	6	41	1346	64	170	95	0,670	
45 x 75	44	36	M8	8	41	1442	64	159	95	0,630	
48 x 80	44	36	M8	8	41	2052	85	198	119	0,740	●
50 x 80	44	36	M8	8	41	2137	85	191	119	0,700	●

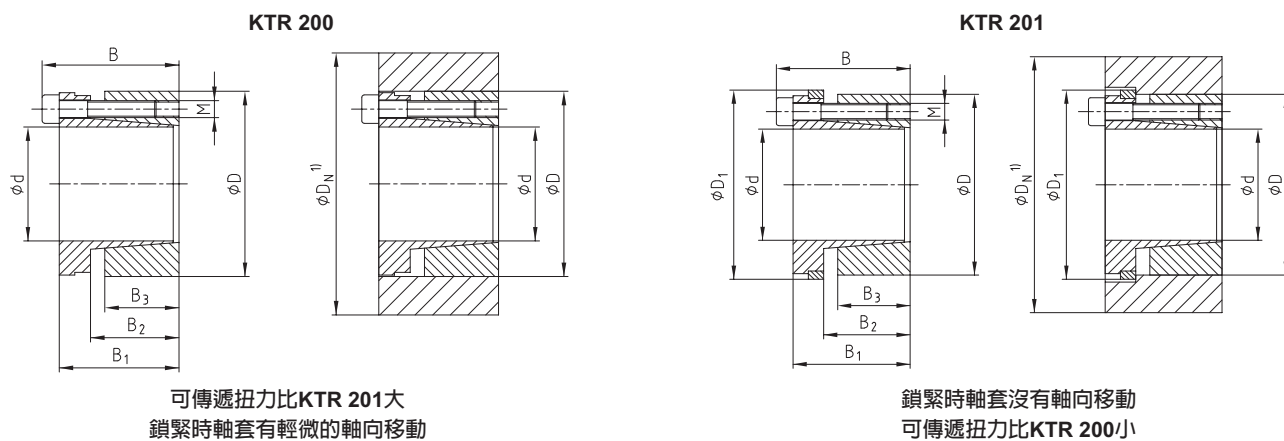
● 有庫存的脹緊套規格

¹⁾ T_A 是脹緊螺絲最大的鎖緊扭力， T_A 可以減少到上述資料的40%，但 T、 F_{ax} 和 P_w 、 P_N 也按比例減少。

KTR 200和KTR 201 (自對中型)



- 普遍應用的脹緊套
- 應用廣泛
- 成本低並可傳遞較高的扭力
- 如需詳細安裝說明書請查閱我們的網頁www.ktr.com



¹⁾ 尺寸DN：詳細計算見P304/305

裝配

清潔軸和軸套的接觸面並塗上少許薄油。脹緊套塞入軸套內孔再把軸塞進脹緊套。

用扭力扳手均勻地按對角逐個鎖緊脹緊螺絲，分幾遍鎖緊，直到鎖緊扭力TA達到表格中要求的資料。按順序檢查脹緊螺絲的鎖緊扭力。表格中標定的T和Fax資料是在脹緊套安裝時塗有潤滑油的情況下計算出來的。

注意：不要使用任何含鉬硫化物的油、高壓油或會大降低摩擦係數的油脂。KTR提供的脹緊套已經塗有潤滑油。脹緊套安裝時不塗潤滑油其T和Fax值與表格中標定的資料是有偏差的，如有疑問，請及時和我們聯繫。

拆卸

放鬆所有的脹緊螺絲，將螺絲鎖進拆卸螺孔，對角均勻鎖進，直到兩個錐形環完全鬆開。給螺絲和螺孔上油，以備下次再用！

公差，表面粗糙度

一次精車即能達到的精度：

RZ ≤ 16 μm

最大的允許公差

軸的公差h8 孔的公差H8

自對中

脹緊套KTR200和KTR201是自對中型。在軸和軸套之間脹緊套的同心度在0.02-0.08 mm之間。

訂貨描述示例：

KTR 200	40	x	65
型號	內徑 d		外徑 D

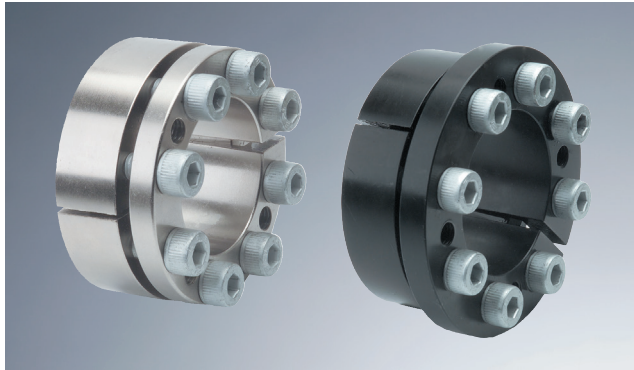
KTR 200和KTR 201 (自對中型) – 技術參數

CLAMPEX® – KTR 200 和 KTR 201																					
規格 d x D [mm]	尺寸 [mm]					脹緊螺絲 DIN EN ISO 4762 - 12.9 μges.=0,14				KTR 200						KTR 201					
										可傳遞扭力或 軸向力		在脹緊部件間的 表面壓力		重量 [-kg]	庫存 可供	可傳遞扭力或 軸向力		在脹緊部件間的 表面壓力		重量 [-kg]	庫存 可供
	T [Nm]	F _{ax} [kN]	軸 PW [N/mm ²]	軸套 PN [N/mm ²]	T [Nm]	F _{ax} [kN]	軸 PW [N/mm ²]	軸套 PN [N/mm ²]													
20 x 47	48	42	31	26	53	M6	6	17	17	513	51	291	124	0,41	●	332	33	178	76	0,42	●
22 x 47	48	42	31	26	53	M6	6	17	17	564	51	264	124	0,38	●	366	33	162	76	0,39	●
24 x 50	48	42	31	26	56	M6	6	17	17	616	51	242	116	0,42	●	399	33	149	71	0,43	●
25 x 50	48	42	31	26	56	M6	6	17	17	641	51	233	116	0,41	●	415	33	143	71	0,42	●
28 x 55	48	42	31	26	61	M6	6	17	17	718	51	208	106	0,50	●	465	33	127	65	0,51	●
30 x 55	48	42	31	26	61	M6	6	17	17	769	51	194	106	0,47	●	499	33	119	65	0,48	●
32 x 60	48	42	31	26	66	M6	8	17	17	1094	68	242	129	0,56	●	709	44	149	79	0,57	●
35 x 60	48	42	31	26	66	M6	8	17	17	1197	68	222	129	0,53	●	776	44	136	79	0,54	●
38 x 65	48	42	31	26	71	M6	8	17	17	1299	68	204	119	0,62	●	842	44	125	73	0,63	●
40 x 65	48	42	31	26	71	M6	8	17	17	1368	68	194	119	0,57	●	886	44	119	73	0,58	●
42 x 75	59	51	35	30	81	M8	6	41	41	1990	95	222	124	1,01	●	1290	61	136	76	1,02	●
45 x 75	59	51	35	30	81	M8	6	41	41	2132	95	207	124	0,98	●	1382	61	127	76	0,99	●
48 x 80	59	51	35	30	86	M8	8	41	41	3033	126	259	155	1,09	●	1965	82	159	95	1,10	●
50 x 80	59	51	35	30	86	M8	8	41	41	3159	126	248	155	1,07	●	2047	82	152	95	1,08	●
55 x 85	59	51	35	30	91	M8	8	41	41	3475	126	226	146	1,15	●	2252	82	139	90	1,16	●
60 x 90	59	51	35	30	96	M8	8	41	41	3791	126	207	138	1,23	●	2456	82	127	85	1,24	●
65 x 95	59	51	35	30	101	M8	8	41	41	4107	126	191	131	1,32	●	2661	82	117	80	1,33	●
70 x 110	70	60	45	40	119	M10	8	83	83	7023	201	211	134	2,18	●	4550	130	130	83	2,29	●
75 x 115	70	60	45	40	124	M10	8	83	83	7524	201	197	129	2,30	●	4875	130	121	79	2,41	●
80 x 120	70	60	45	40	129	M10	8	83	83	8026	201	185	123	2,44	●	5200	130	113	76	2,56	●
85 x 125	70	60	45	40	134	M10	10	83	83	10659	251	217	148	2,55	●	6907	163	133	91	2,67	●
90 x 130	70	60	45	40	139	M10	10	83	83	11286	251	205	142	2,67	●	7313	163	126	87	2,80	●
95 x 135	70	60	45	40	144	M10	10	83	83	11373	239	186	131	2,80	●	7501	158	116	82	2,93	●
100 x 145	80	68	52	45	155	M12	8	145	145	14607	292	191	132	3,90	●	9465	189	117	81	4,10	●
110 x 155	80	68	52	45	165	M12	8	145	145	16068	292	174	123	4,20	●	10411	189	107	76	4,40	●
120 x 165	80	68	52	45	175	M12	10	145	145	21910	365	199	145	4,50	●	14197	237	122	89	4,72	●
130 x 180	80	68	52	45	188	M12	12	145	145	28483	438	221	159	5,50	●	18456	284	136	98	5,74	●
140 x 190	90	76	58	50	199	M14	10	210	230	32023	457	193	142	6,60	●	22726	325	130	95	6,92	●
150 x 200	90	76	58	50	209	M14	12	210	230	41173	549	216	162	6,90	●	29219	390	145	109	7,24	●
160 x 210	90	76	58	50	219	M14	12	210	230	43918	549	202	154	7,40	●	31167	390	136	104	7,76	●
170 x 225	90	76	58	50	234	M14	14	210	230	54440	640	222	168	8,60	●	38634	455	149	113	8,98	●
180 x 235	90	76	58	50	244	M14	14	210	230	57642	640	210	161	9,10	●	40907	455	141	108	9,50	●

● 有庫存的脹緊套規格

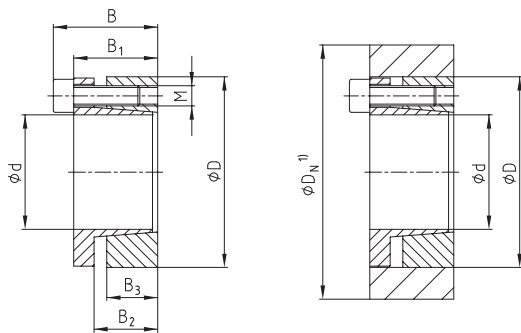
¹⁾ T_A是脹緊螺絲最大的鎖緊扭力，T_A可以減少到上述資料的40%，但T、F_{ax}和P_w、P_N也按比例減少。

KTR 203 和 KTR 206 (自對中型)



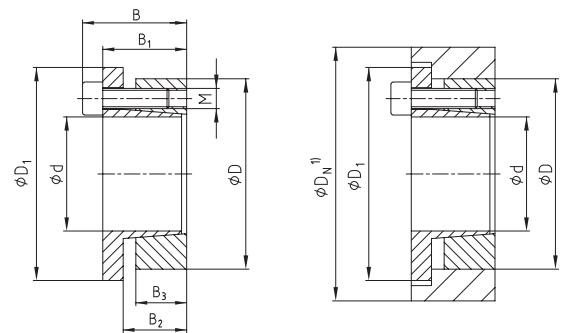
- 比較通用的脹緊套
- 尺寸較短
- 操作同KTR200/KTR201
- 如需詳細安裝說明書請查閱我們的網頁www.ktr.com

KTR 203



可傳遞扭力比KTR 206大
鎖緊時軸套有輕微的軸向移動

KTR 206



鎖緊時軸套沒有軸向移動
可傳遞扭力比KTR 203小

¹⁾ 尺寸DN：詳細計算見P304/305

裝配

清潔軸和軸套接觸上面，並塗上少許薄油。將脹緊套裝入軸套內孔，並把軸插入脹緊套內孔。用扭力扳手按對角逐個鎖緊脹緊螺絲，分幾遍鎖緊，直到鎖緊扭力TA達到表格中要求的資料。再按順序檢查一遍脹緊螺絲的鎖緊扭力。表格中標定的T和Fax值是在接觸表面塗有潤滑油的情況下計算出來的。

注意：不要使用任何含鉛硫化物的油、高壓油或會大大降低摩擦係數的油脂。KTR提供的脹緊套已經塗有潤滑油。如接觸表面不塗潤滑油，其T和Fax值與表格中標定的資料是有差異的，如有疑問，請及時和我們聯繫。

拆卸

放鬆所有的脹緊螺絲，將螺絲插入拆卸螺孔並順時針鎖進，直到兩個錐形環完全鬆開。清潔各個部件並上油，螺絲和螺孔上油，以備下次再用！

公差，表面粗糙度

一次精車即能達到的精度：

RZ ≤ 16 μm

最大的允許公差

軸的公差h8

孔的公差H8

自對中

脹緊套KTR203和KTR206是自對中型。在軸和軸套之間脹緊套的同心度在0.02-0.08mm之間。

訂貨描述示例：

KTR 203	40	x	65
型號	內徑 d		外徑 D

KTR 203 和 KTR 206 (自對中型) - 技術參數

CLAMPEX® - KTR 203 和 KTR 206																					
規格 d x D [mm]	尺寸 [mm]					脹緊螺絲 DIN EN ISO 4762 - 12.9 H _{ges.} =0,14				KTR 203						KTR 206					
										可傳遞扭力或 軸向力		在脹緊部件間的 表面壓力		重量	庫存 可供	可傳遞扭力或 軸向力		在脹緊部件間的 表面壓力		重量 [~kg]	庫存 可供
	T [Nm]	F _{ax} [kN]	軸 PW [N/mm ²]	軸套 PN [N/mm ²]	T [Nm]	F _{ax} [kN]	軸 PW [N/mm ²]	軸套 PN [N/mm ²]													
B	B ₁	B ₂	B ₃	D ₁	M	z 數量	T _A [Nm] ¹⁾ KTR 203	T _A [Nm] ¹⁾ KTR 206	T [Nm]	F _{ax} [kN]	軸 PW [N/mm ²]	軸套 PN [N/mm ²]	T [Nm]	F _{ax} [kN]	軸 PW [N/mm ²]	軸套 PN [N/mm ²]	重量 [~kg]	庫存 可供			
20 x 47	34	28	22	17	53	M6	6	14	17	428	43	334	142	0,25	●	332	33	259	110	0,26	●
22 x 47	34	28	22	17	53	M6	6	14	17	471	43	304	142	0,23	●	366	33	236	110	0,24	●
24 x 50	34	28	22	17	56	M6	6	14	17	514	43	278	134	0,26	●	399	33	216	104	0,27	●
25 x 50	34	28	22	17	56	M6	6	14	17	535	43	267	134	0,25	●	415	33	207	104	0,26	●
28 x 55	34	28	22	17	61,4	M6	6	14	17	599	43	239	121	0,31	●	465	33	185	94	0,32	●
30 x 55	34	28	22	17	61,4	M6	6	14	17	642	43	223	121	0,29	●	499	33	173	94	0,30	●
32 x 60	34	28	22	17,5	67	M6	8	14	17	913	57	278	148	0,34	●	709	44	216	115	0,35	●
35 x 60	34	28	22	17,5	67	M6	8	14	17	999	57	254	148	0,33	●	776	44	198	115	0,34	●
38 x 65	34	28	22	17,5	72	M6	8	14	17	1084	57	234	137	0,38	●	842	44	182	106	0,39	●
40 x 65	34	28	22	17,5	72	M6	8	14	17	1141	57	223	137	0,34	●	886	44	173	106	0,35	●
42 x 75	41	33	25	20	84	M8	8	35	41	2207	105	332	186	0,59	●	1719	82	259	145	0,60	●
45 x 75	41	33	25	20	84	M8	8	35	41	2364	105	310	186	0,58	●	1842	82	241	145	0,59	●
48 x 80	41	33,5	24	20	89	M8	8	35	41	2522	105	290	174	0,64	●	1965	82	226	136	0,65	●
50 x 80	41	33,5	24	20	89	M8	8	35	41	2627	105	279	174	0,63	●	2047	82	217	136	0,64	●
55 x 85	41	33,5	24	20	91	M8	8	35	41	2890	105	253	164	0,69	●	2252	82	197	128	0,70	●
60 x 90	41	33,5	24	20	99	M8	8	35	41	3152	105	232	155	0,73	●	2456	82	181	121	0,74	●
65 x 95	41	33,5	24	20	104	M8	8	35	41	3415	105	214	147	0,79	●	2661	82	167	114	0,80	●
70 x 110	50	40	29	24	119	M10	8	70	83	5934	170	268	170	1,47	●	4550	130	205	131	1,58	●
75 x 115	50	40	29	24	124	M10	8	70	83	6358	170	250	163	1,55	●	4875	130	192	125	1,66	●
80 x 120	50	40	29	24	129	M10	8	70	83	6782	170	234	156	1,65	●	5200	130	180	120	1,77	●
85 x 125	50	40	29	24	134	M10	10	70	83	9007	212	276	187	1,72	●	6907	163	211	144	1,84	●
90 x 130	50	40	29	23,7	139	M10	10	70	83	9537	212	260	180	1,81	●	7313	163	200	138	1,94	●
95 x 135	50	40	29	23,7	144	M10	10	70	83	9611	202	235	166	1,90	●	7501	158	184	129	2,03	●
100 x 145	56	44	31	25,5	154	M12	8	115	145	11719	234	239	165	2,48	●	9465	189	193	133	2,68	●
110 x 155	56	44	31	25,5	164	M12	8	115	145	12891	234	217	154	2,66	●	10411	189	176	125	2,86	●
120 x 165	56	44	31	26	174	M12	9	115	145	15821	264	224	163	2,84	●	12777	213	181	132	3,06	●
130 x 180	64	52	39	34	189	M12	12	115	145	22853	352	211	152	4,45	●	18456	284	170	123	4,69	●
140 x 190	68	54	39	34	199	M14	9	185	230	25699	367	205	151	4,62	●	20453	292	163	120	4,94	●
150 x 200	68	54	39	34	209	M14	10	185	230	30595	408	212	159	4,80	●	24349	325	169	127	5,14	●
160 x 210	68	54	39	34	219	M14	12	185	230	39161	490	239	182	5,18	●	31167	390	190	145	5,54	●
170 x 225	78	64	49	44	234	M14	12	185	230	41609	490	225	170	7,33	●	33115	390	179	135	7,71	●
180 x 235	78	64	49	44	244	M14	12	185	230	44056	490	212	163	7,77	●	35063	390	169	129	8,17	●
190 x 250	78	64	49	43,5	259	M14	15	185	230	58130	612	196	149	9,7	●	46263	487	156	119	10	●
200 x 260	78	64	49	43,5	269	M14	15	185	230	61189	612	187	144	10	●	48698	487	149	114	10,3	●
220 x 285	88	72	57	50	294	M16	12	290	360	74935	681	164	127	13,5	●	59561	542	131	101	14	●
240 x 305	88	72	57	50	314	M16	15	290	360	102184	852	188	148	14,5	●	81219	677	150	118	15	●
260 x 325	88	72	57	50	334	M16	18	290	360	132840	1022	209	167	16	●	105585	812	166	133	16,5	●
280 x 355	102	84	66	60	364	M18	16	400	480	155314	1109	175	138	23,5	●	121616	869	137	108	24	●
300 x 375	102	84	66	60	384	M18	18	400	480	187209	1248	184	147	25	●	146590	977	144	115	25,5	●
320 x 405	121	101	81	74	414	M20	18	580	690	260885	1631	183	144	37	●	202849	1268	142	112	38	●

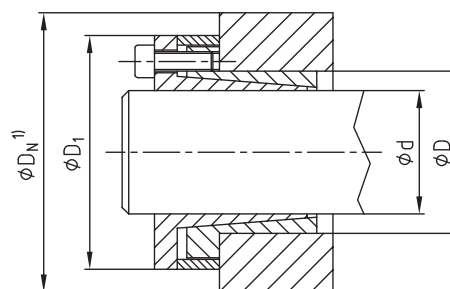
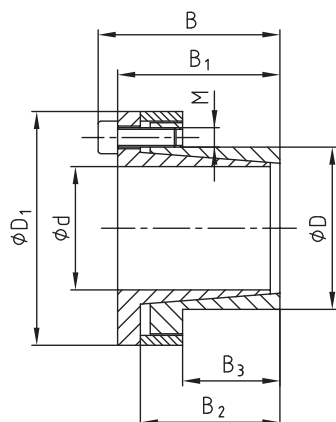
● 有庫存的脹緊套規格

¹⁾ T_A是脹緊螺絲最大的鎖緊扭力，T_A可以減少到上述資料的40%，但T、F_{ax}和P_w、P_N也按比例減少。

KTR 250 (自對中型)



- 脹緊套特別適合壁厚很小的軸套
- 降低成本，節約材料
- 減少安裝時間
- 徑向安裝尺寸很小
- 不銹鋼脹緊套請洽詢
- 如需詳細安裝說明書請查閱我們的網頁www.ktr.com



鎖緊時軸套沒有軸向移動

¹⁾ 尺寸DN：詳細計算見P304/305

裝配

清潔軸和軸套的接觸面並塗上少許薄油。脹緊套塞入軸套內孔，再把軸插入脹緊套。

用扭力扳手均勻地按對角鎖緊脹緊螺絲，直到鎖緊扭力 T_A 達到表格中要求的資料。按順序檢查脹緊螺絲的鎖緊扭力。表格中標定的T和Fax數值是在脹緊套安裝時塗有潤滑油的情況下計算出來的。

注意：不要使用任何含鉬硫化物的油、高壓油或會大大降低摩擦係數的油脂。KTR提供的脹緊套已經塗有潤滑油。脹緊套安裝時不塗潤滑油其T和Fax值與表格中標定的資料是有差異的，如有疑問，請及時和我們聯繫。

拆卸

均勻放鬆所有的脹緊螺絲，將螺絲鎖進拆卸螺孔，對角均勻鎖進螺絲，直到兩個錐形環完全鬆開。給螺絲和螺孔上油，以備下次再用！

公差，表面粗糙度

一次精車即能達到的精度：

$RZ \leq 16 \mu m$

最大的允許公差

軸的公差h8

孔的公差H8

自對中

脹緊套KTR250是自對中型。在軸和軸套之間脹緊套的同軸度在0.02-0.08mm之間。

訂貨描述示例：

KTR 250	50	x	65
型號	內徑 d		外徑 D

KTR 250 (自對中型) – 技術參數

CLAMPEX® – KTR 250														
規格 d x D [mm]	尺寸 [mm]					脹緊螺絲 DIN EN ISO 4762 - 12.9 μges=0,14			可傳遞扭力或 軸向力		在脹緊部件間的 表面壓力		重量 [~kg]	庫存 可供
	B	B ₁	B ₂	B ₃	D ₁	M	Z 數量	T _A [Nm] ¹⁾	T [Nm]	F _{ax} [kN]	軸 P _W [N/mm ²]	軸套 P _N [N/mm ²]		
6 x 14	24	21,5	15,5	10	25	M3	4	2	14	5	252	108	0,10	●
8 x 15	29	25	19	11,5	27	M4	3	5	27	7	210	112	0,12	●
9 x 16	30	26	20	14	28	M4	4	5	40	9	207	116	0,15	●
10 x 16	30	26	20	14	29	M4	4	5	46	9	192	120	0,15	●
11 x 18	30	26	20	13,5	32	M4	4	5	49	9	169	103	0,18	●
12 x 18	30	26	20	13,5	32	M4	4	5	55	9	160	106	0,18	●
14 x 23	30	26	20,5	14	38	M4	6	5	96	14	205	125	0,20	●
15 x 24	42	36	27	16	44	M6	4	15	139	19	227	142	0,31	●
16 x 24	42	36	27	16	44	M6	4	15	148	19	213	142	0,30	●
18 x 26	44	38	30	18	47	M6	4	17	199	22	191	132	0,32	●
19 x 27	44	38	30	18	48	M6	4	17	210	22	181	127	0,35	●
20 x 28	44	38	30	18	49	M6	4	17	222	22	172	123	0,36	●
22 x 32	51	45	37	25	54	M6	4	17	244	22	112	77	0,45	●
24 x 34	51	45	37	25	56	M6	4	17	266	22	103	73	0,48	●
25 x 34	51	45	37	25	56	M6	4	17	277	22	99	73	0,50	●
28 x 39	51	45	37	25	61	M6	6	17	465	33	133	95	0,52	●
30 x 41	51	45	37	25	62	M6	6	17	499	33	124	91	0,53	●
32 x 43	51	45	37	25	65	M6	8	17	689	43	150	112	0,58	●
35 x 47	56	50	42	30	69	M6	8	17	776	44	118	88	0,69	●
38 x 50	56	50	42	30	72	M6	8	17	842	44	109	82	0,73	●
40 x 53	56	50	42	30	75	M6	8	17	886	44	103	78	0,80	●
42 x 55	65	57	54	32	78	M8	8	41	1665	80	170	130	0,83	●
45 x 59	73	65	54	40	85	M8	8	41	1842	82	127	97	1,40	●
48 x 62	78	70	59	45	87	M8	8	41	1909	80	103	80	1,42	●
50 x 65	78	70	59	45	92	M8	10	41	2559	102	127	98	1,60	●
55 x 71	83	75	64	50	98	M8	10	41	2815	102	104	81	1,90	●
60 x 77	83	75	64	50	104	M8	10	41	3070	102	95	74	2,05	●
65 x 84	83	75	64	50	111	M8	10	41	3326	102	88	68	2,15	●
70 x 90	101	91	77	60	119	M10	10	83	5688	163	108	84	3,35	●
75 x 95	101	91	77	60	126	M10	10	83	6094	163	101	80	3,60	●
80 x 100	106	96	82	65	131	M10	12	83	7801	195	105	84	3,75	●
85 x 106	106	96	82	65	137	M10	12	83	8288	195	99	79	4,05	●
90 x 112	106	96	82	65	143	M10	15	83	10970	244	116	93	4,32	●
95 x 120	106	96	82	65	153	M10	15	83	11579	244	110	87	4,50	●
100 x 125	114	102	86	65	162	M12	12	145	14197	284	122	98	4,80	●
110 x 140	140	128	109,5	90	180	M12	12	145	15174	276	78	61	6,15	●
120 x 155	140	128	109,5	90	198	M12	12	145	16554	276	71	55	10,14	●
130 x 165	140	128	109,5	90	203	M12	16	145	23911	368	88	69	11,89	●

● 有庫存的脹緊套規格

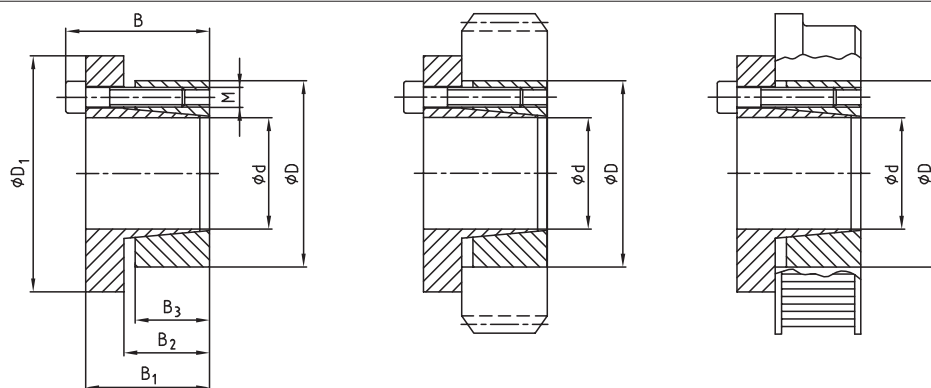
¹⁾ T_A是脹緊螺絲最大的鎖緊扭力，T_A可以減少到上述資料的40%，但T、F_{ax}和P_W、P_N也按比例減少。

²⁾ 不銹鋼脹緊套的不同尺寸請參見KTR表格M367697

KTR 225 用於法蘭傳動或驅動盤傳動（自對中型）



- 同一外徑有多種內徑供選擇
- 每種規格只有一種外徑與軸套配合
- 減少部件，降低成本
- 安裝快速
- 如需詳細安裝說明書請查閱我們的網頁www.ktr.com



裝配

清潔軸和軸套的接觸面並塗上少許薄油。脹緊套塞入軸套內孔，再把軸插入脹緊套。

用扭力扳手均勻地按對角鎖緊脹緊螺絲，直到鎖緊扭力 T_A 達到表格中要求的資料。按順序檢查脹緊螺絲的鎖緊扭力。表格中標定的T和 F_{ax} 數值是在脹緊套安裝時塗有潤滑油的情況下計算出來的。

注意：不要使用任何含鉬硫化物的油、高壓油或會大大降低摩擦係數的油脂。KTR提供的脹緊套已經塗有潤滑油。脹緊套安裝時不塗潤滑油其T和 F_{ax} 值與表格中標定的資料是有差異的，如有疑問，請及時和我們聯繫。

拆卸

均勻放鬆所有的脹緊螺絲，將螺絲鎖進拆卸螺孔，對角均勻鎖進螺絲，直到兩個錐形環完全鬆開。給螺絲和螺孔上油，以備下次再用！

公差，表面粗糙度

一次精車即能達到的精度：

RZ ≤ 16 μm

最大的允許公差

軸的公差h8

孔的公差H8

自對中

脹緊套KTR225是自對中型。在軸和軸套之間脹緊套的同軸度在0.02-0.08mm之間。

訂貨描述示例：

KTR 225	28	x	65
型號	內徑 d		外徑 D

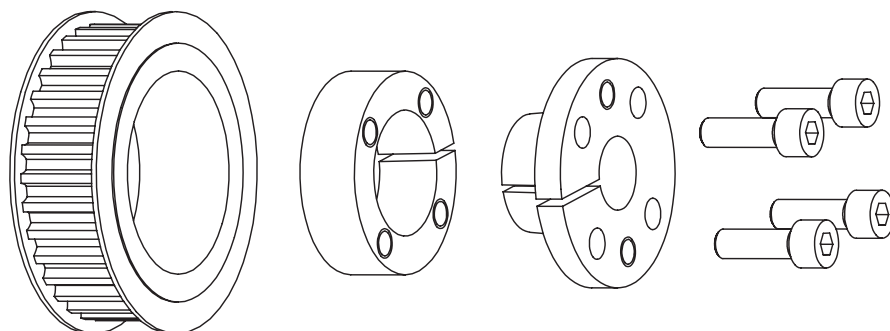
KTR 225 (自對中型) – 技術參數

CLAMPEX® – KTR 225														
規格 d x D [mm]	尺寸 [mm]					張緊螺絲 DIN EN ISO 4762 - 12.9 $\mu\text{ges.}=0,14$			可傳遞扭力或 軸向力		在張緊部件間的 表面壓力		重量 [~kg]	庫存 可供
	B	B ₁	B ₂	B ₃	D ₁	M	z 數量	T _A ¹⁾ [Nm]	T [Nm]	F _{ax} [kN]	軸 P _W [N/mm ²]	軸套 P _N [N/mm ²]		
14 x 55	38	30	22	17	62	M8	4	41	139	20	263	122	0,50	●
16 x 55									195	24	244		0,49	●
18 x 55	38	30	22	17	62	M8	4	41	250	28	228	0,48	●	
19 x 55									278	29	221	0,47	●	
20 x 55									306	31	214	0,46	●	
22 x 55									362	33	203	0,45	●	
24 x 55	38	30	22	17	62	M8	4	41	418	35	193	122	0,43	●
25 x 55									446	36	188	0,42	●	
28 x 55	38	30	22	17	62	M8	4	41	529	38	177	122	0,39	●
30 x 55									585	39	170	0,37	●	
24 x 65	38	30	22	17	72	M8	5	41	467	39	211	0,66	●	
25 x 65									500	40	206	129	0,65	●
28 x 65									599	43	193	0,62	●	
30 x 65									665	44	186	0,60	●	
32 x 65	38	30	22	17	72	M8	5	41	731	46	179	129	0,58	●
35 x 65									830	47	171	0,54	●	
38 x 65	38	30	22	17	72	M8	5	41	929	49	164	129	0,50	●
40 x 65									995	50	161	0,47	●	
30 x 80	41	33	25	20	88	M8	7	41	898	60	210	1,08	●	
32 x 80									985	62	202	125	1,05	●
35 x 80									1114	64	191	1,01	●	
38 x 80									1244	65	182	0,97	●	
40 x 80	41	33	25	20	88	M8	7	41	1331	67	177	125	0,94	●
42 x 80									1417	67	172	0,91	●	
45 x 80	41	33	25	20	88	M8	7	41	1547	69	166	0,85	●	
48 x 80									1677	70	161	125	0,79	●
50 x 80									1764	71	159	0,75	●	

● 有庫存的張緊套規格

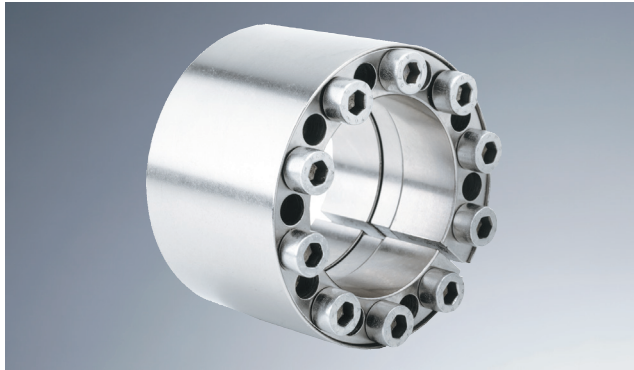
¹⁾ T_A是張緊螺絲最大的鎖緊扭力，T_A可以減少到上述資料的40%，但T、F_{ax}和P_W、P_N也按比例減少。

與皮帶輪組裝

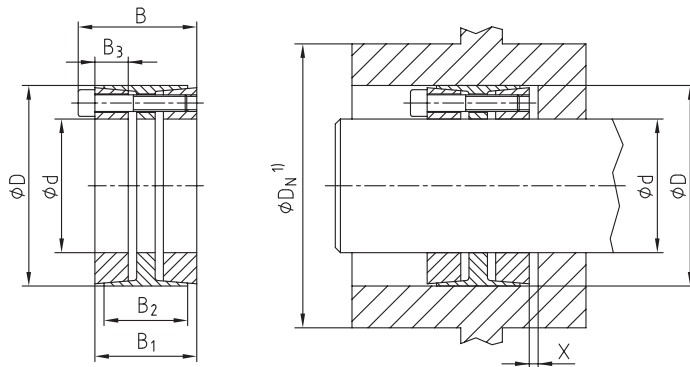


在皮帶傳動中，一個皮帶輪圓孔，可以選用幾種不同內徑的KTR 225張緊套！

KTR 400 (自對中型)



- 適用高負荷場合
- 特別適用於交變扭力
- 典型的應用：飛輪，皮帶鼓
- 扭力係數
 安裝1個脹緊套 1 x T
 安裝2個脹緊套 1.9 x T
 安裝3個脹緊套 2.7 x T
 安裝4個脹緊套 3.6 x T
- KTR 402用於軸徑 $\varnothing 320\sim\varnothing 560\text{mm}$ 大扭力傳動，
 詳細資料請索取M483041
- 如需詳細安裝說明書請查閱我們的網頁www.ktr.com



安裝空間尺寸x的計算公式
 $x = (B1 - B2) / 2$

¹⁾ 尺寸DN：詳細計算見P304/305

裝配

清潔軸和軸套的接觸面並塗上少許薄油。將脹緊套塞進軸套內孔，再把軸插入脹緊套。

用扭力扳手均勻並按對角鎖緊脹緊螺絲，分幾遍鎖緊，直到鎖緊扭力 T_A 達到表格中要求的資料的一半。然後再鎖緊螺絲到全部的扭力值，按順時針檢查螺絲的鎖緊扭力 T_A 。這個過程應該一次完成。

注意：不要使用任何含鉛硫化物的油、高壓油或會大大降低摩擦係數的油脂。KTR提供的脹緊套已經塗有潤滑油。如接觸表面不塗潤滑油，其T和Fax值於表中標定的資料是有差異的，如有疑問，請即時和我們聯繫。

拆卸

均勻放鬆所有的脹緊螺絲，將螺絲鎖進前錐環拆卸螺孔，對角均勻鎖進。直到扭力達 T_A 的一半，然後重複這個過程一直達到扭力 T_A 。一旦前錐環鬆開，為了放鬆後錐環，將螺絲鎖進隔環的拆卸螺孔，重複上述過程。

注意：當KTR400脹緊套重新拆裝後，前後錐套的相對位置必須保證不變。

公差，表面粗糙度

一次精車即能達到的精度：

$RZ \leq 16 \mu\text{m}$

最大的允許公差

軸的公差h8

孔的公差H8

軸向移動

在裝配時，軸和軸套間有微小的軸向移動。

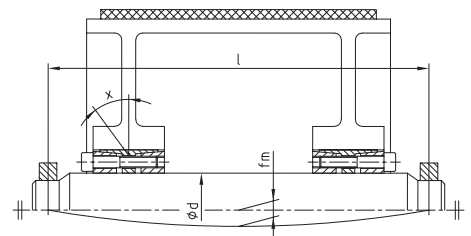
自對中

脹緊套KTR400是自對中型，在軸和軸套之間脹緊套的同心性在0.02-0.08mm之間。

裝配示例

皮帶鼓

在下面情況下，CLAMPEX® 脹緊套承受的彎曲負荷須受到限制：
 方向角度 α 軸和脹緊套的接觸位置 ≤ 6 或作用在軸承之間的最大彎曲力
 $f_m \leq l (1/2000 - 1/3000)$ 。



訂貨描述示例：	KTR 400	100	x	145
	型號	內徑 d		外徑 D

KTR 400 (自對中型) – 技術參數

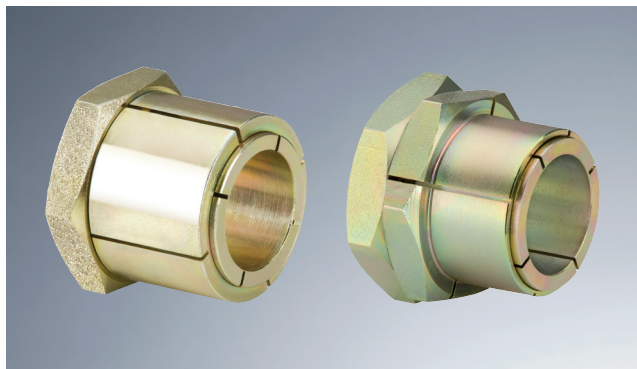
CLAMPEX® – KTR 400																						
規格 d x D ¹⁾ [mm]	尺寸 [mm]				標準工業應用								受彎曲和扭轉部件中的運用								重量 [~kg]	庫存 可供
					脹緊螺絲 DIN EN ISO 4762 - 12.9 μges=0,14			可傳遞扭力或 軸向力		在脹緊部件間的 表面壓力			脹緊螺絲 DIN EN ISO 4762 - 12.9 μges=0,14			可傳遞扭力或 軸向力		可傳遞 的彎曲 扭力				
	B	B ₁	B ₂	B ₃	M	z 數量	T _A ²⁾ [Nm]	T [Nm]	F _{ax} [kN]	軸 PW [N/mm ²]	軸套 PN [N/mm ²]	M	z 數量	T _A [Nm]	T [Nm]	F _{ax} [kN]	[Nm]	軸 PW [N/mm ²]	軸套 PN [N/mm ²]			
24 x 50	51	45	41	16	M6	6	17	712	59	205	85	M6	6	14	505	42	420	242	82	0,54		
25 x 50	51	45	41	16	M6	6	17	742	59	197	85	M6	6	14	521	42	437	234	83	0,53		
28 x 55	51	45	41	16	M6	8	17	831	59	176	78	M6	8	14	811	58	490	270	107	0,50		
30 x 55	51	45	41	16	M6	8	17	1187	79	219	103	M6	8	14	856	57	525	255	109	0,47	●	
32 x 60	51	45	41	16	M6	8	17	1266	79	205	95	M6	8	14	899	56	560	242	101	0,77		
35 x 60	51	45	41	16	M6	8	17	1385	79	187	95	M6	8	14	960	55	612	224	102	0,71	●	
38 x 65	51	45	41	16	M6	10	17	1880	99	216	109	M6	10	14	1350	71	665	252	100	1,25		
40 x 65	51	45	41	16	M6	10	17	1979	99	205	109	M6	10	14	1404	70	700	242	101	1,21	●	
42 x 75	51	45	41	16	M8	8	41	3071	146	289	140	M8	8	35	2326	111	735	323	141	1,16		
45 x 75	51	45	41	16	M8	8	41	3290	146	269	140	M8	8	35	2463	109	787	304	142	1,08	●	
48 x 80	70	62	58	23	M8	8	41	3518	147	196	93	M8	8	35	2377	99	1708	212	101	1,45	●	
50 x 80	70	62	58	23	M8	8	41	3664	147	188	93	M8	8	35	2267	91	1779	196	97	1,38	●	
55 x 85	70	62	58	23	M8	8	41	4031	147	171	88	M8	8	35	2408	88	1957	182	93	1,49	●	
60 x 90	70	62	58	23	M8	10	41	5497	183	196	103	M8	10	35	3447	115	2134	203	107	1,60	●	
65 x 95	70	62	58	23	M8	10	41	5955	183	181	98	M8	10	35	3633	112	2312	190	103	1,70	●	
70 x 110	86	76	70	28	M10	10	83	10182	291	219	111	M10	10	69	6619	189	3659	222	113	3,12	●	
75 x 115	86	76	70	28	M10	10	83	10910	291	204	107	M10	10	69	6950	185	3920	210	110	3,29	●	
80 x 120	86	76	70	28	M10	12	83	13964	349	230	122	M10	12	69	9200	230	4181	231	123	3,46	●	
85 x 125	86	76	70	28	M10	12	83	14837	349	216	118	M10	12	69	9613	226	4443	220	120	3,64	●	
90 x 130	86	76	70	28	M10	12	83	15710	349	204	113	M10	12	69	10008	222	4704	210	116	3,81	●	
95 x 135	86	76	70	28	M10	12	83	16583	349	193	109	M10	12	69	10383	219	4965	201	113	3,98	●	
100 x 145	110	98	92	35	M12	12	145	25415	508	214	112	M12	12	120	16527	331	8587	219	115	6,12	●	
110 x 155	110	98	92	35	M12	12	145	27956	508	195	105	M12	12	120	17658	321	9445	203	110	6,62	●	
120 x 165	110	98	92	35	M12	14	145	35581	593	208	115	M12	14	120	22948	382	10304	214	119	7,12	●	
130 x 180	128	114	108	41	M14	12	230	45333	697	193	106	M14	12	190	28502	438	15350	201	110	9,98	●	
140 x 190	128	114	108	41	M14	14	230	56957	814	209	117	M14	14	190	36719	525	16531	215	120	10,62	●	
150 x 200	128	114	108	41	M14	16	230	69743	930	223	127	M14	16	190	45796	611	17712	226	129	11,26	●	
160 x 210	128	114	108	41	M14	16	230	74392	930	209	121	M14	16	190	47959	599	18893	215	124	11,91	●	
170 x 225	162	146	136	52	M16	14	355	96123	1131	189	109	M16	14	295	59316	698	32060	196	113	17,66	●	
180 x 235	162	146	136	52	M16	15	355	116317	1292	203	119	M16	15	295	67564	751	33946	198	116	18,49	●	
190 x 250	162	146	136	52	M16	16	355	122779	1292	193	112	M16	16	295	76340	804	35831	200	116	21,39	●	
200 x 260	162	146	136	52	M16	16	355	129241	1292	183	108	M16	16	295	78946	789	37717	192	113	22,36	●	
220 x 285	162	146	136	52	M16	18	355	177706	1616	208	123	M16	18	295	98472	895	41489	195	115	26,59	●	
240 x 305	162	146	136	52	M16	20	355	200324	1777	210	126	M16	20	295	120113	1001	45261	198	119	28,70	●	
260 x 325	166	150	134	52	M16	21	355	233398	1795	185	122	M16	21	295	145842	1122	48311	202	126	31,23		
280 x 355	197	177	165	66	M20	18	690	336303	2402	192	121	M20	18	580	210027	1500	81312	200	126	46,77		
300 x 375	197	177	165	66	M20	20	690	400360	2669	199	127	M20	20	580	253018	1687	87120	206	132	49,72		
320 x 405	197	177	165	66	M20	21	690	448404	2803	196	124	M20	21	580	281947	1762	92928	203	128	60,52		
340 x 425	197	177	165	66	M20	22	690	499116	2936	193	123	M20	22	580	312383	1838	98736	201	128	63,86		
360 x 455	224	202	190	76	M22	21	930	627940	3489	188	119	M22	21	780	389170	2162	138624	196	124	86,78		
380 x 475	224	202	190	76	M22	22	930	694389	3655	186	119	M22	22	780	429232	2259	146325	195	125	91,04		
400 x 495	224	202	190	76	M22	24	930	797384	3987	193	125	M22	24	780	498899	2494	154027	201	130	95,30		
420 x 515	224	202	190	76	M22	24	930	837254	3987	184	120	M22	24	780	515180	2453	161728	193	126	100		
440 x 535	224	202	190	76	M22	24	930	877123	3987	176	116	M22	24	780	530636	2412	169429	186	123	105		
460 x 555	224	202	190	76	M22	24	930	916992	3987	168	111	M22	24	780	545266	2371	177131	180	119	109		
480 x 575	224	202	190	76	M22	28	930	1116338	4651	188	125	M22	28	780	691858	2883	184832	196	131	114		
500 x 595	224	202	190	76	M22	28	930	1162852	4651	180	121	M22	28	780	710371	2841	192533	190	128	119		
520 x 615	224	202	190	76	M22	30	930	1295750	4984	186	126	M22	30	780	799984	3077	200235	195	132	112,5		
540 x 635	224	202	190	76	M22	30	930	1345586	4984	179	122	M22	30	780	819613	3036	207936	189	129	128		
560 x 655	224	202	190	76	M22	32	930	1488451	5316	184	126	M22	32	780	915876	3271	215637	193	132	131		
580 x 675	224	202	190	76	M22	32	930	1541610	5316	178	122	M22	32	780	936621	3230	223339	188	129	136		
600 x 695	224	202	190	76	M22	33	930	1644606	5482	177	122	M22	33	780	998037	3327	231040	188	130	139		

● 有庫存的脹緊套規格

¹⁾ 外環規格 400 x 495 以上無槽溝

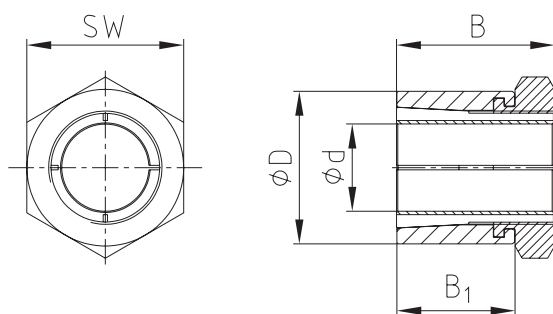
²⁾ TA是脹緊螺絲最大的鎖緊扭力，TA可以減少到上述資料的40%，但T、Fax 和 Pw、PN也按比例減少。

KTR 130 和 KTR 131 (自對中型)

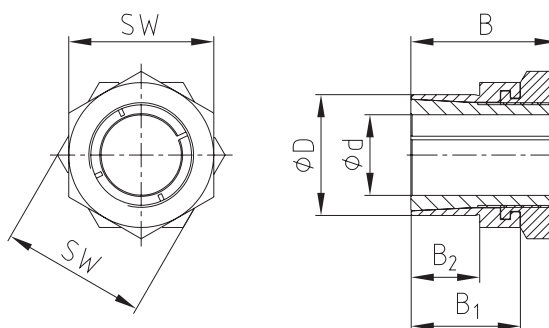


- 表面耐腐蝕處理
- 使用中心螺母拆裝
- 自對中
- 軸徑從5 mm到50 mm
- 軸和軸套的配合：h8/H8
- KTR 131：六角螺母鎖緊脹緊套在易扭轉軸上
- 如需詳細安裝說明書請查閱我們的網頁www.ktr.com

KTR 130



KTR 131



裝配

清潔軸和軸套的接觸面，並塗上少許薄油。放鬆六角螺母，把脹緊套插入軸套內孔，然後將軸推入。預緊六角螺母時將軸套和軸的位置對準，然後用扭力扳手鎖緊六角螺母到規定的扭力。表格中標定的T和Fax值是按接觸表面塗有潤滑油的情況計算的。

注意：不要使用任何含鉛硫化物的油、高壓油或會大大降低摩擦係數的油脂。KTR提供的脹緊套已經塗有潤滑油。如接觸表面不塗潤滑油，其T和Fax值於表中標定的資料是有差異的，如有疑問，請即時和我們聯繫。

拆卸

放鬆六角螺母，直到脹緊套在軸套內能移動，然後把脹緊套從軸和軸套之間抽出，注意在重新安裝時，在六角螺母和螺紋間塗潤滑油。

公差，表面粗糙度

一次精車即能達到的精度：

RZ ≤ 16 μm

最大的允許公差

軸的公差h8

孔的公差H8

軸向移動

KTR 130：在鎖緊六角螺母時，軸套和軸之間有軸向移動

自對中

KTR130脹緊套是自對中型。軸和軸套裝配後的同心度在0,02 – 0,08 mm之間。

訂貨描述示例：

KTR 130	18	x	35
型號	內徑 d		外徑 D

KTR 130 和 KTR 131 (自對中型) – 技術參數

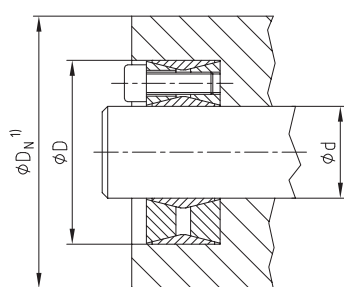
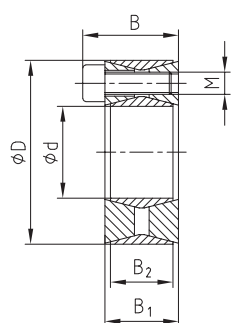
CLAMPEX® – KTR 130									
規格 d x D [mm]	尺寸 [mm]		六角螺母		可傳遞扭力或軸向力		在脹緊部件間的表面壓力		重量 [-kg]
	B	B ₁	寬度 SW	T _A [Nm]	T [Nm]	F _{ax} [kN]	軸 PW [N/mm ²]	軸套 PN [N/mm ²]	
5 x 14	19	15	14	10	10,1	4,0	264	96	0,018
6 x 14	19	15	14	10	12,1	4,0	220	96	0,017
8 x 16	22	17	17	17	23,4	5,8	179	91	0,024
9 x 20	24	19	22	35	43,2	9,7	248	112	0,042
10 x 20	24	19	22	35	48,6	9,7	223	112	0,045
12 x 22	24	19	22	44	65,3	10,9	206	117	0,048
14 x 26	28	22	27	65	93,0	13,3	178	99	0,081
15 x 26	28	22	27	65	99,0	13,3	166	99	0,076
16 x 26	28	22	27	65	106	13,3	156	99	0,071
18 x 35	36	27	36	161	223	24,8	224	125	0,197
19 x 35	36	27	36	161	235	24,8	212	125	0,191
20 x 35	36	27	36	161	248	24,8	201	125	0,181
22 x 42	41	30	46	250	349	31,8	197	110	0,342
24 x 42	41	30	46	250	381	31,8	180	110	0,321
25 x 42	41	30	46	250	397	31,8	173	110	0,309
30 x 47	44	33	50	355	605	40,4	162	110	0,372
32 x 55	51	38	55	490	764	47,8	166	102	0,627
35 x 55	51	38	55	490	836	47,8	151	102	0,566
40 x 62	58	43	65	800	1329	66,5	152	98	0,835
45 x 65	63	48	65	900	1605	71,0	142	98	0,855
48 x 75	73	58	75	1290	2227	92,0	121	77	1,470
50 x 75	73	58	75	1290	2320	92,0	116	77	1,380

CLAMPEX® – KTR 131										
規格 d x D [mm]	尺寸 [mm]			六角螺母		可傳遞扭力或軸向力		在脹緊部件間的表面壓力		重量 [-kg]
	B	B ₁	B ₂	寬度 SW	T _A [Nm]	T [Nm]	F _{ax} [kN]	軸 PW [N/mm ²]	軸套 PN [N/mm ²]	
5 x 12	19	15	9	14	10	10,1	4,0	264	119	0,016
6 x 12	19	15	9	14	10	12,1	4,0	220	119	0,015
8 x 14	22	17	11	17	17	23,4	5,8	179	121	0,021
10 x 18	24	19	12	22	35	48,6	9,7	221	127	0,044
12 x 20	24	19	12	22	44	65,3	10,9	206	128	0,044
14 x 24	28	22	15	27	65	93,0	13,3	178	107	0,077
15 x 24	28	22	15	27	65	99,0	13,3	166	107	0,072
16 x 24	28	22	15	27	65	106	13,3	156	107	0,068
18 x 30	36	27	17	36	161	223	24,8	224	145	0,176
19 x 30	36	27	17	36	161	235	24,8	212	145	0,175
20 x 30	36	27	17	36	161	248	24,8	201	145	0,162
22 x 38	41	30	20	46	250	349	31,8	197	122	0,337
24 x 38	41	30	20	46	250	381	31,8	180	122	0,313
25 x 38	41	30	20	46	250	397	31,8	173	122	0,303
30 x 42	44	33	23	50	355	605	40,4	162	123	0,342
32 x 50	51	38	28	55	490	764	47,8	166	112	0,549
35 x 50	51	38	28	55	490	836	47,8	151	112	0,494

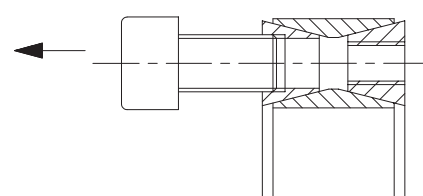
KTR 100 (非自對中型)



- 典型的脹緊套
- 軸向固定軸套
- 扭力係數：
 安裝1個脹緊套 1xT
 安裝2個脹緊套 1.9xT
 安裝3個脹緊套 2.7xT
 安裝4個脹緊套 3.6xT
- KTR 114能傳遞更大扭力（詳情請洽詢448436）
- 如需詳細安裝說明書請查閱我們的網頁www.ktr.com



自對中安裝



拆卸螺孔

¹⁾ 尺寸DN：詳細計算見P304/305

裝配

清潔並在軸和軸套的接觸面塗上少許薄油。脹緊套塞入軸套上，再把軸插入脹緊套。

用扭力扳手均勻地按對角鎖緊脹緊螺絲分幾遍鎖緊，直到鎖緊扭力 T_A 達到表格中要求的資料。按順序檢查脹緊螺絲的鎖緊扭力。表格中標定的T和 F_{ax} 數值是在脹緊套安裝時塗有潤滑油的情況下計算出來的。

注意：不要使用任何含鉛硫化物的油、高壓油或會大大降低摩擦係數的油脂。KTR提供的脹緊環已經塗有潤滑油。脹緊套安裝時不塗潤滑油，其T和 F_{ax} 值與表格中標定的資料是有差異的，如有疑問請及時和我們聯繫。

拆卸

均勻放鬆所有的脹緊螺絲，在通常情況下，脹緊套部件會自動鬆開，否則輕輕用錘子敲擊脫開的螺絲以推出後錐環。使用拆卸螺紋將脹緊套拉出。

注意：拆卸用螺紋有3-5圈。

公差，表面粗糙度
 一次精車即能達到的精度
 $RZ \leq 16 \mu m$

最大的允許公差
 軸的公差h11 孔的公差H11

軸向移動

KTR100：在鎖緊螺絲時，軸和軸套間沒有軸向移動

對中性

脹緊套KTR100是非自對中型。在軸和軸套之間脹緊套的同心度僅僅依靠接觸表面長度的導向和配合。

訂貨描述示例：	KTR 100	50	x	80
	型號	內徑 d		外徑 D

KTR 100 (非自對中型) – 技術參數

CLAMPEX® - KTR 100												
規格 d x D [mm]	尺寸 [mm]			脹緊螺絲 DIN EN ISO 4762 - 12.9 H _{ges} =0,14			可傳遞扭力或軸向力		在脹緊部件間的表面壓力		重量 [-kg]	庫存 可供
	B	B ₁	B ₂	M	z 數量	T _A [Nm] ¹⁾	T [Nm]	F _{ax} [kN]	軸 P _W [N/mm ²]	軸套 P _N [N/mm ²]		
18 x 47	26	20	17	M6	8	15	240	27	289	111	0,24	●
19 x 47	26	20	17	M6	8	15	254	27	274	111	0,24	●
20 x 47	26	20	17	M6	8	15	267	27	260	111	0,23	●
22 x 47	26	20	17	M6	8	15	294	27	237	111	0,23	●
24 x 50	26	20	17	M6	8	15	320	27	217	104	0,26	●
25 x 50	26	20	17	M6	8	15	334	27	208	104	0,25	●
28 x 55	26	20	17	M6	12	15	560	40	279	142	0,30	●
30 x 55	26	20	17	M6	12	15	600	40	260	142	0,29	●
32 x 60	26	20	17	M6	12	15	641	40	244	130	0,34	●
35 x 60	26	20	17	M6	12	15	701	40	223	130	0,32	●
38 x 65	26	20	17	M6	15	15	951	50	257	150	0,36	●
40 x 65	26	20	17	M8	15	15	1001	50	244	150	0,34	●
42 x 75	32	24	20	M8	12	37	1506	72	283	159	0,60	●
45 x 75	32	24	20	M8	12	37	1614	72	264	159	0,57	●
48 x 80	32	24	20	M8	12	37	1721	72	248	149	0,60	●
50 x 80	32	24	20	M8	12	37	1793	72	238	149	0,60	●
55 x 85	32	24	20	M8	15	37	2465	90	270	175	0,63	●
60 x 90	32	24	20	M8	15	37	2690	90	248	165	0,69	●
65 x 95	32	24	20	M8	15	37	2914	90	229	156	0,73	●
70 x 110	38	28	24	M10	15	70	4992	143	282	179	1,26	●
75 x 115	38	28	24	M10	15	70	5349	143	263	171	1,33	●
80 x 120	38	28	24	M10	15	70	5705	143	246	164	1,40	●
85 x 125	38	28	24	M10	15	70	6092	143	232	158	1,49	●
90 x 130	38	28	24	M10	15	70	6418	143	219	152	1,53	●
95 x 135	38	28	24	M10	18	70	8130	171	249	175	1,62	●
100 x 145	44	32	26	M12	15	127	10881	218	278	191	2,01	●
110 x 155	44	32	26	M12	15	127	11969	218	252	179	2,15	●
120 x 165	44	32	26	M12	16	127	13927	232	247	179	2,35	●
130 x 180	50	38	34	M12	20	127	18860	290	218	157	3,51	●
140 x 190	50	38	34	M12	22	127	22341	319	222	164	3,85	●
150 x 200	50	38	34	M12	24	127	26113	348	226	170	4,07	●
160 x 210	50	38	34	M12	26	127	30175	377	230	175	4,30	●
170 x 225	58	44	38	M14	22	195	35710	420	216	163	5,78	●
180 x 235	58	44	38	M14	24	195	41248	458	222	170	6,05	●
190 x 250	66	52	46	M14	28	195	50796	535	203	154	8,25	●
200 x 260	66	52	46	M14	30	195	57289	573	206	159	8,65	●
220 x 285	72	56	50	M16	26	300	74838	680	205	158	11,22	●
240 x 305	72	56	50	M16	30	300	94202	785	217	171	12,20	●
260 x 325	72	56	50	M16	34	300	115659	890	227	182	13,20	●
280 x 355	84	66	60	M18	32	410	139261	995	196	155	19,20	●
300 x 375	84	66	60	M18	36	410	167860	1119	206	165	20,50	●
320 x 405	98	78	72	M20	36	590	240190	1501	216	171	29,60	●
340 x 425	98	78	72	M20	36	590	255201	1501	203	163	31,10	●
360 x 455	112	90	84	M22	36	790	328186	1823	200	158	42,20	●
380 x 475	112	90	84	M22	36	790	346419	1823	189	152	44,00	●
400 x 495	112	90	84	M22	36	790	364651	1823	180	145	46,00	●
420 x 515	112	90	84	M22	40	790	371953	1771	196	160	50,00	●
440 x 545	130	102	96	M24	40	1000	453797	2063	188	152	64,60	●
460 x 565	130	102	96	M24	40	1000	467548	2033	180	146	67,40	●
480 x 585	130	102	96	M24	42	1000	512270	2134	181	148	71,00	●
500 x 605	130	102	96	M24	44	1000	559025	2236	182	150	72,60	●
520 x 630	130	102	96	M24	45	1000	603344	2321	179	148	80,00	●
540 x 650	130	102	96	M24	45	1000	626549	2321	172	143	82,00	●
560 x 670	130	102	96	M24	48	1000	683027	2439	177	148	85,00	●
580 x 690	130	102	96	M24	50	1000	736897	2541	178	150	88,00	●
600 x 710	130	102	96	M24	50	1000	773517	2578	172	145	91,00	●

● 有庫存的脹緊套規格

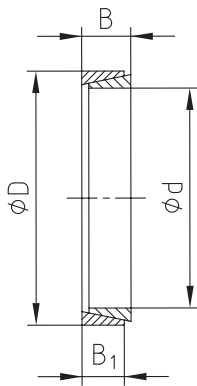
¹⁾ T_A是脹緊螺絲最大的鎖緊扭力，T_A可以減少到上述資料的40%，但T、F_{ax}和P_W、P_N也按比例減少。

KTR 150 (非自對中型)

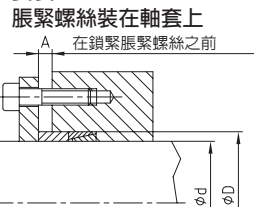


- 徑向安裝尺寸小
- 可串接幾個脹緊環以增加傳遞扭力
- 如需詳細安裝說明書請查閱我們的網頁www.ktr.com

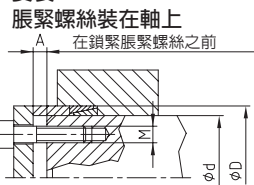
在鎖緊脹緊螺絲之前



安裝 1



安裝 1

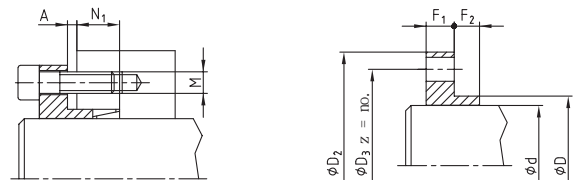


最多可串接4付同規格的脹緊套

扭力的增加如下：

- 1付脹緊環 可傳遞扭力 = Tx 1
- 2付脹緊環 可傳遞扭力 = Tx 1.55
- 3付脹緊環 可傳遞扭力 = Tx 1.85
- 4付脹緊環 可傳遞扭力 = Tx 2.02

推薦法蘭尺寸見下表 *



裝配

清潔軸和軸套的接觸面並塗上少許薄油。放入脹緊環、隔套和壓板。

用扭力扳手均勻鎖緊脹緊螺絲，分幾遍鎖緊，直到鎖緊扭力 T_A 達到相應螺絲規格要求的資料。表格中標定的T和 F_{ax} 數值是在脹緊套安裝時塗有潤滑油的情況下計算出來的。

注意：不要使用任何含鉛硫化物的油、高壓油或會大大降低摩擦係數的油脂。 KTR提供的脹緊環已經塗有潤滑油。脹緊環安裝時不塗潤滑油，其T和 F_{ax} 值與表格中標定的資料是有差異的，如有疑問請即時和我們聯繫。

拆卸

均勻互鬆所有的脹緊螺絲，在通常情況下，脹緊環部件自動鬆開。否則輕輕用錘子敲擊軸套！

公差，表面粗糙度

一次精車即能達到的精度

$RZ \leq 16 \mu m$

最大的允許公差

軸 h6 — 孔H7 ($\leq \phi 38 \text{ mm}$)

軸 h8 — 孔H8 ($> \phi 38 \text{ mm}$)

在安裝1到4付KTR150脹緊環時建議使用的壓板*尺寸：

$d^H \times Dg7$	9.1 x 12	10.1 x 13	12.1 x 15	13.1 x 16	14.1 x 18	15.1 x 19	16.2 x 20	17.2 x 21	18.2 x 22	19.2 x 24	20.2 x 25	22.2 x 26	24.2 x 28	25.2 x 30	28.2 x 32	30.2 x 35	32.2 x 36	35.2 x 40	36.2 x 42	38.2 x 44	40.2 x 45	42.2 x 48	45.2 x 52	48.2 x 55	50.2 x 57	55.2 x 62	56.2 x 64	60.2 x 68	63.2 x 71	65.2 x 73	70.2 x 79	71.2 x 80	75.2 x 84
D_2	36	37	39	40	44	45	46	47	48	52	53	54	56	58	60	63	64	68	70	72	78	81	85	88	90	95	102	106	109	111	117	118	122
D_3	28	29	31	32	35	36	37	38	39	42	43	44	45	48	50	53	54	58	60	62	65	68	72	75	77	82	86	90	93	95	101	102	106
M	M4	M4	M4	M4	M5	M5	M5	M5	M5	M6	M6	M6	M6	M6	M6	M6	M6	M6	M6	M6	M8	M8	M8	M8	M8	M8	M10	M10	M10	M10	M10	M10	M10
z	4	4	4	4	4	4	4	4	4	4	4	4	4	4	4	4	5	6	6	6	4	4	6	8	8	8	6	6	6	6	8	8	8
鎖緊扭力 [Nm]	2,9	2,9	2,9	2,9	6	6	6	6	6	10	10	10	10	10	10	10	10	10	10	10	25	25	25	25	25	25	49	49	49	49	49	49	49
F_1	5,5	5,5	5,5	5,5	7	7	7	7	7	8	8	8	8	8	8	8	8	8	8	8	10,5	10,5	10,5	10,5	10,5	10,5	13	13	13	13	13	13	13
F_2	7	7	7	7	8,5	8,5	8,5	8,5	8,5	8,5	8,5	8,5	8,5	8,5	8,5	8,5	8,5	8,5	8,5	8,5	9,5	9,5	9,5	9,5	9,5	9,5	10,5	10,5	10,5	10,5	10,5	10,5	10,5
N_1	孔深度由脹緊環的數量(最多4付)決定，尺寸 = $F_2 - A$																																

* 該零件交貨時不包

訂貨描述示例：	KTR 150	60	x	68
	型號	內徑 d		外徑 D

KTR 150 (非自對中型) – 技術參數

CLAMPEX® – KTR 150															
規格 d x D [mm]	尺寸 [mm]		間隔尺寸 A [mm]				脹緊螺絲 必要的脹緊力 μges=0,14			可傳遞扭力或軸向力		在脹緊部件間的表面壓力		重量 [-kg]	庫存 可供
	B	B1	脹緊部件				PO [N]	PS [N]	PA = PO + PS [N]	T [Nm]	Fax [kN]	軸 PW [N/mm²]	軸套 PN [N/mm²]		
			1	2	3	4									
6 x 9	4,5	3,7	2,5	2,5	3,0	4,0	**	3000	3000	2	0,67	80	53	0,0012	●
7 x 10	4,5	3,7	2,5	2,5	3,0	4,0	**	5300	5300	4	1,19	121	85	0,0014	●
8 x 11	4,5	3,7	2,5	2,5	3,0	4,0	**	5600	5600	5	1,25	112	82	0,0015	●
9 x 12	4,5	3,7	2,5	2,5	3,0	4,0	7947	6653	14600	7	1,50	119	89	0,0017	●
10 x 13	4,5	3,7	2,5	2,5	3,0	4,0	7063	8937	16000	10	2,00	143	110	0,0018	●
12 x 15	4,5	3,7	2,5	2,5	3,0	4,0	7808	8192	16000	11	1,80	110	88	0,0021	●
13 x 16	4,5	3,7	2,5	2,5	3,0	4,0	7007	9693	16700	14	2,20	120	97	0,0023	●
14 x 18	6,3	5,3	3,5	3,5	4,5	5,5	11957	14043	26000	22	3,10	112	87	0,0049	●
15 x 19	6,3	5,3	3,5	3,5	4,5	5,5	12106	14894	27000	25	3,30	111	88	0,0053	●
16 x 20	6,3	5,3	3,5	3,5	4,5	5,5	12478	14522	27000	26	3,20	102	91	0,0055	●
17 x 21	6,3	5,3	3,5	3,5	4,5	5,5	11678	16822	28500	32	4,10	120	90	0,0058	●
18 x 22	6,3	5,3	3,5	3,5	4,5	5,5	14630	18370	33000	37	3,70	102	94	0,0061	●
19 x 24	6,3	5,3	3,5	3,5	4,5	5,5	14186	18814	33000	40	4,20	111	88	0,0078	●
20 x 25	6,3	5,3	3,5	3,5	4,5	5,5	13339	19661	33000	44	4,40	110	88	0,0082	●
22 x 26	6,3	5,3	3,5	3,5	4,5	5,5	13689	20311	34000	50	4,50	103	87	0,0072	●
24 x 28	6,3	5,3	3,5	3,5	4,5	5,5	8676	25324	34000	68	5,70	118	101	0,0080	●
25 x 30	6,3	5,3	3,5	3,5	4,5	5,5	10190	26810	37000	75	6,00	120	100	0,0100	●
28 x 32	6,3	5,3	3,5	3,5	4,5	5,5	11275	28725	40000	90	6,40	115	101	0,009	●
30 x 35	6,3	5,3	3,5	3,5	4,5	5,5	10211	29789	40000	100	6,70	111	95	0,012	●
32 x 36	6,3	5,3	3,5	3,5	4,5	5,5	6487	33513	40000	120	7,50	117	104	0,010	●
35 x 40	7	6,0	3,5	3,5	4,5	5,5	9147	40853	50000	160	9,10	115	101	0,017	●
36 x 42	7	6,0	3,5	3,5	4,5	5,5	12910	43690	56600	176	9,80	120	103	0,020	●
38 x 44	7	6,0	3,5	3,5	4,5	5,5	15317	44683	60000	190	10,00	116	100	0,021	●
40 x 45	8	6,6	3,5	4,5	5,5	6,5	18614	51386	70000	230	11,50	116	103	0,023	●
42 x 48	8	6,6	3,5	4,5	5,5	6,5	14678	55322	70000	260	12,40	118	104	0,028	●
45 x 52	10	8,6	3,5	4,5	5,5	6,5	32549	77451	110000	390	17,30	119	103	0,042	●
48 x 55	10	8,6	3,5	4,5	5,5	6,5	29942	80058	110000	430	17,90	115	100	0,045	●
50 x 57	10	8,6	3,5	4,5	5,5	6,5	25995	84005	110000	470	18,80	116	102	0,047	●
55 x 62	10	8,6	3,5	4,5	5,5	6,5	25759	94241	120000	580	21,10	118	105	0,050	●
56 x 64	12	10,4	3,5	4,5	5,5	7,0	33227	117773	151000	738	26,40	120	105	0,067	●
60 x 68	12	10,4	3,5	4,5	5,5	7,0	34887	125113	160000	840	28,00	119	105	0,072	●
63 x 71	12	10,4	3,5	4,5	5,5	7,0	30510	132490	163000	934	29,70	120	107	0,077	●
65 x 73	12	10,4	3,5	4,5	5,5	7,0	22513	137487	160000	1000	30,80	121	108	0,079	●
70 x 79	14	12,2	3,5	5,0	6,5	7,5	34033	165967	200000	1300	37,10	115	102	0,110	●
71 x 80	14	12,2	3,5	5,0	6,5	7,5	36043	174957	211000	1390	39,20	120	106	0,120	●
75 x 84	14	12,2	3,5	5,0	6,5	7,5	41267	178733	220000	1500	40,00	116	104	0,130	●
80 x 91	17	15,0	4,0	6,0	6,5	8,0	65412	234588	300000	2100	52,50	116	102	0,190	●
85 x 96	17	15,0	4,0	6,0	6,5	8,0	54414	257586	312000	2450	57,60	120	106	0,200	●
90 x 101	17	15,0	4,0	6,0	6,5	8,0	51900	268100	320000	2700	60,00	118	105	0,220	●
95 x 106	17	15,0	4,0	6,0	6,5	8,0	52145	287855	340000	3060	64,40	120	107	0,230	●
100 x 114	21	18,7	5,0	6,0	7,0	9,0	64660	375340	440000	4200	84,00	119	105	0,380	●
110 x 124	21	18,7	5,0	6,0	7,0	9,0	100658	349342	450000	4300	78,20	101	89	0,410	●
120 x 134	21	18,7	5,0	6,0	7,0	9,0	80192	379808	460000	5100	85,00	100	90	0,450	●
130 x 148	28	25,3	5,0	7,0	9,0	11,0	93177	556823	650000	8100	124,60	101	88	0,850	●
140 x 158	28	25,3	6,0	7,0	9,0	11,0	89967	600033	690000	9400	134,30	101	89	0,910	●
150 x 168	28	25,3	6,0	7,0	9,0	11,0	64644	655356	720000	11000	146,70	103	92	0,970	●
160 x 178	28	25,3	6,0	7,0	9,0	11,0	80303	774697	855000	13870	173,40	114	102	1,020	●
170 x 191	33	30,0	7,0	9,0	10,0	12,0	128166	973834	1102000	18525	217,90	113	101	1,500	●
180 x 201	33	30,0	7,0	9,0	10,0	12,0	142494	1057506	1200000	21300	236,70	116	104	1,580	●
190 x 211	33	30,0	7,0	9,0	10,0	12,0	111751	1138249	1250000	24200	254,70	119	107	1,680	●
200 x 224	38	34,8	7,0	9,0	11,0	13,0	182475	1407525	1590000	31500	315,00	120	107	2,320	●
210 x 234	38	34,8	7,0	9,0	11,0	13,0	100300	1489700	1590000	34761	331,10	121	109	2,450	●
220 x 244	38	34,8	7,0	9,0	11,0	13,0	117900	1552100	1670000	37941	344,90	120	109	2,490	●
230 x 257	43	39,5	7,0	10,0	12,0	14,0	168900	1851100	2020000	47307	411,90	121	108	3,380	●
240 x 267	43	39,5	7,0	10,0	12,0	14,0	160700	1929300	2090000	51449	428,70	121	109	3,520	●
250 x 280	48	44,0	7,0	10,0	12,0	16,0	191000	2239000	2430000	52245	418,00	121	108	4,680	●
260 x 290	48	44,0	7,0	10,0	13,0	16,0	182500	2328500	2511000	56506	434,70	121	108	4,820	●
270 x 300	48	44,0	7,0	10,0	13,0	16,0	178000	2422000	2600000	61036	452,10	121	109	4,940	●
280 x 313	53	49,0	7,0	11,0	14,0	17,0	207800	2792200	3000000	72971	521,20	121	108	6,270	●
290 x 323	53	49,0	7,0	11,0	14,0	17,0	220700	2889300	3110000	77740	536,10	121	108	6,500	●
300 x 333	53	49,0	7,0	11,0	14,0	17,0	215000	2990000	3205000	83224	554,80	121	109	6,700	●
320 x 360	65	59,0	10,0	15,0	20,0	25,0	292000	3848000	4140000	114246	714,00	121	108	10,90	●
340 x 380	65	59,0	10,0	15,0	20,0	25,0	275000	4085000	4360000	128863	758,00	121	108	11,50	●
360 x 400	65	59,0	10,0	15,0	20,0	25,0	260000	4320000	4580000	141292	801,60	121	109	12,20	●
380 x 420	65	59,0	10,0	15,0	20,0	25,0	270000	4570000	4840000	161122	848,00	121	109	12,80	●
400 x 440	65	59,0	10,0	15,0	20,0	25,0	260000	4800000	5060000	178138	890,70	121	110	13,50	●

● 有庫存或交貨期短的脹緊環
** 帶槽結構
其他規格請洽詢

PO = 設定力
PS = 夾持力
PA = 總作用力

最新技術資料請查閱公司網站 www.ktr.com

計算

為使CLAMPEX® 聯接的軸和軸套的連接良好，應該考慮以下技術細節！如果您有不同以下表格的公差請聯繫我們！

CLAMPEX® — 配合公差，表面粗糙度和同軸度						
型號	d [mm]	dw [mm]	軸徑公差	軸徑孔徑公差	表面粗糙度 [µm]	同心度 (僅適用於脹緊套)
KTR 250	-	-	h8	H8	Rz ≤ 16	0,02 - 0,08
KTR 200	-	-	h8	H8	Rz ≤ 16	0,02 - 0,08
KTR 201	-	-	h8	H8	Rz ≤ 16	0,02 - 0,08
KTR 203	-	-	h8	H8	Rz ≤ 16	0,02 - 0,08
KTR 206	-	-	h8	H8	Rz ≤ 16	0,02 - 0,08
KTR 225	-	-	h8	H8	Rz ≤ 16	0,02 - 0,08
KTR 100	-	-	h11	H11	Rz ≤ 16	1)
KTR 105	-	-	h9	H9	Rz ≤ 16	0,02 - 0,08
KTR 150	-	-	h6	H7	Rz ≤ 6	1)
KTR 150	一直到 38	-	h8	H8	Rz ≤ 6	1)
KTR 400	大於 38	-	h8	H8	Rz ≤ 16	0,02 - 0,08
KTR 620	-	13-150 > 160	H7/h6 > H7/g6	H7/f7	Rz ≤ 16	0,02 - 0,08
KTR 603	-	18 - 30	j6	H6	Rz ≤ 16	0,02 - 0,08
KTR 603	-	31 - 50	h6	H6	Rz ≤ 16	0,02 - 0,08
KTR 603	-	51 - 80	g6	H6	Rz ≤ 16	0,02 - 0,08
KTR 603	-	81 - 500	g6	H7	Rz ≤ 16	0,02 - 0,08

¹⁾ 取決於軸、軸套、傳動部件的安裝精度

受扭向及彎曲載荷時的疲勞強度和抗變形計算：

要脹緊套的應變計算值βk和液壓脹緊的計算類似。如需計算請洽詢。離心應力的計算取決於負荷，材質和脹緊套型號，如需計算請洽詢。

扭力TR

傳遞扭力T=TR必須大於在傳動中會產生的最高扭力峰值TB。必須考慮馬達加速時產生的扭力峰值。

$$T = TR \geq \sqrt{TB^2 + (Fa \cdot d / 2)^2} \text{ [Nm]}$$

可傳遞的軸向力 Fax

在有附加扭力的情況下，表中標定的最大可傳遞軸向力Fax也應相應地減小。

$$F_{ax} = 2 \cdot T / d \text{ [kN]}$$

計算軸套的外徑DN

軸套的外徑DN取決於軸套上安裝脹緊套的部分、軸套的結構以及軸套材料的應力降伏點。為了使電腦簡單化，第297頁的表格上的一些資料有助於計算DN

示例：

軸徑 d=50mm
軸套材料：GGG40
軸套材料的應力降伏點 $\sigma_{0.2}=250\text{N/mm}^2$

選型：

CLAMPEX® 脹緊套KTR100 dxD=50mmx80mm，PN=149N/mm² (見第303頁)
→查第307頁的表格得出近似值：PN=150N/mm²
選擇型號見第307頁，C=0.8 (軸套結構係數C值)
→查表格得出資料1.69
→DN=Dx1.69=80x1.69=135.20mm

軸套的外徑如果不能依據表格中的資料計算，可按下列公式計算：

$$DN \geq D \cdot \sqrt{(\sigma_{N0,2} + PN \cdot C) / (\sigma_{N0,2} - PN \cdot C)} \text{ [mm]}$$

軸套內表面的剪切應力：

$$\sigma_{tiN} \approx PN \cdot (1 + CN^2) / (1 - CN^2) \cdot C \text{ [N/mm}^2\text{]}$$

空心軸用脹緊套連接，空心軸的內徑diw按下列公式計算：

$$d_{iw} \leq d \cdot \sqrt{(\sigma_{W0,2} - 2 \cdot PW \cdot 0.8) / \sigma_{W0,2}} \text{ [mm]}$$

軸套內表面的剪切應力：

$$\sigma_{tiW} \approx 2 \cdot PW / (CW^2 - 1) \text{ [N/mm}^2\text{]}$$

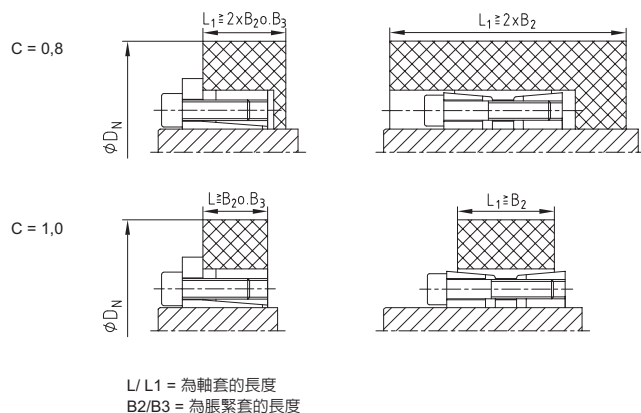
$\sigma_{N0,2}$ = 軸套材料的應力降伏點(N/mm²)
C = 軸套的結構係數(見第307頁的圖)
PN = 脹緊套/軸套的許用表面壓力(N/mm²)
d = 脹緊套的內徑(mm)
D = 脹緊套的外徑(mm)
DN = 軸套的最小外徑[mm]
T = 可傳遞扭力(Nm)
TR = 最大可傳遞扭力(Nm)
TB = 工作扭力(Nm)
L/L1 = 軸套的長度(mm)

$\sigma_{W0,2}$ = 軸套材料的應力屈服點(N/mm²)
PW = 脹緊套表面的許用壓力(N/mm²)
CW = diw/d
CN = D/DN
Fa = 在運行時產生的軸向力(N)
Fax = 最大可傳遞的軸向力(kN)
Fv = 預應力(N)
Po = 設定力[N]
Ps = 夾持力[N]
PA = 總作用力[N]

軸套的計算

脹緊螺絲						
尺寸 M	預應力F _V 和鎖緊扭力T _A , μ _總 = 0.14					
	預應力 F _V [N]			鎖緊扭力 T _A [Nm]		
	8.8	10.9	12.9	8.8	10.9	12.9
M3	2210	3110	3730	1,34	1,89	2,25
M4	3900	5450	6550	2,9	4,1	4,9
M5	6350	8950	10700	6	8,5	10
M6	9000	12600	15100	10	14	17
M8	16500	23200	27900	25	35	41
M10	26200	36900	44300	49	69	83
M12	38300	54000	64500	86	120	145
M14	52500	74000	88500	135	190	230
M16	73000	102000	123000	210	295	355
M18	88000	124000	148000	290	405	485
M20	114000	160000	192000	410	580	690
M22	141000	199000	239000	550	780	930
M24	164000	230000	276000	710	1000	1200
M27	215000	302000	363000	1050	1500	1800
M30	262000	368000	442000	1450	2000	2400

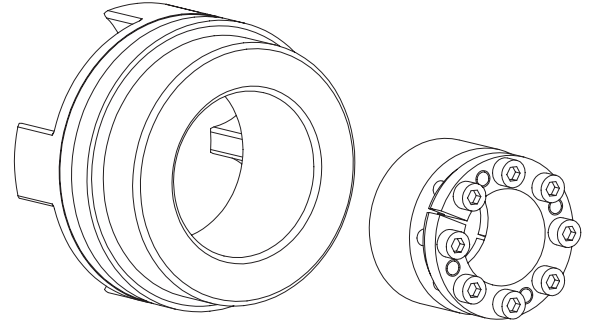
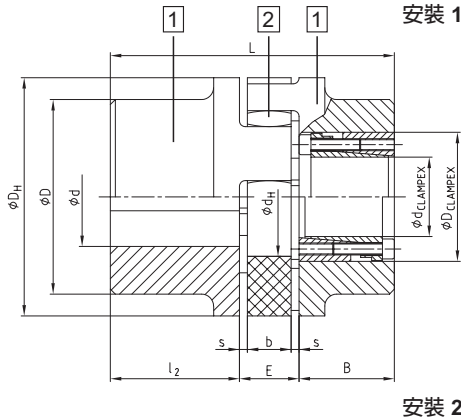
脹緊套的安裝情況
軸套的結構係數C



選型表 (用來計算軸套外徑DN)

在脹緊套和軸套的 表面壓力		材料的平均降伏強度 σ0.2 (N/mm²) (更精確的數值取決於孔徑, 請參見鋼廠資料)										
		150	180	200	220	250	270	300	350	400	450	600
		軸套材料										
P _N [N/mm²]	軸套的結構 係數 C	GG 20	GG 25 GS 38	GG 30 GTS 35	GS 45 ST 37-2	GGG 40 GS 52 AlCuMgPb	ST 50-2 C 35	GGG 50 GS 60 ST 52-3	GGG 60 GS 62 C 45	GGG 70 GS 70 C 60	回火鋼	回火鋼
60	C = 0,8	1,39	1,30	1,24	1,23	1,22	1,20	1,18	1,15	1,12	1,11	1,08
	C = 1,0	1,52	1,42	1,36	1,32	1,28	1,25	1,22	1,18	1,16	1,14	1,10
65	C = 0,8	1,44	1,35	1,30	1,28	1,24	1,22	1,20	1,16	1,14	1,12	1,09
	C = 1,0	1,60	1,45	1,40	1,35	1,30	1,28	1,24	1,20	1,18	1,16	1,12
70	C = 0,8	1,48	1,38	1,34	1,30	1,25	1,23	1,20	1,18	1,15	1,13	1,10
	C = 1,0	1,65	1,50	1,45	1,40	1,34	1,30	1,26	1,22	1,20	1,17	1,13
75	C = 0,8	1,52	1,42	1,36	1,32	1,28	1,25	1,22	1,18	1,16	1,14	1,11
	C = 1,0	1,74	1,55	1,48	1,42	1,36	1,33	1,30	1,25	1,20	1,18	1,13
80	C = 0,8	1,58	1,45	1,39	1,35	1,30	1,27	1,24	1,20	1,18	1,15	1,11
	C = 1,0	1,81	1,61	1,53	1,46	1,39	1,36	1,31	1,26	1,22	1,20	1,14
85	C = 0,8	1,63	1,49	1,42	1,38	1,32	1,29	1,26	1,22	1,19	1,16	1,12
	C = 1,0	1,90	1,67	1,57	1,50	1,42	1,39	1,34	1,28	1,24	1,21	1,15
90	C = 0,8	1,69	1,53	1,46	1,40	1,34	1,31	1,28	1,23	1,20	1,18	1,13
	C = 1,0	2,00	1,73	1,62	1,54	1,46	1,41	1,36	1,30	1,26	1,22	1,16
95	C = 0,8	1,75	1,57	1,49	1,43	1,37	1,34	1,30	1,25	1,21	1,19	1,14
	C = 1,0	2,11	1,80	1,68	1,59	1,49	1,44	1,39	1,32	1,27	1,24	1,17
100	C = 0,8	1,81	1,61	1,53	1,46	1,39	1,36	1,31	1,26	1,22	1,20	1,14
	C = 1,0	2,24	1,87	1,73	1,63	1,53	1,48	1,41	1,34	1,29	1,25	1,18
105	C = 0,8	1,88	1,66	1,56	1,50	1,42	1,38	1,33	1,28	1,24	1,21	1,15
	C = 1,0	2,38	1,95	1,79	1,68	1,56	1,51	1,44	1,36	1,31	1,27	1,19
110	C = 0,8	1,96	1,71	1,60	1,53	1,44	1,40	1,35	1,29	1,25	1,22	1,16
	C = 1,0	2,55	2,04	1,86	1,73	1,60	1,54	1,47	1,38	1,33	1,28	1,20
115	C = 0,8	2,04	1,76	1,64	1,56	1,47	1,43	1,37	1,31	1,26	1,23	1,17
	C = 1,0	2,75	2,13	1,93	1,79	1,64	1,58	1,50	1,41	1,34	1,30	1,21
120	C = 0,8	2,13	1,81	1,69	1,60	1,50	1,45	1,39	1,33	1,28	1,24	1,18
	C = 1,0	3,00	2,24	2,00	1,84	1,69	1,61	1,53	1,43	1,36	1,31	1,22
125	C = 0,8	2,24	1,87	1,73	1,63	1,53	1,48	1,41	1,34	1,29	1,25	1,18
	C = 1,0	3,32	2,35	2,08	1,91	1,73	1,65	1,56	1,45	1,38	1,33	1,24
130	C = 0,8	2,35	1,93	1,78	1,67	1,56	1,50	1,44	1,36	1,30	1,27	1,19
	C = 1,0	3,74	2,49	2,17	1,97	1,78	1,69	1,59	1,48	1,40	1,35	1,25
135	C = 0,8	2,48	2,00	1,83	1,71	1,59	1,53	1,46	1,38	1,32	1,28	1,20
	C = 1,0	4,36	2,65	2,27	2,04	1,83	1,73	1,62	1,50	1,42	1,36	1,26
140	C = 0,8	2,63	2,07	1,88	1,75	1,62	1,55	1,48	1,39	1,33	1,29	1,21
	C = 1,0	5,39	2,83	2,38	2,12	1,88	1,78	1,66	1,53	1,44	1,38	1,27
145	C = 0,8	2,80	2,15	1,94	1,80	1,65	1,58	1,50	1,41	1,35	1,30	1,22
	C = 1,0	7,68	3,05	2,50	2,21	1,94	1,82	1,69	1,55	1,46	1,40	1,28
150	C = 0,8	3,00	2,24	2,0	1,84	1,69	1,61	1,53	1,43	1,36	1,31	1,23
	C = 1,0	-	3,32	2,65	2,30	2,00	1,87	1,73	1,58	1,48	1,41	1,29
155	C = 0,8	3,25	2,33	2,06	1,89	1,72	1,65	1,55	1,45	1,38	1,33	1,23
	C = 1,0	-	3,66	2,80	2,40	2,06	1,92	1,77	1,61	1,51	1,43	1,30
160	C = 0,8	3,55	2,43	2,13	1,94	1,76	1,67	1,58	1,47	1,39	1,34	1,24
	C = 1,0	-	4,12	3,00	2,52	2,13	1,98	1,81	1,64	1,53	1,45	1,31
165	C = 0,8	3,96	2,55	2,21	2,00	1,80	1,71	1,60	1,49	1,41	1,35	1,25
	C = 1,0	-	4,80	3,23	2,65	2,21	2,04	1,86	1,67	1,55	1,47	1,33

帶KTR 200的ROTEX® 梅花形彈性聯軸器



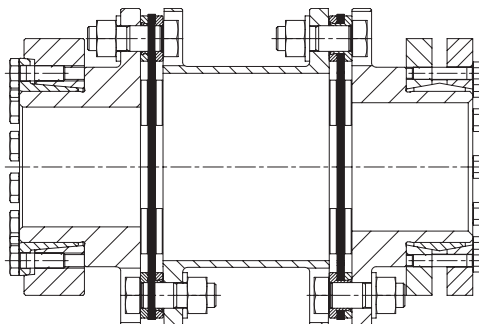
帶KTR 200的ROTEX® 彈性聯軸器															
ROTEX® 規格	預制孔 Ød [mm]	軸套的材料	CLAMPEX® KTR200 尺寸 [mm]					ROTEX® 尺寸 [mm]							
			最大 KTR 脹緊套尺寸 d x D	可傳遞扭力或軸向力		B	l ₁	E	s	b	D _H	D	D ₁	d _H	L
				T [Nm]	F _{ax} [kN]										
42	x	鋼 部件 1	30 x 55	769	51	48	50	26	3,0	20	95	-	95	46	長度 L > l ₁ + E + B (脹緊套)
48	x		35 x 60	1197	68	48	56	28	3,5	21	105	-	105	51	
55	x		45 x 75	2132	95	59	65	30	4,0	22	120	-	120	60	
65	x		45 x 75	2132	95	59	75	35	4,5	26	135	115	-	68	
75	x		50 x 80	3159	126	59	85	40	5,0	30	160	135	-	80	
90	x	65 x 95	4107	126	59	100	45	5,5	34	200	160	-	100		
100	45	GGG40 部件 1	65 x 95	4107	126	59	110	50	6,0	38	225	180	-	113	長度 L > l ₁ + E + B (脹緊套)
110	58		70 x 110	7023	201	70	120	55	6,5	42	255	200	-	127	
125	58		80 x 120	8026	201	70	140	60	7,0	46	290	230	-	147	
140	56		95 x 135	11373	239	66	155	65	7,5	50	320	255	-	165	
160	78		110 x 155	16068	292	80	175	75	9,0	57	370	290	-	190	
180	80	120 x 135	21910	365	80	195	85	10,5	64	420	325	-	220		

CLAMPEX® KTR200																	
d x D [mm]	B [mm]	可傳遞扭力或軸向力		脹緊螺絲 DIN EN ISO 4762 12.9		d x D [mm]	B [mm]	可傳遞扭力或軸向力		脹緊螺絲 DIN EN ISO 4762 12.9		d x D [mm]	B [mm]	可傳遞扭力或軸向力		脹緊螺絲 DIN EN ISO 4762 12.9	
		T [Nm]	F _{ax} [kN]	z x M	T _A [Nm]			T [Nm]	F _{ax} [kN]	z x M	T _A [Nm]			T [Nm]	F _{ax} [kN]	z x M	T _A [Nm]
20 x 47	48	513	51	6 x M6	17	38 x 65	48	1299	68	8 x M6	17	65 x 95	59	4107	126	8 x M8	41
22 x 47	48	564	51	6 x M6	17	40 x 65	48	1368	68	8 x M6	17	70 x 110	70	7023	201	8 x M10	83
24 x 50	48	616	51	6 x M6	17	42 x 75	59	1990	95	6 x M8	41	75 x 115	70	7524	201	8 x M10	83
25 x 50	48	641	51	6 x M6	17	45 x 75	59	2132	95	6 x M8	41	80 x 120	70	8026	201	8 x M10	83
28 x 55	48	718	51	6 x M6	17	48 x 80	59	3033	126	8 x M8	41	85 x 125	70	10659	251	10 x M10	83
30 x 55	48	769	51	6 x M6	17	50 x 80	59	3159	126	8 x M8	41	90 x 130	70	11286	251	10 x M10	83
32 x 60	48	1094	68	8 x M6	17	55 x 85	59	3475	126	8 x M8	41	95 x 135	66	11373	239	10 x M10	83
35 x 60	48	1197	68	8 x M6	17	60 x 90	59	3791	126	8 x M8	41	其他資料請見 288 頁					

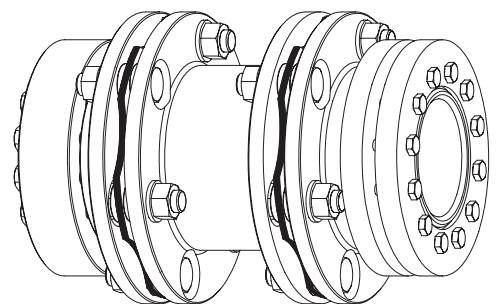
和其他聯軸器的組合

RADEX®-N NANA1 帶外脹緊套 KTR620 和 KTR603

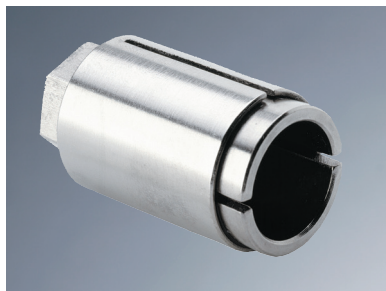
KTR 620



KTR 603



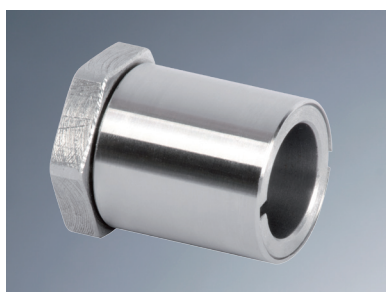
特殊產品請洽詢



自對中型

- 只有一個脹緊螺絲，可快速安裝和拆卸
- 可根據軸套尺寸適配
- 典型應用：把鏈輪、皮帶輪安裝在軸端上
- 請索取我們的尺寸表M548658

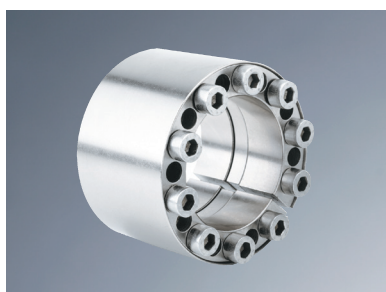
SPB 脹緊套



自對中型

- 使用中心螺母拆裝
- 可根據軸套尺寸適配
- 應用：製藥設備、量測和自動控制、小齒輪箱
- 請索取我們的尺寸表M548677

KTR 401



非自對中型，軸向尺寸短

- 適用於大負荷場合
- 特別適用於交變扭力場合
- 典型的應用：飛輪，皮帶鼓
- 比KTR400尺寸小
- 請索取我們的尺寸表M367699

KTR 125 和 KTR 125.1



KTR 125 非自對中型 軸向尺寸短

- 應用在安全要求較低的場合
- 安裝容易
- 請索取我們的尺寸表M367700

KTR 125.1 自對中型 軸向尺寸長

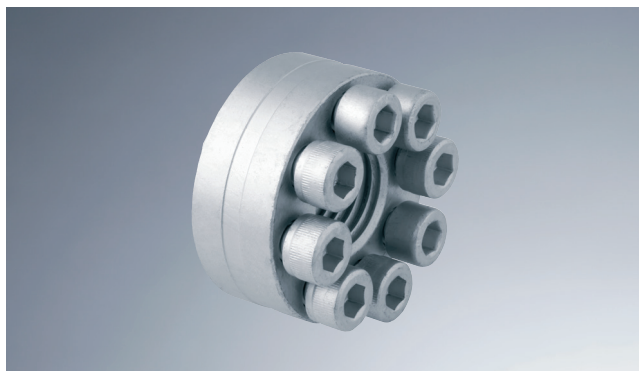
KTR 700



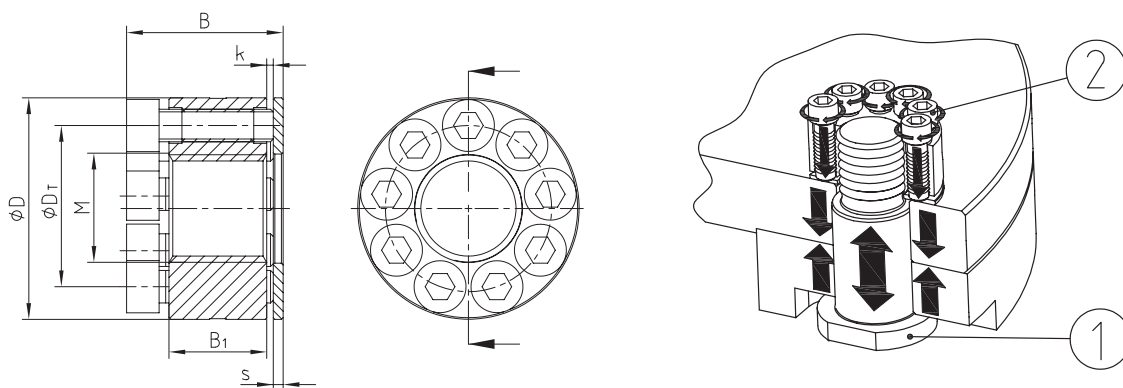
剛性聯軸器

- 剛性、無背隙扭力傳遞
- 連接兩根軸，對中性好、能承受彎曲扭力，扭轉剛性
- 不能補償軸的偏差
- 請索取我們的尺寸表M380931

大規格螺母連接，安裝快捷簡便



- 使用普通的扭力扳手（鎖緊扭力最大為100Nm）
- 裝拆簡便快捷，無需特殊工具，裝配成本低
- 螺絲設計合理，僅受拉伸力（普通螺絲鎖緊時還受扭向力）
- 非常適合安裝空間狹小，無法使用大尺寸工具的情況（如減速機殼體上）
- 螺絲強度等級為8.8和10.9級
- 如需詳細安裝說明書請查閱我們的網頁www.ktr.com

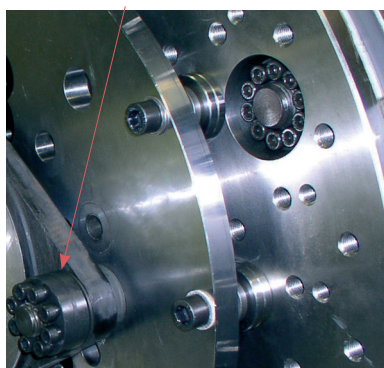


鎖緊螺母

KTR 鎖緊螺母													
規格	尺寸 [mm]							部件 2 螺絲		部件 1 螺絲等級 8.8		部件 1 螺絲等級 10.9	
	D	DT	B	B ₁	s	k	DIN EN ISO 4762	數量	鎖緊扭力* [Nm]	預緊力 [N]	鎖緊扭力* [Nm]	預緊力 [N]	
M24 x 3,0	52	39	36,0	20	3,0	1 - 2	M8	8	21	174000	30	249000	
M27 x 3,0	57	42	41,0	25	3,0	1 - 2	M8	9	24	224000	30	280000	
M30 x 3,5	65	48	43,0	25	3,0	1 - 2	M10	8	41	274000	60	401000	
M33 x 3,5	68	51	48,0	30	3,0	1 - 2	M10	9	45	338000	60	451000	
M36 x 4,0	80	58	50,0	30	3,0	1 - 2	M12	8	71	396000	105	586000	
M42 x 4,5	86	64	55,0	35	3,0	1 - 2	M12	10	78	544000	105	732000	
M48 x 5,0	90	72	60,0	40	3,0	1 - 2	M12	11	94	721000	105	806000	
M52 x 5,0	100	79	66,5	42	4,5	1 - 2	M12	13	95	862000	105	952000	
M56 x 5,5	108	83	75,5	45	4,5	1 - 2	M16	9	210	1001000	250	1192000	
M60 x 5,5	112	86	80,5	48	4,5	1 - 2	M16	10	215	1139000	250	1325000	
M64 x 6,0	120	92	84,0	52	8,0	1 - 2	M16	11	225	1311000	250	1457000	
M72 x 6,0	142	107	98,0	58	8,0	1 - 2	M20	10	400	1696000	490	2077000	
M80 x 6,0	164	122	103,0	64	8,0	1 - 2	M20	12	420	2137000	490	2493000	

* 部件2的每一個螺絲

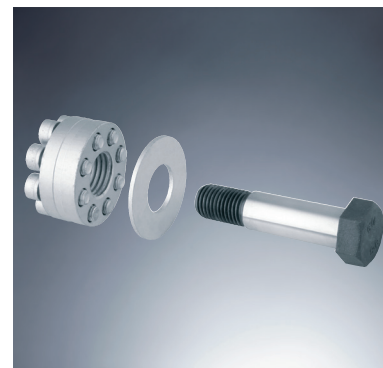
用於100 kNm 的測試台



用於風機聯軸器



可提供包括螺絲的整套緊固件



訂貨描述示例：

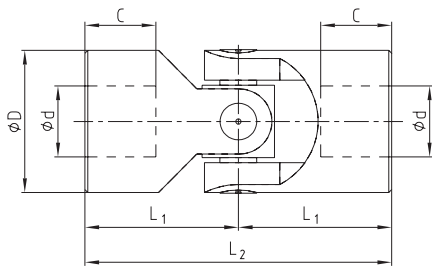
KTR 鎖緊螺母	M33 x 3,5
型號	規格

G型 和 GD型帶滑動軸承 符合DIN808標準

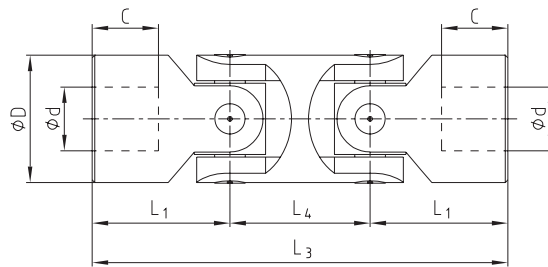


- 適用於各種通用機械的場合、最高轉速可達1000rpm
- G型為單節
- GD型為雙節
- 每節最大轉動角度為45°
- 滑動軸承、免維護
- 成品孔徑公差為H7，另可根據要求，開鍵槽、六角孔和方孔
- 亦可做為脹緊式軸套

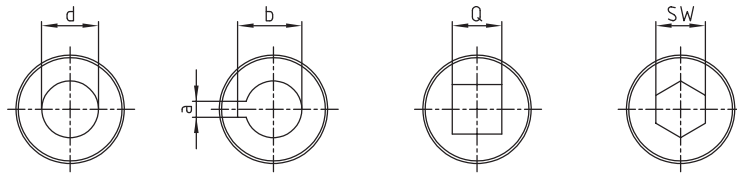
單節 G



雙節 GD



成品孔徑：



G型和GD型																
型號和規格				尺寸 [mm]											重量 [kg]	
規格 G	DIN 標準 G	規格 GD	DIN 標準 GD	d [H7]	D	L ₂	L ₁	C	L ₄	L ₃	a [JS9]	b	Q [H8]	SW [H8]	G	GD
01 G	E6 x 16-G	01 GD	D6 x 16-G	6	16	34	17	8	22	56	2	7,0	6	6	0,05	0,08
02 G	E8 x 16-G	02 GD	D8 x 16-G	8	16	40	20	11	22	62	2	9,0	8	8	0,05	0,08
03 G	E10 x 22-G	03 GD	D10 x 22-G	10	22	48	24	12	26	74	3	11,4	10	10	0,10	0,15
04 G	E12 x 25-G	04 GD	D12 x 25-G	12	25	56	28	13	30	86	4	13,8	12	12	0,16	0,25
05 G	E14 x 28-G	05 GD	D14 x 28-G	14	28	60	30	14	36	96	5	16,3	14	14	0,20	0,40
1 G	E16 x 32-G	1 GD	D16 x 32-G	16	32	68	34	16	36	104	5	18,3	16	16	0,30	0,45
2 G	E18 x 36-G	2 GD	D18 x 36-G	18	36	74	37	17	40	114	6	20,8	18	18	0,45	0,70
3 G	E20 x 42-G	3 GD	D20 x 42-G	20	42	82	41	18	46	128	6	22,8	20	20	0,60	1,00
4 G	E22 x 45-G	4 GD	D22 x 45-G	22	45	95	47,5	22	50	145	6	24,8	22	22	0,95	1,55
5 G	E25 x 50-G	5 GD	D25 x 50-G	25	50	108	54	26	55	163	8	28,3	25	25	1,20	2,00
6 G	E30 x 58-G	6 GD	D30 x 58-G	30	58	122	61	29	68	190	8	33,3	30	30	1,85	2,90
6 G1	E32 x 58-G	6 GD1	D32 x 58-G	32	58	130	65	33	68	198	10	35,3	30	30	2,00	3,00
7 G	E35 x 70-G	7 GD	D35 x 70-G	35	70	140	70	35	72	212	10	38,3	-	-	3,15	4,75
8 G	E40 x 80-G	8 GD	D40 x 80-G	40	80	160	80	39	85	245	12	43,3	-	-	4,60	7,20
9 G	E50 x 95-G	9 GD	D50 x 95-G	50	95	190	95	46	100	290	14	53,8	-	-	7,60	12,0

訂貨描述示例：

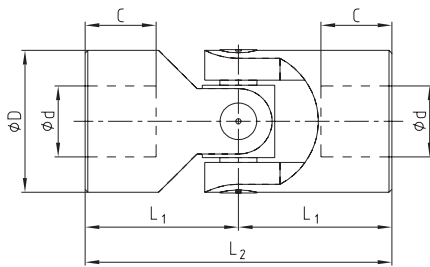
04 G	Ø12	Ø12 keyway DIN
規格與型號	成品孔徑 (H7)	成品孔徑 (H7) 鍵槽按 DIN 6885 1 (JS9) 標準

H型 和 HD型帶滑動軸承 符合DIN808標準

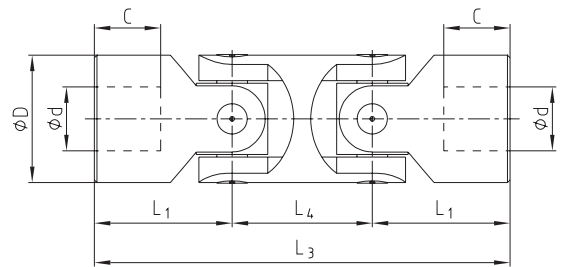


- 適用於各種通用機械的場合、最高轉速可達4000rpm
- H型為單節式
- HD型為雙節式
- 每節最大轉動角度為45°
- 動態負載高，軸承間隙小
- 滾針軸承、免維護
- 成品孔徑公差為H7，另可根據要求，開鍵槽、六角孔和方孔
- 亦可做為脹緊式軸套

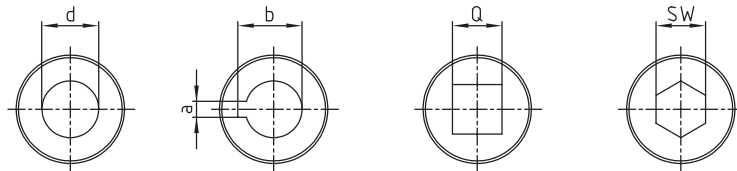
單節 H



雙節 HD



成品孔徑：



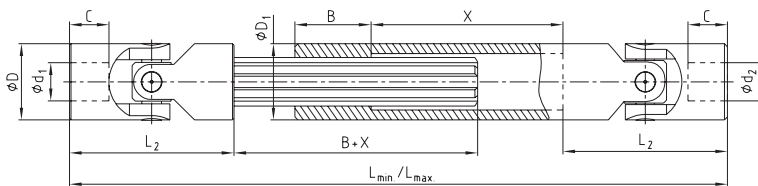
H型 和 HD型																
型號和規格				尺寸 [mm]											重量 [kg]	
規格 H	DIN 標準 H	規格 HD	DIN 標準 HD	d [H7]	D	L ₂	L ₁	C	L ₄	L ₃	a [JS9]	b	Q [H8]	SW [H8]	H	HD
03 H	E10 x 22-W	03 HD	D10 x 22-W	10	22	48	24	12	26	74	3	11,4	10	10	0,10	0,15
04 H	E12 x 25-W	04 HD	D12 x 25-W	12	25	56	28	13	30	86	4	13,8	12	12	0,16	0,25
05 H	E14 x 28-W	05 HD	D14 x 28-W	14	28	60	30	14	36	96	5	16,3	14	14	0,20	0,40
1 H	E16 x 32-W	1 HD	D16 x 32-W	16	32	68	34	16	36	104	5	18,3	16	16	0,30	0,45
2 H	E18 x 36-W	2 HD	D18 x 36-W	18	36	74	37	17	40	114	6	20,8	18	18	0,45	0,70
3 H	E20 x 42-W	3 HD	D20 x 42-W	20	42	82	41	18	46	128	6	22,8	20	20	0,60	1,00
4 H	E22 x 45-W	4 HD	D22 x 45-W	22	45	95	47,5	22	50	145	6	24,8	22	22	0,95	1,55
5 H	E25 x 50-W	5 HD	D25 x 50-W	25	50	108	54	26	55	163	8	28,3	25	25	1,20	2,00
6 H	E30 x 58-W	6 HD	D30 x 58-W	30	58	122	61	29	68	190	8	33,3	30	30	1,85	2,90
6 H1	E32 x 58-W	6 HD1	D32 x 58-W	32	58	130	65	33	68	198	10	35,3	30	30	2,00	3,00
7 H	E35 x 70-W	7 HD	D35 x 70-W	35	70	140	70	35	72	212	10	38,3	-	-	3,15	4,75
8 H	E40 x 80-W	8 HD	D40 x 80-W	40	80	160	80	39	85	245	12	43,3	-	-	4,60	7,20
9 H	E50 x 95-W	9 HD	D50 x 95-W	50	95	190	95	46	100	290	14	53,8	-	-	7,60	12,0

訂貨描述示例：	1 H	Ø16	Ø16 keyway DIN
	規格與型號	成品孔徑 (H7)	成品孔徑 (H7) 鍵槽按 DIN 6885 1 (JS9) 標準

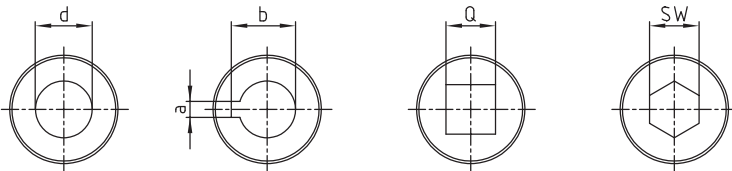
GA型 和 HA型 (可伸縮) 帶滑動 / 滾針軸承 符合DIN808標準



- 每節最大轉動角度為45°
- 連接更大的軸間距
- GA型 (滑動軸承) n_{max.}=1000 rpm
- HA型 (滾針軸承) n_{max.}=4000 rpm
- 可帶快速鎖緊GR和HR
- 成品孔徑公差為H7，另可根據要求，開鍵槽、六角孔和方孔
- 亦可做為脹緊式軸套



成品孔徑：



建議長度									
規格	尺寸 [mm]								
	L _{min.} / L _{max.}								
03	140	160	180	230					
	170	200	240	330					
04	160	180	200	220	250	280	300		
	190	225	270	300	355	420	450		
05	170	180	200	220	250	280	300	350	400
	200	220	260	300	350	420	450	550	650
1	190	210	240	250	275	300	380	400	
	220	250	320	350	390	430	590	630	
2	230	250	270	290	300	400	500		
	280	320	370	400	415	620	820		
3	250	270	290	320	380	420	500		
	300	340	380	440	560	640	800		
4	250	270	290	330	350	470			
	280	320	350	430	470	710			
5	295	310	350	380	420	460	500		
	345	375	450	500	590	660	745		
6	330	350	370	400	450	500	540		
	380	420	455	510	620	720	795		

GA型帶滑動軸承n _{max} =1000 rpm，HA型帶滑動軸n _{max} =4000 rpm													
規格		尺寸 [mm]										花鍵軸	D ₁
GA	HA	d ₁ , d ₂ [H7]	D	L ₂	C	L _{min.} / L _{max.} / X	B	a [JS9]	b	Q [H8]	SW [H8]		
01 GA	-	6	16	34	8	← →	25	2	7,0	6	6	SW8	16
02 GA	-	8	16	40	11	← →	25	2	9,0	8	8	SW8	16
03 GA	03 HA	10	22	48	12	← →	30	3	11,4	10	10	11 x 14 Z6	22
04 GA	04 HA	12	25	56	13	← →	40	4	13,8	12	12	13 x 16 Z6	26
05 GA	05 HA	14	28	60	14	← →	40	5	16,3	14	14	13 x 16 Z6	29
1 GA	1 HA	16	32	68	16	← →	40	5	18,3	16	16	16 x 20 Z6	32
2 GA	2 HA	18	36	74	17	← →	40	6	20,8	18	18	18 x 22 Z6	37
3 GA	3 HA	20	42	82	18	← →	45	6	22,8	20	20	21 x 25 Z6	42
4 GA	4 HA	22	45	95	22	← →	50	6	24,8	22	22	23 x 28 Z6	47
5 GA	5 HA	25	50	108	26	← →	50	8	28,3	25	25	26 x 32 Z6	52
6 GA	6 HA	30	58	122	29	← →	60	8	33,3	30	30	32 x 38 Z8	58
7 GA	7 HA	35	70	140	35	← →	70	10	38,3	-	-	36 x 42 Z8	70
8 GA	8 HA	40	80	160	39	← →	80	12	43,3	-	-	42 x 48 Z8	80
9 GA	9 HA	50	95	190	46	← →	90	14	53,8	-	-	46 x 54 Z8	95

安裝長度L和行程X的計算

$$\text{行程 } X \leq (L_{\text{max}} - 2 \cdot L_2 - B) / 2$$

$$L_{\text{min.}} \geq (L_{\text{max}} + 2 \cdot L_2 + B) / 2$$

$$\text{最小尺寸 } L_{\text{min.}} = L_2 + B + X + L_2$$

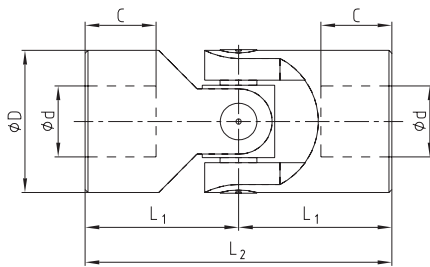
訂貨描述示例：	3 GA	d₁ = Ø20	d₂ = Ø20 keyway DIN	550/650
	規格與型號	成品孔徑 (H7)	成品孔徑 (H7) 鍵槽按 DIN 6885 1 (JS9) 標準	安裝長度 L _{min.} /L _{max.}

X型 和 XD型帶滑動軸承 符合DIN808標準 (不銹鋼材質1.4301)

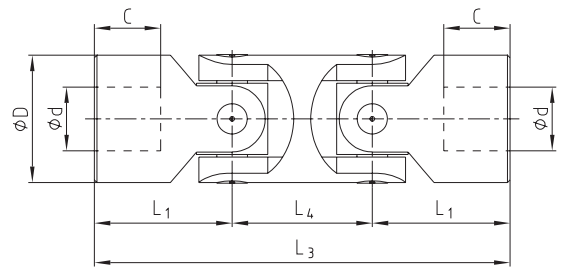


- 適用於各種通用機械的場合，最高轉速可達300 rpm
- X型為單節
- XD型為雙節
- 每節最大轉動角度為45°
- 成品孔徑公差為H7，另可根據要求，開鍵槽、六角孔和方孔

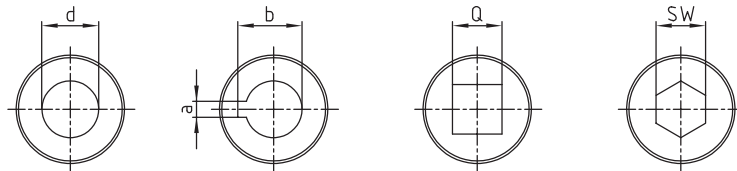
單節式 X



雙節式 XD



成品孔徑：

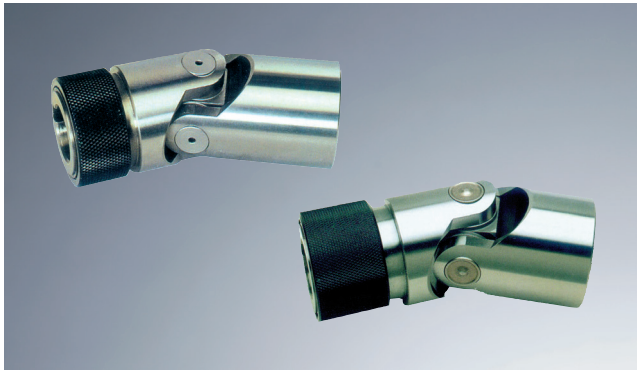


X型和XD型																
型號和規格				尺寸 [mm]										重量 [kg]		
規格 X	DIN 標準 X	規格 XD	DIN 標準 XD	d [H7]	D	L ₂	L ₁	C	L ₄	L ₃	a [JS9]	b	Q [H8]	SW [H8]	X	XD
01 X	E6 x 16-G	01 XD	D6 x 16-G	6	16	34	17	8	22	56	2	7,0	6	6	0,05	0,08
02 X	E8 x 16-G	02 XD	D8 x 16-G	8	16	40	20	11	22	62	2	9,0	8	8	0,05	0,08
03 X	E10 x 22-G	03 XD	D10 x 22-G	10	22	48	24	12	26	74	3	11,4	10	10	0,10	0,15
04 X	E12 x 25-G	04 XD	D12 x 25-G	12	25	56	28	13	30	86	4	13,8	12	12	0,16	0,25
1 X	E16 x 32-G	1 XD	D16 x 32-G	16	32	68	34	16	36	104	5	18,3	16	16	0,30	0,45
3 X	E20 x 42-G	3 XD	D20 x 42-G	20	42	82	41	18	46	128	6	22,8	20	20	0,60	1,00
5 X	E25 x 50-G	5 XD	D25 x 50-G	25	50	108	54	26	55	163	8	28,3	25	25	1,20	2,00
6 X	E30 x 58-G	6 XD	D30 x 58-G	30	58	122	61	29	68	190	8	33,3	30	30	1,85	2,90

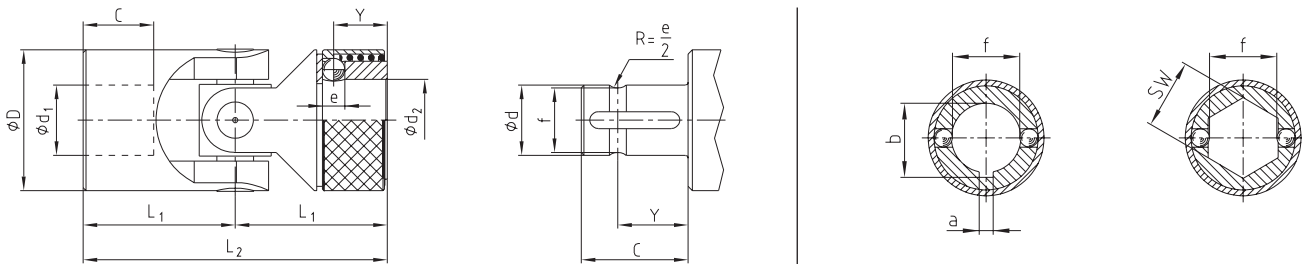
訂貨描述示例：

04 X	Ø12	Ø12 keyway DIN
規格與型號	成品孔徑 (H7)	成品孔徑 (H7) 鍵槽按 DIN 6885 1 (JS9) 標準

GR型 和 HR型帶快速鎖緊裝置

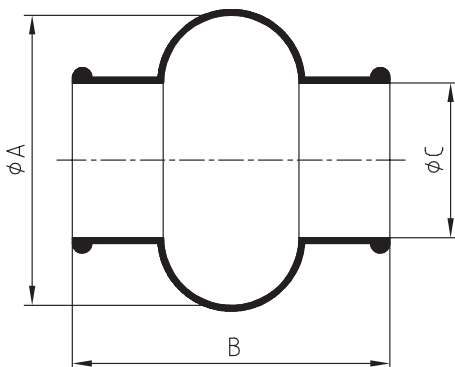


- 單節萬向節帶快速鎖緊裝置（可脫開）
- GR型帶滑動軸承 $n_{max} = 1000$ rpm
- HR型帶滾針軸承 $n_{max} = 4000$ rpm
- 每節最大轉動角度為45°
- 所供的快速鎖緊裝置（ d_2 ）僅有公差為H7的成品孔帶
- DIN6885/1-JS9標準的鍵槽或六角孔可選



GR型帶滑動軸承 $n_{max} = 1000$ rpm，HR型帶滑動軸承 $n_{max} = 4000$ rpm												
規格		尺寸 [mm]										
GR	HR	d_1, d_2 [H7]	D	L_2	L_1	C	Y	e	f	a [JS9]	b	SW [H8]
02 GR	-	8	16	52	26	14	9,5	3,5	7,0	2	9,0	8
03 GR	03 HR	10	22	62	31	17	11,5	4,0	8,7	3	11,0	10
04 GR	04 HR	12	25	74	37	21	13,5	4,0	11,0	4	13,3	12
05 GR	05 HR	14	25	74	37	21	13,5	4,0	13,0	5	15,3	14
1 GR	1 HR	16	32	86	43	24	14,0	6,35	14,8	5	17,3	16
2 GR	2 HR	18	36	96	48	28	19,0	8,0	16,0	6	19,8	18
3 GR	3 HR	20	42	108	54	31	19,0	8,0	18,0	6	22,3	20
4 GR	4 HR	22	45	120	60	34	20,5	10,0	20,0	6	24,8	22
5 GR	5 HR	25	50	132	66	38	20,5	10,0	23,0	8	28,3	25
6 GR	6 HR	30	58	166	83	49	25,0	10,0	28,0	8	33,3	30

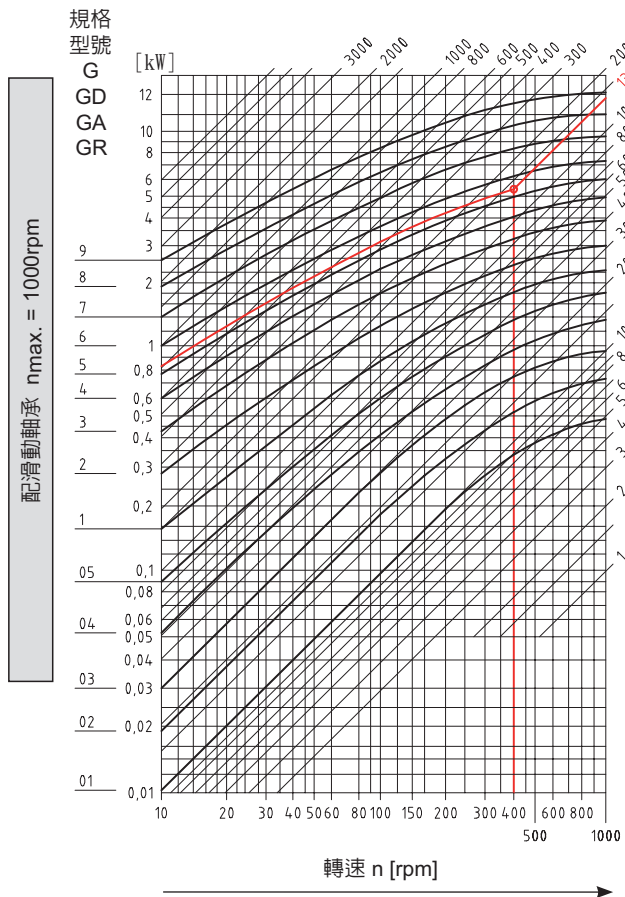
萬向接頭G; H; GA; HA; X的防護套



防護套				
規格	規格	A	B	C
M 01	01 G, 01 X	28	34	15
M 02	02 G, 02 X	32	40	16,5
M 03	03 G, 03 H, 03 GA, 03 HA, 03 X	40	45	20,5
M 04	04 G, 04 H, 04 GA, 04 HA, 04 X	48	50	24,5
M 05	05 G, 05 H, 05 GA, 05 HA	52	56	27,5
M 1	1 G, 1 H, 1 GA, 1 HA, 1 X	56	65	30,5
M 2	2 G, 2 H, 2 GA, 2 HA	66	72	35,5
M 3	3 G, 3 H, 3 GA, 3 HA, 3 X	75	82	40,0
M 4	4 G, 4 H, 4 GA, 4 HA	84	95	45,0
M 5	5 G, 5 H, 5 GA, 5 HA, 5 X	92	108	50,0
M 6	6 G, 6 G1, 6 H, 6 H1, 6 GA, 6 HA, 6 X	100	122	56,0

訂貨描述示例：	03 HR	$d_1 = \emptyset 10$	$d_2 = \emptyset 10$ keyway DIN
	規格與型號	成品孔徑 (H7)	成品孔徑 (H7)，鍵槽按DIN 6885 1 (JS9) 標準 僅備有帶鍵槽孔或六角形孔

帶滑動軸承 / 滾針軸承 符合DIN808標準選型



G, GD, GA, GR萬向接頭的選擇 (最大轉速1000 rpm)¹⁾

45°	4.0
40°	3.3
35°	2.6
30°	2.2
25°	1.8
20°	1.5
15°	1.25
10°	1.00
5°	0.8
傳動角度 [α]	校正係數

滑動軸承萬向接頭的選型是由傳動扭距，轉動角度α的校正係數及轉速決定的。

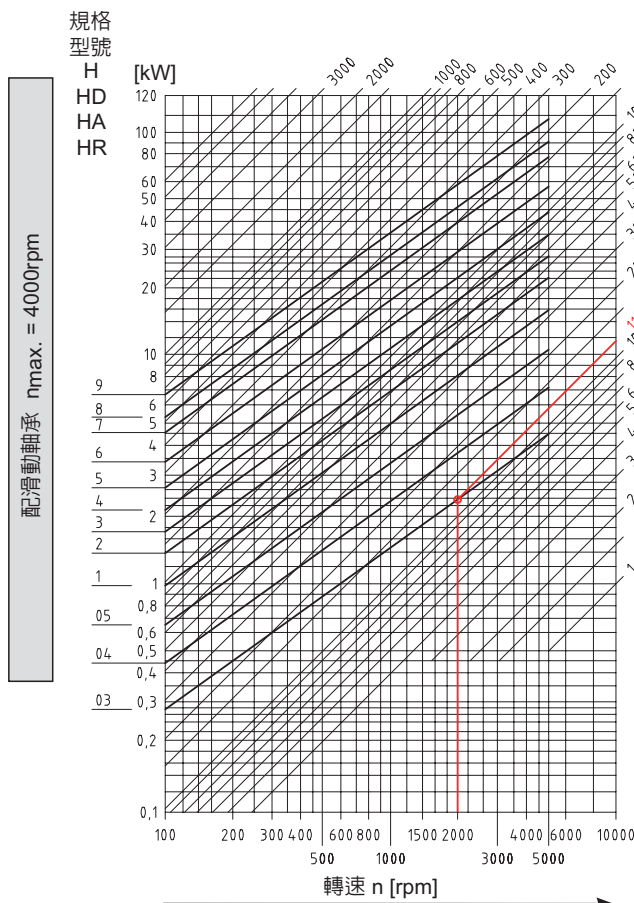
可伸縮萬向接頭還需考慮總長度和轉速 (請聯繫KTR技術部門)

扭距 × 校正係數 = 選型用扭距 M_t

選型示例		
傳動扭距 M_t [Nm]	轉動角度和校正係數 (α)	根據圖表選型的扭距
63	30°	
63	2.2	63 Nm · 2.2 = 138,6 Nm
轉速 = 400 rpm		

根據傳動扭距 (63Nm) × 校正係數 (30°=2.2) = 138.6 Nm，轉速400rpm
從表中選擇相應規格：規格6

扭距 [Nm] = 9550 · 功率 [kW] / 轉速 [rpm]



H, HD, HA, HR萬向接頭的選擇 (最大轉速4000 rpm)¹⁾

45°	4.0
40°	3.3
35°	2.5
30°	2.0
25°	1.4
20°	1.25
15°	1.1
10°	1.00
5°	0.8
傳動角度 [α]	校正係數

滑動軸承萬向接頭的選型是由傳動扭距，轉動角度α的校正係數及轉速決定的。

可伸縮萬向接頭還需考慮總長度和轉速 (請聯繫KTR技術部門)

扭距 × 校正係數 = 選型用扭距 M_t

選型示例		
傳動扭距 M_t [Nm]	轉動角度和校正係數 (α)	根據圖表選型的扭距
8,8	20°	
8,8	1.25	8,8 Nm · 1,25 = 11 Nm
轉速 = 2000 rpm		

根據傳動扭距 (8.8Nm) × 校正係數 (20°=1.25) = 11Nm，轉速2000rpm
從表中選擇相應規格：規格 03

扭距 [Nm] = 9550 · 功率 [kW] / 轉速 [rpm]

¹⁾ 請注意：嚮角角度 · 轉速 ≤ 4000