

POLY-NORM®
彈性聯軸器

REVOLEX® KX
彈性套柱銷聯軸器

POLY
彈性聯軸器，無失效保護

Made for Motion **KTR**

目錄



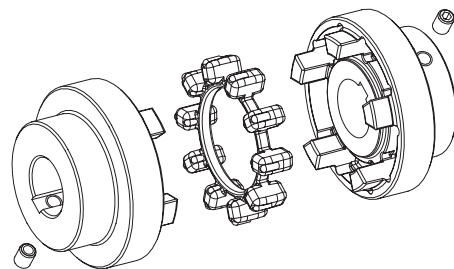
POLY-NORM®	
彈性聯軸器	51
概述	53
聯軸器選型	54
技術參數	55
根據IEC標準馬達選型	56
AR 型	57
ADR 型 (3部件結構)	58
帶制動鼓 BTA 型和帶制動盤 SBA 型	59
帶制動盤 SB 型	60
AZR 型	61
REVOLEX® KX	
彈性套柱銷聯軸器	
概述	62
聯軸器選型	63
技術參數	65
KX-D 型	66
KX-D 型鋼	67
制動盤 KX 型和 KX-D 型	68
柱銷技術參數	69
更多型號	69
POLY	
彈性聯軸器，無失效保護	
概述	70
根據IEC標準馬達選型	71
PKZ 型 (2部件) 和PKD型 (3部件)	72
PKA 型 (可徑向安裝)	73
容許偏差－彈性元件－定位螺絲	74

概述

綜合描述

POLY-NORM® 是一種扭轉彈性，失效保護的軸聯軸器。軸向插入裝配，軸向安裝尺寸短。POLY-NORM® 幾乎可應用在所有的機械設備上，在泵業上的應用尤其理想。

POLY-NORM® 能補償各種軸安裝偏差，安全地傳遞扭力。



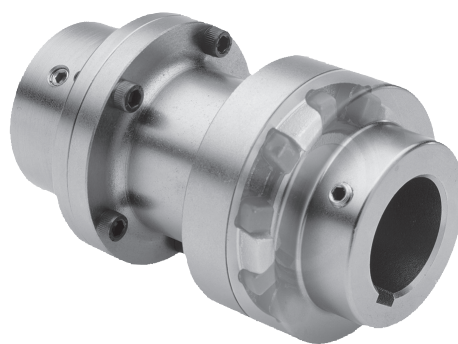
性能/設計

POLY-NORM® 聯軸器由兩個軸套和一個彈性體組成，兩個軸套的爪形齒之間由彈性體隔開，安裝時兩個軸套軸向插入，彈性體安裝在兩個軸套的爪形齒之間的溝槽中。尺寸緊湊的POLY-NORM® 聯軸器是由彈性體受壓來傳遞扭力的。

POLY-NORM® 既能補償軸安裝偏差，又能吸收振動和衝擊負荷。

POLY-NORM® 免維護，可使用在各種通用設備，以及泵、壓縮機上。傳遞的最大扭力可達134,000Nm，庫存有22種規格，7種型號。

除了標準型號，也有法蘭結構和加長中間體等特殊型式。



防爆性能

POLY-NORM® 聯軸器非常適合應用在有防爆要求的場合。這種聯軸器已根據歐洲安全標準94/9/EC (ATEX 95)申請了防爆證書，防爆種類為2G /2D，能在危險區域為1，2，21和22的傳動中使用。

相關資料請參閱KTR網站www.ktr.com。



標準化設計

POLY-NORM® 聯軸器有多種變型設計來滿足各種應用的需要，因為它有多種標準件可供組合。POLY-NORM® 可用已有的標準件進行組裝，以滿足不同的軸間距。

根據要求，可提供客戶化的特殊設計要求，如POLY-NORM® 和 RUFLEX® 扭力限制器的組合使用。如需要，請聯繫我們。



聯軸器選型

POLY-NORM® 的選型須滿足DIN740第2部分的規範。聯軸器的規格大小須保證在任何應用下，傳遞的額定扭力都不能超過聯軸器的額定扭力。必須比較聯軸器的額定扭力和具體應用的傳遞扭力。扭向彈性聯軸器的選型步驟在ROTEX® 樣本中已詳細描述，對於POLY-NORM® 同樣適用，TKN / TKmax參考彈性環。客戶需自行檢查聯軸器與軸心的連接位置。

溫度係數 St				
	-30 °C +30 °C	+40 °C	+60 °C	+80 °C
St	1,0	1,2	1,4	1,8

啓動頻率係數 Sz				
啓動頻率次 / 小時	100	200	400	800
Sz	1,0	1,2	1,4	1,6

衝擊負荷係數 SA/SL	
	SA/SL
輕微衝擊	1,5
一般衝擊	1,8
嚴重衝擊	2,5

用於三相電機驅動泵聯軸器選型示例

驅動端技術參數

功率 P = 75 kW
 轉速 n = 1485 rpm
 轉動慣量 JA = 1,06 kgm² → SA= 1,5
 啓動頻率 z = 61/h → Sz = 1,0
 溫度係數 = + 60 °C → St = 1,4

被動端技術參數

液壓泵
 額定扭力 TLN = 400 Nm
 峰值扭力¹⁾ T_{LS} = 300 Nm¹⁾ 衝擊負荷下的峰值扭力
 轉動慣量 JL = 2,3 kgm² → SL= 1,5

計算

- 驅動端額定扭力計算

$$T_{AN} [Nm] = 9550 \cdot P_{AN} [kW] / n_{AN} [rpm]$$

$$T_{AN} [Nm] = 9550 \cdot 75 [kW] / 1485 [rpm] = 484 \text{ Nm}$$

聯軸器選型

- 被動端傳遞負荷計算

$$TKN \geq TLN \cdot St$$

$$TKN \geq 484 \text{ Nm} \cdot 1,4 = 678 \text{ Nm}$$

POLY-NORM® AR 規格 75

$$TKN = 850 \text{ Nm}$$

$$TK \text{ max.} = 1700 \text{ Nm}$$

- 衝擊扭力產生的負荷校核

$$TK \text{ max.} \geq T_S \cdot S_z \cdot S_t$$

$$\text{驅動端扭力} \\ T_S = T_{AS} \cdot M_A \cdot S_A$$

$$\text{被動端衝擊扭力} \\ T_S = T_{LS} \cdot M_L \cdot S_L$$

$$M_A = J_L / (J_A + J_L) = 0,68 \text{ bzw } M_L = J_A / (J_A + J_L) = 0,32$$

$$T_{AS} = 2,0 \cdot T_{AN} = 2,0 \cdot 484 \text{ Nm} = 968 \text{ Nm}$$

$$T_S = 968 \text{ Nm} \cdot 0,68 \cdot 1,5 = 987 \text{ Nm}$$

$$TK \text{ max.} \geq 987 \text{ Nm} \cdot 1 \cdot 1,4 = 1381 \text{ Nm}$$

$$TK \text{ max. with } 1700 \text{ Nm} \geq 1381 \text{ Nm} \quad \checkmark$$

$$T_S = 300 \text{ Nm} \cdot 0,32 \cdot 1,5 = 144 \text{ Nm}$$

$$TK \text{ max.} \geq 144 \text{ Nm} \cdot 1 \cdot 1,4 + 400 \text{ Nm} \cdot 1,4 = 762 \text{ Nm}$$

$$TK \text{ max. with } 1700 \text{ Nm} \geq 762 \text{ Nm} \quad \checkmark$$

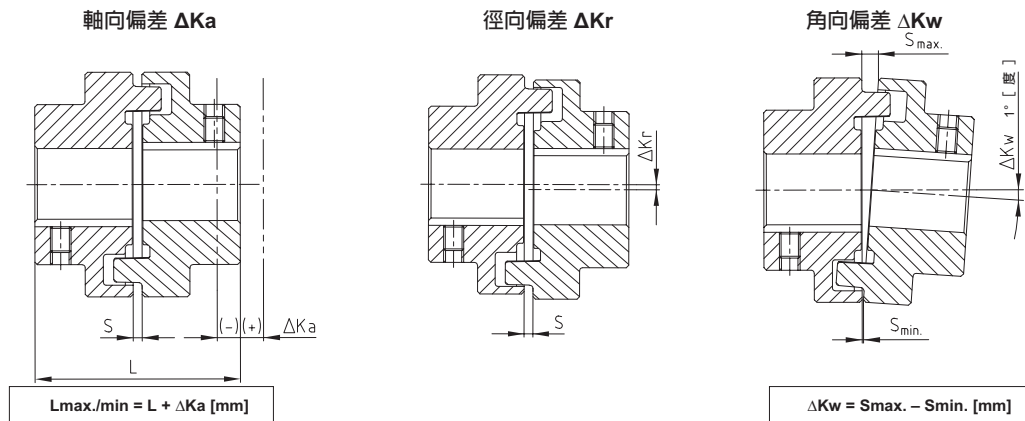
技術參數

POLY-NORM® 技術參數

規格	扭力 [Nm]			最高轉速 [rpm] V = 35 m/s	扭轉角		扭轉剛性 C _{dyn} [Nm/rad]				最大允許偏差 [mm] ¹⁾		
	額定扭力 TKN	最大扭力 TKmax.	交變扭力 TKW		TKN	TKmax.	1,0 TKN	0,75 TKN	0,5 TKN	0,25 TKN	軸向偏差 ΔKa	徑向偏差 ΔKr	角向偏差 ΔKw
28	40	80	16	9650	4,5	6,0	5200	3318	1867	897	± 1,0	0,20	1,2
32	60	120	24	8550			7820	4989	2821	1349	± 1,0	0,25	1,4
38	90	180	36	7650			13540	8639	4885	2336	± 1,0	0,25	1,5
42	150	300	60	6950			26250	16748	9471	4528	± 1,0	0,25	1,7
48	220	440	88	6300			29896	19074	10786	5157	± 1,5	0,30	1,8
55	300	600	120	5650	4,0	5,5	38500	24563	13891	6641	± 1,5	0,30	2,0
60	410	820	164	5150			67600	43129	23200	11661	± 1,5	0,30	2,2
65	550	1100	220	4750			81800	52188	26994	14111	± 1,5	0,35	2,4
75	850	1700	340	4200			122900	78410	40557	21200	± 1,5	0,40	2,7
85	1350	2700	540	3650			243045	155063	74858	41925	± 1,5	0,40	3,0
90	2000	4000	800	3300	2,5	3,5	361571	230682	111364	62371	± 1,5	0,45	3,4
100	2900	5800	1160	2950			548200	349752	168846	94565	± 3,0	0,50	3,9
110	3900	7800	1560	2650			792300	505487	244028	136672	± 3,0	0,60	4,3
125	5500	11000	2200	2350			1023240	652827	315158	176509	± 3,0	0,60	4,8
140	7200	14400	2880	2100			1640430	1046594	508533	282974	± 3,0	0,60	5,5
160	10000	20000	4000	1900	依需求	依需求	2090930	1334013	648188	360685	± 3,0	0,65	6,1
180	13400	26800	5360	1650			2670700	1703907	827917	460696	± 3,0	0,65	6,0
NEW 200	19000	38000	7600	1450							± 4,0	0,65	7,8
NEW 220	30000	60000	12000	1300							± 4,0	0,70	8,7
NEW 240	43000	86000	17200	1200							± 4,0	0,70	9,6
NEW 260	55000	110000	22000	1000					± 4,0	0,85	11,3		
NEW 280	67000	134000	26800	950					± 4,0	0,95	12,2		

¹⁾ 在n=1500 rpm時的偏差
 徑向偏差和角向偏差可同時發生，但偏差總和不能超過表中所列的值
 聯軸器如需做動平衡請洽詢（通常平衡等級G6.3/1500rpm）線速度V超過20m/s時，我們建議做動平衡

偏差



裝配規則：

在裝配時，聯軸器的內端面須與軸頭對齊來安裝軸套。兩軸須嚴格對中以保證徑向和角向偏差最小。嚴格的軸對中可延長聯軸器的使用壽命。必須採取措施保證在設備的操作過程中不會發生軸對中偏移。兩軸的安裝偏差不能超過表中的資料。角向偏差和徑向偏差可同時發生，但兩者總和不能超過表中所列的值。請查閱公司網站www.ktr.com上的安裝說明，KTR標準49510。

彈性體總體介紹

材料 / 硬度
 許可溫度範圍 (°C)
 極限最高溫度 (瞬間) (°C)
 應用

丁腈橡膠 / 78Shore A
 -30 到 +80
 -50 到 +120
 通用機械設備
 泵行業
 ATEX防爆應用
 化工行業
 其他需彈性傳動的機械設備

耐腐蝕介質

汽油、柴油
 酸、鹼
 潮濕環境
 鹽水、冷水、熱水
 各種油、油脂
 丙烷、丁烷
 天然氣、煤氣



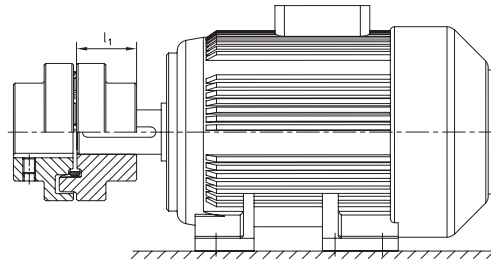
NBR 彈性體



Viton 彈性體

Viton 彈性體 (FKM) 60 shore A 在高溫範圍下使用

根據 IEC 標準馬達選型



配防護等級為IP 54 / IP 55標準IEC馬達的POLY-NORM® 聯軸器 (78shore A 彈性體)														
規格	交流馬達 50 Hz 軸端 dxl [mm]		馬達輸出 n=3000 rpm 2 極		POLY-NORM 聯軸器 規格	馬達輸出 n=1500 rpm 4 極		POLY-NORM 聯軸器 規格	馬達輸出 n=1000 rpm 6 極		POLY-NORM 聯軸器 規格	馬達輸出 n=750 rpm 8 極		POLY-NORM 聯軸器 規格
	2 極	4, 6, 8 極	輸出功率 P [kW]	扭力 T [Nm]		輸出功率 P [kW]	扭力 T [Nm]		輸出功率 P [kW]	扭力 T [Nm]		輸出功率 P [kW]	扭力 T [Nm]	
56	9 x 20		0,09	0,32		0,06	0,43		0,037	0,43				
			0,12	0,41		0,09	0,64		0,045	0,52				
63	11 x 23		0,18	0,62		0,12	0,88		0,06	0,7				
			0,25	0,86		0,18	1,3		0,09	1,1				
71	14 x 30		0,37	1,3		0,25	1,8		0,18	2		0,09	1,4	
			0,55	1,9		0,37	2,5		0,25	2,8		0,12	1,8	
80	19 x 40		0,75	2,5	28/32	0,55	3,7	28/32	0,37	3,9	28/32	0,18	2,5	28/32
			1,1	3,7		0,75	5,1		0,55	5,8		0,25	3,5	
90S	24 x 50		1,5	5		1,1	7,5		0,75	8		0,37	5,3	
90L			2,2	7,4		1,5	10		1,1	12		0,55	7,9	
						2,2	15		1,5	15		0,75	11	
100L	28 x 60		3	9,8		3	20		2,2	22		1,1	16	
			4	13		4	27		2,2	22		1,5	21	
112M			5,5	18		5,5	36		3	30		2,2	30	
132S	38 x 80		7,5	25	38	7,5	49	38	4	40	38	3	40	38
									5,5	55				
160M	42 x 110		11	36		11	72	42	7,5	75	42	4	54	42
			15	49	42							5,5	74	42
160L			18,5	60		15	98		11	109		7,5	100	
180M	48 x 110		22	71	48	18,5	121	48			48			48
180L						22	144		15	148		11	145	
			30	97		30	196	55	18,5	181	55	15	198	55
200L	55 x 110		37	120	55				22	215				
225S	55 x 110					37	240				60	18,5	244	
225M	60 x 140		45	145		45	292	60	30	293		22	290	60
250M	60 x 140	65 x 140	55	177	60	55	356	65	37	361	65	30	392	65
280S			75	241		75	484		45	438		37	483	
280M		75 x 140	90	289	65	90	581	75	55	535	75	45	587	75
315S			110	353		110	707		75	727		55	712	
315M			132	423		132	849	85	90	873	85	75	971	85
			160	513	75	160	1030		110	1070		90	1170	90
315L	65 x 140		200	641		200	1290	90	132	1280	90	110	1420	90
					85				160	1550		132	1710	
315		85 x 170	250	802		250	1600	100	200	1930	100	160	2070	100
			315	1010		315	2020		250	2410	110	200	2580	110
			355	1140	90	355	2280	110	315	3040	125	250	3220	125
355	75 x 140	95 x 170	400	1280		400	2570		400	3850		315	4060	125
			500	1600		500	3210							
			560	1790	100	560	3580	125	450	4330	140	355	4570	140
400	80 x 170	110 x 210	630	2020		630	4030		500	4810		400	5150	
			710	2270	110	710	4540	140	560	5390	160	450	5790	160
			800	2560		800	5120		630	6060		500	6420	
450	90 x 170	120 x 200	900	2880	125	900	5760	160	710	6830	180	560	7190	180
			1000	3200		1000	6400		800	7690		630	8090	

聯軸器的選型是假設其工作溫度小於30°C，校核最大扭力時應保證安全係數大於2。也可根據第54頁上的計算結果進行選型。對於有危險的應用必須根據DIN 740 Part.2標準選型。

如有必要，KTR可提供選型。

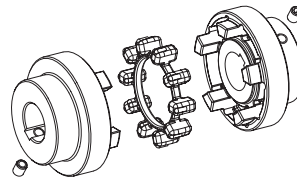
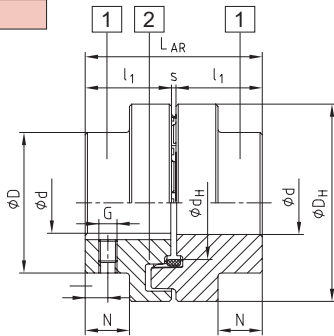
扭力 T=西門子馬達的額定扭力 (按照西門子型錄M11.1994/95)

AR 型

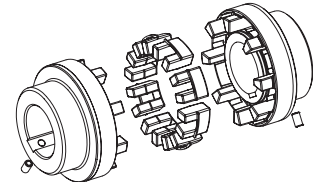


- 扭轉彈性，阻尼振動
- 失效保護
- 免維護
- 結構緊湊
- 軸向插入裝配
- 符合DIN740標準
- ☒ 有符合歐洲EC標準94/9/EC的防爆證書(防爆證書ATEX95)
- 如需詳細安裝說明書請查閱我們的網頁www.ktr.com

部件



規格 28-125



規格 140-280

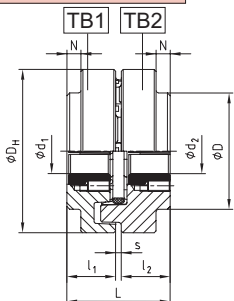
AR 型部件
1= 標準軸套(GJL)
2= 彈性體 (規格180以上 NBR 78 Sh-A
規格200以上 T-PUR® 84 Sh-A)

POLY-NORM® AR

規格	彈性體 (部件 2) ¹⁾ 扭力 [Nm]		成品孔徑 Ød ²⁾	尺寸 [mm]										轉動慣量 [kgm ²] ³⁾	AR ³⁾ 重量 [kg]
				總體尺寸							定位螺位 ²⁾				
				L _{AR}	l ₁	s	D _H	D	d _H	N	G	t			
28	40	80	30	59	28	3	69	46	36,5	12	M5	7	0,0004	0,9	
32	60	120	35	68	32	4	78	53	41,5	14	M8	7	0,0008	1,4	
38	90	180	40	80	38	4	87	62	50	19,5	M8	10	0,0016	2,0	
42	150	300	45	88	42	4	96	69	55,5	20	M8	10	0,0026	2,7	
48	220	440	50	101	48	5	106	78	64	24	M8	15	0,0042	3,7	
55	300	600	60	115	55	5	118	90	73	29	M8	14	0,0070	5,5	
60	410	820	65	125	60	5	129	97	81	33	M8	15	0,0112	6,9	
65	550	1100	70	135	65	5	140	105	86	36	M10	20	0,0174	8,8	
75	850	1700	80	155	75	5	158	123	100	42,5	M10	20	0,028	13,5	
85	1350	2700	90	175	85	5	182	139	116	48,5	M10	25	0,052	19,5	
90	2000	4000	95	185	90	5	200	148	128	49	M12	25	0,090	23,2	
100	2900	5800	110	206	100	6	224	165	143	55	M12	25	0,160	31,9	
110	3900	7800	50-120	226	110	6	250	185	158	60	M16	30	0,317	38,0	
125	5500	11000	55-140	256	125	6	280	210	178	70	M16	35	0,570	55,2	
140	7200	14400	65-155	286	140	6	315	235	216	76,5	M20	35	1,030	92,6	
160	10000	20000	75-175	326	160	6	350	265	246	94,5	M20	45	1,746	126,9	
180	13400	26800	75-200	366	180	6	400	300	290	111,5	M20	50	3,239	181,8	
NEW 200	19000	38000	85-200	408	200	8	450	335	-	126	M24	50	5,728	263,7	
NEW 220	30000	60000	95-220	448	220	8	500	370	-	140	M24	50	9,489	355,9	
NEW 240	43000	86000	105-240	488	240	8	550	405	-	154	M24	50	14,963	466,3	
NEW 260	55000	110000	115-260	530	260	10	650	440	-	158	M24	60	29,504	672,2	
NEW 280	67000	134000	125-280	570	280	10	700	475	-	172	M24	60	42,451	836,6	

¹⁾ 標準彈性體材料為丁腈橡膠(NBR)78shore-A；規格140-180為雙齒式彈性體
²⁾ 成品孔徑公差H7，鍵槽尺寸公差按照標準DIN6885/1為JS9，帶定位螺絲
³⁾ 參考平均孔之重量

部件



POLY-NORM® 帶錐形套

規格	錐形套	尺寸 [mm]				錐形套安裝螺絲 ¹⁾				規格	錐形套	尺寸 [mm]				錐形套安裝螺絲 ¹⁾			
		最大 d ₁ :d ₂	l ₁ :l ₂	規格 [Inch]	長度 [mm]	SW [mm]	T _A [Nm]	最大 d ₁ :d ₂	l ₁ :l ₂			規格 [Inch]	長度 [mm]	SW [mm]	T _A [Nm]				
32	1108	25	25,5	1/4"	13	3	5,7	75	2517	60	52,5	1/2"	25	6	49				
42	1210	32	31,0	3/8"	16	5	20	85	2517	60	46,5	1/2"	25	6	49				
48	1610	40	30,0	3/16"	16	5	20	90	3030	75	82	5/8"	32	8	90				
	1615	40	42,5	3/8"	16	5	20												
60	2012	50	38,5	7/16"	22	6	31	100	3535	90	98,0	1/2"	38	10	115				
65	2517	60	62,5	1/2"	25	6	49	125	4040	100	111,5	5/8"	45	12	172				

¹⁾ 2個固定螺絲，除3535/4040需3個固定螺絲
聯軸器型式：TB 1 螺絲在爪一端，TB 2 螺絲在外端面
兩種軸套可混合組裝，詳細資料請查閱尺寸表M407045

訂貨描述示例：

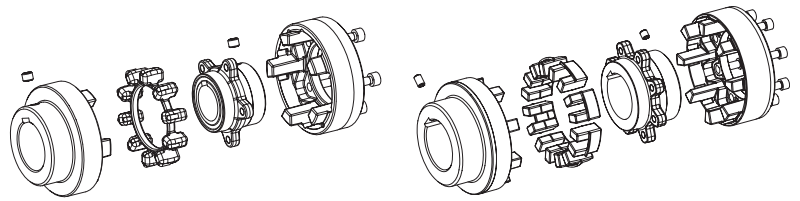
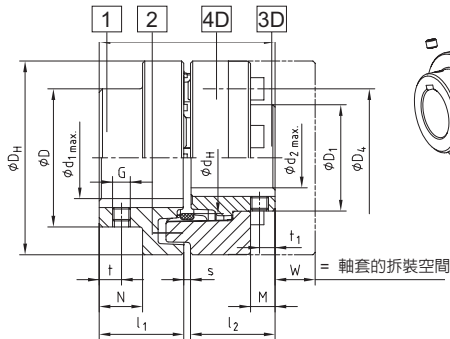
POLY-NORM® 38	AR	Ø38	Ø30
聯軸器規格	型式	成品孔徑	成品孔徑

ADR 型 (3部件結構)



- 扭向彈性，阻尼振動
- 無須移動驅動端和被動端設備就可換彈性體
- 失效保護
- 免維護
- 可應用於軸間距小的場合
- 軸向插入裝配
- 符合DIN740標準
- 有符合歐洲EC標準94/9/EC的防爆證書(防爆證書ATEX95)
- 如需詳細安裝說明書請查閱我們的網頁www.ktr.com

部件



規格 38-125

規格 140-280

ADR 型 (3部件結構)

1= 標準軸套 (鑄鐵)

2= 彈性體 (規格180以上 NBR 78 Sh-A, 規格200以上 T-PUR® 84 Sh-A)

3D= 法蘭軸套(規格180以上 球墨鑄鐵, 規格200以上 鋼)

4D= 爪形法蘭 (鑄鐵)

*用於驅動端

POLY-NORM® ADR型

規格	彈性體扭力 [Nm] ¹⁾		尺寸 [mm]															
			最大成品孔徑 ²⁾		總體尺寸										定位螺位			
	T _{KN}	T _{Kmax}	d1	d2	LADR	l ₁ : l ₂	s	D _H	D	D ₁	d _H	N	M	W	G	t	t ₁	T _A [Nm]
38	90	180	40	34	80	38	4	87	62	48	50	19,5	11,0	12	M8	10	7	10
42	150	300	45	38	88	42	4	96	69	54	55,5	20	12,0	16	M8	10	7	10
48	220	440	50	44	101	48	5	106	78	62	64	24	13,7	16	M8	15	7	10
55	300	600	60	50	115	55	5	118	90	72	73	29	18,7	15	M8	14	14	10
60	410	820	65	56	125	60	5	129	97	80	81	33	22,2	14	M8	15	15	10
65	550	1100	70	60	135	65	5	140	105	86	86	36	26,7	11	M10	20	20	17
75	850	1700	80	68	155	75	5	158	123	98	100	42,5	27,8	16	M10	20	20	17
85	1350	2700	90	78	175	85	5	182	139	112	116	48,5	33,7	18	M10	25	25	17
90	2000	4000	95	85	185	90	5	200	148	122	128	49	31,5	26	M12	25	25	40
100	2900	5800	110	95	206	100	6	224	165	136	143	55	37,5	28	M12	25	25	40
110	3900	7800	50-120	105	226	110	6	250	185	150	158	60	39,5	30	M16	30	30	80
125	5500	11000	55-140	115	256	125	6	280	210	168	178	70	48,0	35	M16	35	35	80
140	7200	14400	65-155	55-135	286	140	6	315	235	195	216	76,5	47,0	59	M20	35	35	140
160	10000	20000	75-175	65-155	326	160	6	350	265	225	246	94,5	65,0	43	M20	45	45	140
180	13400	26800	75-200	65-175	366	180	6	400	300	255	290	111,5	79,0	33	M20	50	50	140
NEW 200	19000	38000	85-200	200	408	200	8	450	335	290	-	126	95	7	M24	50	50	240
NEW 220	30000	60000	95-220	220	448	220	8	500	370	320	-	140	103	8	M24	50	50	240
NEW 240	43000	86000	105-240	240	488	240	8	550	405	350	-	154	119	1	M24	50	50	240
NEW 260	55000	110000	115-260	260	530	260	10	650	440	380	-	158	109	34	M24	60	60	240
NEW 280	67000	134000	125-280	280	570	280	10	700	475	410	-	172	109	29	M24	60	60	240

螺絲 DIN EN ISO 4762 - 12.9級

規格	M x l [mm]	螺絲數量 z	螺絲分布 z x 角度	D ₄ [mm]	T _A [Nm] ³⁾	規格	M x l [mm]	螺絲數量 z	螺絲分布 z x 角度	D ₄ [mm]	T _A [Nm] ³⁾
38	M6x16	5	5x72	62	10	110	M16x40	8	8x45	183	210
42	M8x16	5	5x72	69	25	125	M20x40	8	8x45	202	410
48	M8x20	6	6x60	78	25	140	M20x50	8	8x45	237	410
55	M8x20	6	6x60	88	25	160	M20x55	9	9x40	267	410
60	M8x20	6	6x60	98	25	180	M20x60	10	10x36	304	410
65	M10x20	6	6x60	104	49	200	M20x60	10	10x36	342	580
75	M10x25	6	6x60	120	49	220	M24x70	10	10x36	378	1000
85	M12x25	6	6x60	138	86	240	M27x70	10	10x36	416	1500
90	M16x30	6	6x60	149	210	260	M30x90	10	10x36	480	2000
100	M16x30	6	6x60	163	210	280	M30x90	10	10x36	520	2000

¹⁾ 標準彈性體材料為丁腈橡膠(NBR)78shore-A; 規格140-280為雙齒式彈性體, 選型見54頁

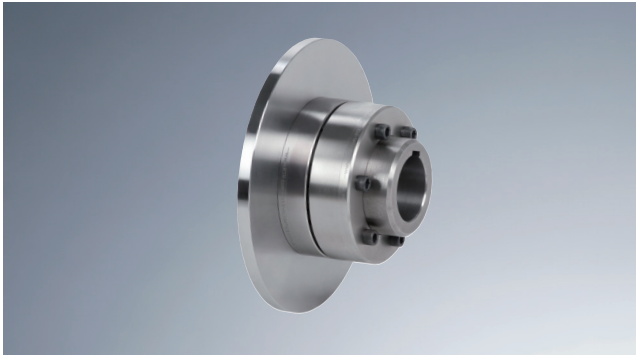
²⁾ 成品孔徑公差H7, 鍵槽尺寸公差按照標準DIN6885/1為JS9, 帶定位螺絲

³⁾ 螺絲鎖緊扭力符合8.8

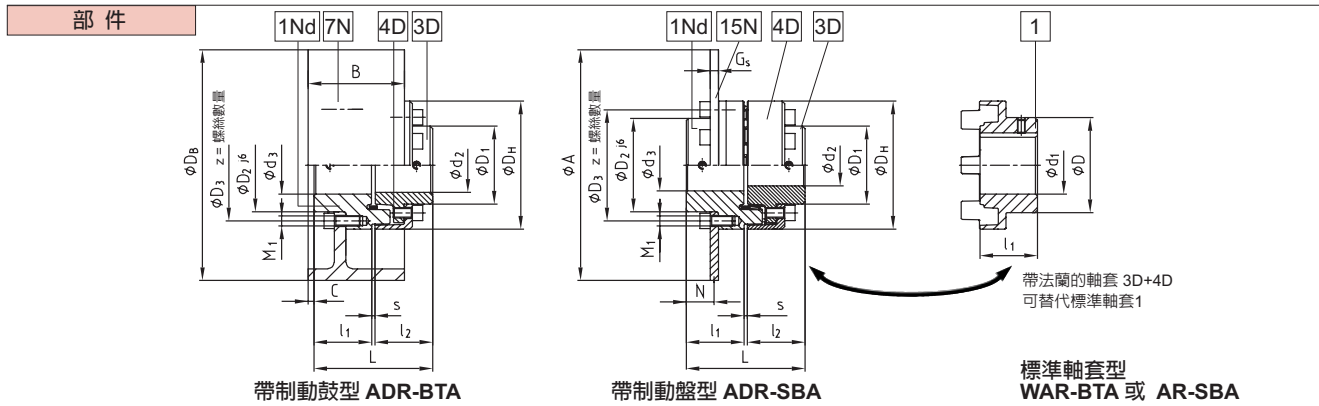
訂貨描述示例:

POLY-NORM® 65	ADR	d ₁ =Ø55	d ₂ =Ø60
聯軸器規格	型式	成品孔徑	成品孔徑

帶制動鼓 BTA 型和帶制動盤 SBA 型



- 帶制動鼓的POLY – NORM® ADR – BTA型聯軸器與鼓式制動器匹配（符合DIN 1543/15435）
- POLY – NORM® ADR – SBA帶制動盤的聯軸器適用於盤式制動器
- 每種規格的聯軸器都有不同規格的制動盤可選（見表）
- 制動鼓或制動盤必須安裝在轉動慣量大的一側
- 成品孔公差按照ISO標準為H7，鍵槽尺寸公差按照標準DIN 6885/1為JS9



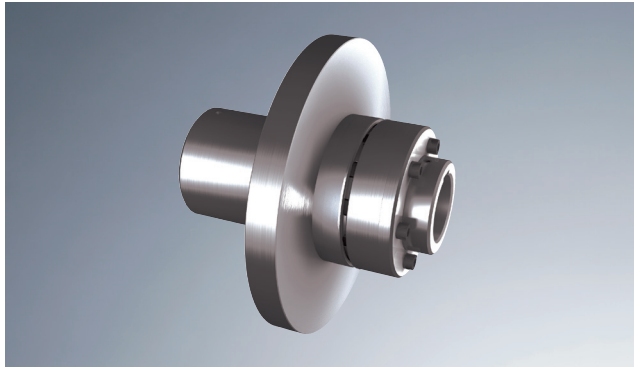
POLY-NORM® AR-BTA, AR-SBA, ADR-BTA 和 ADR-SBA 型														
規格	彈性體扭力 [Nm] ¹⁾		尺寸 [mm]											
	TKN	TKmax.	D; D1	最大成品孔徑			DH	D2	D3	z	M1	l1; l2	s	L
				d1	d2	d3								
38	90	180	直徑尺寸 ØD, ØD1 請參見我們 公司樣本 P57和P58 頁	40	34	38	87	61	75	5 x 72°	M6	38	4	80
42	150	300		45	38	42	96	68	82	5 x 72°	M8	42	4	90
48	220	440		50	44	48	106	77	92	6 x 60°	M8	48	5	101
55	300	600		60	50	55	118	88	104	6 x 60°	M8	55	5	115
60	410	820		65	56	60	129	96	114	6 x 60°	M8	60	5	125
65	550	1100		70	60	65	140	104	122	6 x 60°	M10	65	5	135
75	850	1700		80	68	75	158	121	140	6 x 60°	M10	75	5	155
85	1350	2700		90	78	85	182	137	160	6 x 60°	M12	85	5	175
90	2000	4000		95	85	90	200	146	174	6 x 60°	M16	90	5	185
100	2900	5800		110	95	100	224	164	195	6 x 60°	M16	100	6	206
110	3900	7800		50-120	105	50-110	250	184	218	8 x 45°	M16	110	6	226
125	5500	11000		55-140	115	55-125	280	208	245	8 x 45°	M20	125	6	256
140	7200	14400		65-155	55-135	65-140	315	233	276	8 x 45°	M20	140	6	286
160	10000	20000		75-175	65-155	75-160	350	263	308	9 x 40°	M20	160	6	326
180	13400	26800	75-200	65-175	75-180	400	298	349	10 x 36°	M20	180	6	366	

POLY-NORM® BTA														POLY-NORM® SBA																						
POLY-NORM® 規格	38	42	48	55	60	65	75	85	90	100	110	125	140	160	180	線速度 v=60 m/s ³⁾	POLY-NORM® 規格	38	42	48	55	60	65	75	85	90	100	110	125	140	160	180	線速度 v=60 m/s ³⁾			
	ØDBxB 制動鼓 ²⁾	尺寸 [mm] C																ØAxG 制動盤 ²⁾	尺寸 [mm] N																	
160x60	4															7150	200x12,5	13,75														5725				
200x75	9	8	4													5725	250x12,5	13,75	14,75	18,75													4575			
250x95	17	16	20	7	3	0										4575	315x16		13	17	22	26	29	35,5								3625				
315x118		25	21	16	12	9	2,5	-3,5								3625	400x16			17	22	26	29	35,5	41,5	42	48					2850				
400x150			34	28	25	22	15,5	9,5	9	3						2850	500x16				22	26	29	35,5	41,5	42	48	54	64			2275				
500x190											18	12	-2			2275	630x20										46	52	62	69	86		1800			
630x236												20	13	-4		1800	710x20										46	52	62	69	86	104	1600			
710x265														24	7	-11	1600	800x25									43,5	49,5	59,5	66,5	83,5	101,5	1425			
																															49,5	59,5	66,5	83,5	101,5	1250

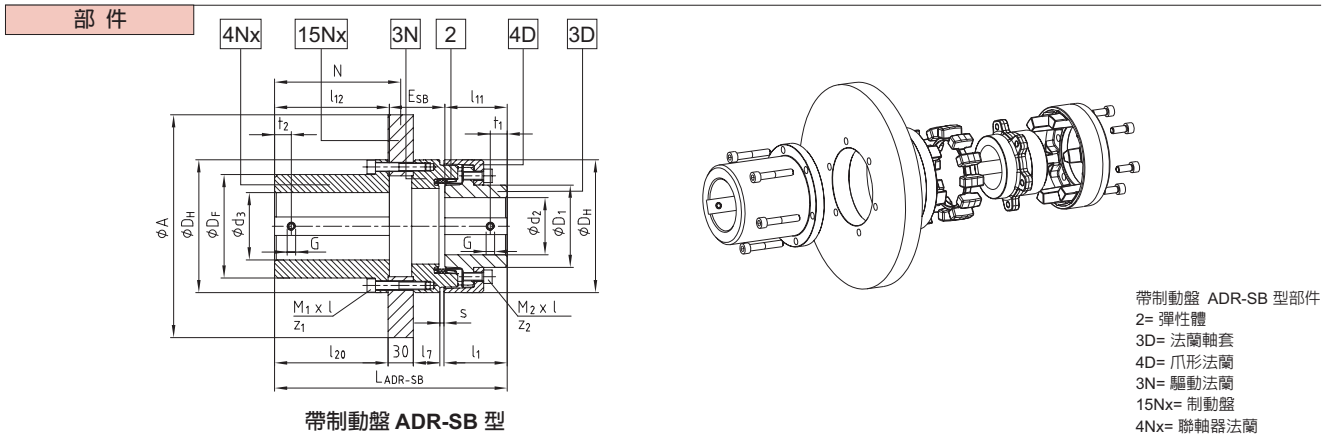
¹⁾ 標準彈性體丁腈橡膠 (NBR)，選型請見54頁
²⁾ 鑄
³⁾ 必要時做動平衡
 其他尺寸請洽詢

訂貨描述示例：	POLY-NORM® 38	ADR-BTA	Ø200 x 75	d ₂ =Ø32 NnD	d ₃ =Ø25 NnD
	聯軸器規格	型式	制動鼓尺寸	部件成品孔徑	部件成品孔徑

帶制動盤 ADR-SB 型



- 帶制動盤POLY – NORM® ADR – SB型聯軸器
- 每種規格的聯軸器都有不同規格的制動盤可選
- 無須移動驅動端和被動端設備就可換彈性體、法蘭和制動盤
- 制動盤必須安裝在轉動慣量的一側
- 成品孔公差按照ISO標準為H7，鍵槽尺寸按照標準DIN 6885表1-JS9



POLY-NORM® ADR-SB																			
規格	彈性體扭力 [Nm] ¹⁾		最大成品孔徑 [mm]		尺寸 [mm]													定位螺絲	
	T _K N	T _K max	d ₂	d ₃	D _H	N	l ₂	s	l ₁₁	l ₁₂	D _F	l ₇	l ₂₀	L _{ADR-SB}	D ₁	E	G	t ₁ /t ₂	T _A [Nm]
55	300	600	50	60	118	150	55	5	54,7	136,5	88	24,0	135	249,0	72	57,8	M8	15	10
60	410	820	56	65	129	150	50	5	59,2	136,5	97	25,0	135	255,0	80	59,3	M8	20	10
65	550	1100	60	70	140	150	65	5	63,7	136,5	105	26,5	135	261,5	86	61,3	M10	20	17
75	850	1700	68	80	158	150	75	5	74,0	136,5	123	31,5	135	276,5	98	66,0	M10	20	17
85	1350	2700	78	90	182	150	85	5	84,7	136,5	139	35,0	135	290,0	112	68,8	M10	25	17
90	2000	4000	85	100	200	150	90	5	89,5	136,5	148	39,5	135	299,5	122	73,5	M12	25	40
100	2900	5800	95	110	224	190	100	6	95,5	177,0	165	43,0	175	354,0	136	81,5	M12	25	40
110	3900	7800	105	120	250	190	110	6	105,5	177,0	185	48,0	175	369,0	150	86,5	M16	30	80
125	5500	11000	115	140	280	195	125	6	120,5	182,0	210	53,0	180	394,0	168	91,5	M16	35	80
140	7200	14400	135	160	315	195	140	6	130,0	182,0	235	60,5	180	416,5	195	104,5	M20	35	140
160	10000	20000	155	180	350	195	160	6	150,0	182,0	265	62,5	180	438,5	225	106,5	M20	45	140

制動盤和螺絲等級							
規格	ØA 制動盤 [mm]/ 厚度 30 mm ^{2) 3)}	制動盤 DIN EN ISO 4762 螺絲			法蘭軸套/爪形法蘭 DIN EN ISO 4762 螺絲		
		M ₁ x l	螺絲數量 z ₁	鎖緊扭力 T _A [Nm]	M ₂ x l	螺絲數量 z ₂	鎖緊扭力 T _A [Nm]
55	250 — 450	M8x20	6	10	M8x20	6	25
60	250 — 500	M8x20	6	10	M8x20	6	25
65	315 — 500	M8x55	6	35	M10x20	6	49
75	315 — 560	M10x60	6	69	M10x25	6	49
85	355 — 560	M10x60	6	69	M12x25	6	86
90	400 — 710	M12x65	6	120	M16x30	6	210
100	400 — 800	M12x65	6	120	M16x30	6	210
110	450 — 900	M16x75	8	295	M16x40	8	210
125	450 — 900	M16x75	8	295	M20x40	8	410
140	500 — 900	M20x80	8	410	M20x50	8	410
160	560 — 900	M20x90	9	410	M20x55	9	410

¹⁾ 標準彈性體材料為丁腈橡膠 (NBR) 78 Shore-A，選型見54頁
²⁾ 鑄
³⁾ 圓周速度超過20m/s(參考外徑 ØD_H)須做動平衡，最大圓周速度為60m/s(參考制動盤直徑盤 ØA)
 其他尺寸請洽詢

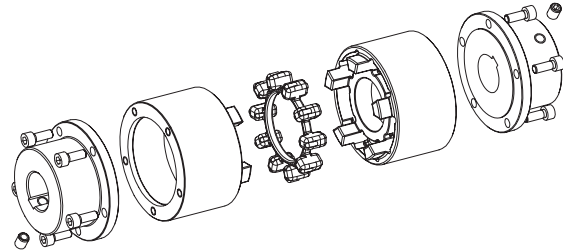
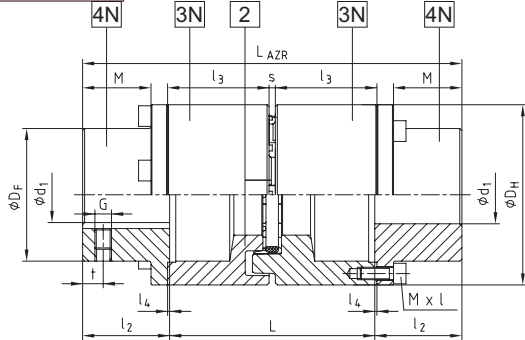
訂貨描述示例：	POLY-NORM® 75	ADR-SB	Ø500 x 30	3D d2 - Ø60 NnD	4Nx d3 - Ø70 NnD
	聯軸器規格	型式	制動盤尺寸ØA	部件成品孔徑	部件成品孔徑

AZR 型



- 帶加長中間體，可用於連接較長的軸間距
- 無須拆下驅動端和被動端上的軸套就可更換彈性體
- 無須移動驅動端和被動端設備就可實現徑向拆卸
- 可進行客製化設計（AZVR型）
- ☑ 有符合歐洲EC標準94/9/EC的防爆證書(防爆證書ATEX95)
- 如需詳細安裝說明書請查閱我們的網頁www.ktr.com

部件



AZR 型部件
2= 彈性體
3D= 法蘭軸套
3N= 驅動法蘭
4N= 聯軸器法蘭(鋼)

POLY-NORM® AZR

規格	中間體 長度 L [mm]*	彈性體扭力(部件 2) ¹⁾ [Nm]		最大成品孔徑 ²⁾ Ø d1	尺寸 [mm]													轉動慣量 ³⁾ [kgm²]	AZR 重量 ³⁾ [kg]
					總體尺寸										總體尺寸				
					LAZR	l2	l3	s	l4	DH	Df	M	MxL	TA [Nm]	G	t			
28	100	40	80	30	170	35	49,5	3	1	69	46	26	M6x18	14	M5	7	0,0020	2,4	
	140		69,5				0,0030										2,9		
32	100	60	120	35	170	35	49	4	1	78	53	26	M6x18	14	M8	7	0,0042	3,2	
	140		69				0,0062										3,9		
38	100	90	180	40	184	42	49	4	1	87	62	33	M6x20	14	M8	10	0,0048	4,3	
	140		69				0,0068										5,1		
42	100	150	300	45	190	45	49	4	1	96	69	35	M6x20	14	M8	10	0,0094	5,1	
	140		69				0,0128										6,0		
48	100	220	440	50	204	52	49	5	1,5	106	78	41,5	M6x20	14	M8	15	0,0170	6,6	
	140		69				0,0216										7,5		
55	100	300	600	60	210		49										0,0188	9,4	
	140		600				0,0240										10,8		
60	100			65	220		49										0,0326	11,2	
	140	410	820		260		60										69	5	1,5
65	140			70	270	65	69	5	1,5	140	105	51,5	M8x25	35	M10	20	0,0504	14,6	
	180	550	1100		310												89		0,0564
75	140			80	290		69										0,0730	15,8	
	180				310												89		0,0894
85	140			90	290		69										0,0824	23,2	
	180	850	1700		330		75										89	5	1,5
90	140			100	310		69										0,1332	29,8	
	180				310												69		0,1570
100	180	1350	2700	90	350	85	89	5	1,5	182	139	69,5	M10x30	69	M10	25	0,1658	35,2	
	250				420												124		0,1812
90	140			100	320		69										0,2466	38,2	
	180	2000	4000		360		90										89	5	1,5
100	140			110	340		69										0,3566	49,3	
	180				380		100										89	6	2
100	180	2900	5800	110	430		124										0,4450	54,8	
	250				450												124		0,5465

¹⁾ 彈性體標準材料為丁腈橡膠 (NBR) 78shore-A, 選型見54頁
²⁾ 成品孔徑公差H7, 鍵槽尺寸公差按照標準DIN6885/1為JS9, 帶定位螺絲
³⁾ 為中等孔徑時

* 對於其它中間長度 (L=120/160/195/215), 可以用不同長度的3N驅動法蘭組合 (例如: POLY-NORM® 85中間長度L分別為140mm和250mm的驅動法蘭各1件可組成中間長度L=195mm (140mm+250mm=390mm, 390mm/2=195mm))

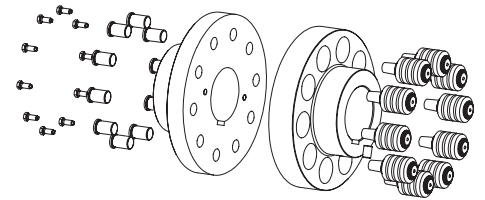
訂貨描述示例:	POLY-NORM® 42	AZR	140	Ø38	Ø42
	聯軸器規格	型式	中間管長度 L	成品孔徑	成品孔徑

概述

綜合描述

REVOLEX® KX是一種扭向彈性，失效保護的柱銷聯軸器。能軸向安裝，軸向尺寸緊湊。更換柱銷和彈性套簡便，傳遞扭力的原理和POLY-NORM® 聯軸器相似。

REVOLEX® KX 在確保安全傳遞扭力的情況下，容許偏差強。

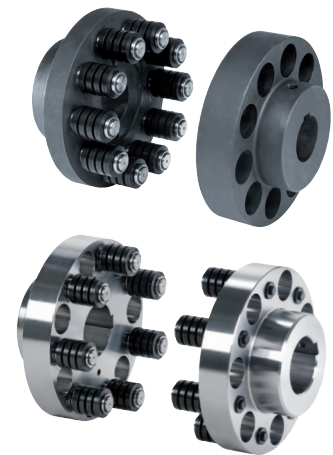


性能和結構

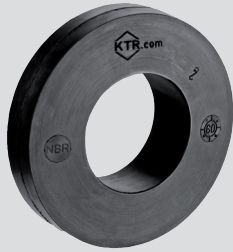
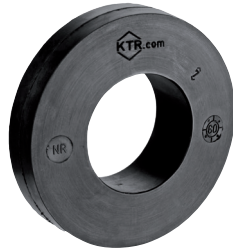

聯軸器由兩個軸套組成，即一個帶柱銷的軸套和另一個有銷孔的軸套。扭力通過裝有彈性套的鋼質柱銷和配合的銷孔來傳遞。

它不但能補償各種類型的軸安裝偏差，而且能吸收偏差引起的振動和衝擊。

該聯軸器免維護，適用於通用機械，泵行業，輸送機械等，根據不同的應用場合，有21種規格，傳遞扭力最大為122000Nm的聯軸器可供選擇。也可根據客戶需要提供特殊設計。



彈性套的總體介紹

材料	丁腈橡膠 (NBR)	天然橡膠 (NR)	丁腈橡膠 (NBR)
硬度	80 Shore A	80 Shore A	80 Shore A
容許溫度範圍 (°C)	- 30 to + 80	- 50 to + 70	- 30 to + 80
最高溫度 (瞬時) (°C)	- 50 to +120	-	-
顏色	黑色	黑色	藍色
應用場合	標準	溫度在零度以下	要求絕緣等場合
			

防爆性能

REVOLEX® KX 聯軸器非常適合應用在有防爆要求的場合。這種聯軸器已根據歐洲安全標準94/9/EC(ATEX 95)申請了防爆證書，防爆種類為2G/2D，能在危險區域為1、2、21和22的傳動中使用。

相關資料請參閱KTR網站 www.ktr.com



聯軸器選型

REVOLEX® KX 聯軸器是根據設備在任何應用下的負載都不應超過聯軸器容許負荷的原則來選型。為此，實際負荷應與聯軸器的容許負荷相比較。 T_{KN} / T_{Kmax} 是對應彈性套柱銷的扭力，軸和軸的連接由客戶校核。

1. 無交變扭力的傳動

例如，離心泵、風機、螺桿壓縮機等

聯軸器選型時應考慮額定扭力 T_{KN} 和最大扭力 T_{Kmax}

1.1 額定扭力負荷計算

在考慮了溫度係數 S_t 和安全係數 S_B 的影響後，聯軸器的容許額定扭力 T_{KN} 需大於設備的額定扭力 T_N

$$T_N \text{ [Nm]} = 9550 \cdot P \text{ [kW]} / n \text{ [rpm]}$$

$$T_{KN} \geq T_N \cdot S_B \cdot S_t$$

1.2 短時的衝擊扭力負荷計算

如每小時不超過10次的啓動和停機的次數

$$T_{K \max} \geq 2 \cdot T_{KN}$$

1.3 安全係數 S_B 的選擇

見下頁表格

以下情況請與KTR技術部門聯繫：

- 工作轉速接近臨界轉速(第65頁)
- 環境溫度大於80 °C
- 每小時超過10次的啓動次數

2. 有交變扭力的傳動

存在高交變扭力的傳動，如柴油機，活塞式壓縮機，柱塞泵，發電機等，必須進行扭振計算來確保運行安全。若客戶要求，我們將進行扭振計算和聯軸器選型。具體細節參見KTR標準20004.

技術參數	符號	定義或解釋
聯軸器額定扭力	T_{KN}	在允許的速度範圍內連續運轉所能傳遞的扭力
聯軸器最大扭力	$T_{K \max}$	在聯軸器的整個工作壽命內傳遞大於 10^6 次動態負荷或 5×10^4 次交變負荷的許用扭力
聯軸器交變扭力	T_{KW}	在頻率為10HZ、基本負荷扭力 T_{KN} 或動態負荷達到 T_{KN} 時的容許交變扭力的振動幅度
設備額定扭力	T_N	作用於聯軸器的靜態額定扭力

溫度係數 S_t				
	-30 °C +30 °C	+40 °C	+60 °C	+80 °C
S_t	1,0	1,2	1,4	1,8

聯軸器軸套鍵連接用負荷

用戶應校核軸套鍵槽的負荷，材料許用表面壓力符合標準DIN6892（第C條）

鑄鐵	Cast iron GJL	225 N/mm ²
球墨鑄鐵	Nodular iron GJS	225 N/mm ²
鋼	Steel	250 N/mm ²

計算舉例：

馬達驅動捏練機

驅動端係數：

規格：馬達規格560
馬達功率：P = 1000 kW
轉速：n = 991 rpm

環境溫度：= +40 °C

聯軸器選型：

額定扭力：

$$T_N \text{ [Nm]} = 9550 \cdot 1000 \text{ [kW]} / 991 \text{ rpm} = 9636,7 \text{ Nm}$$

安全係數： $S_B = 1,75$ （見第64頁）

溫度係數： $S_t = 1,2$ （見溫度係數表格）

聯軸器扭力的計算：

$$T_{KN} \geq T_N \cdot 1,75 \cdot 1,2 = 20237 \text{ Nm}$$

→選型：REVOLEX® KX-170

聯軸器選型

以下的安全係數是根據通常情況下的經驗而來，對於有週期振動或帶動（制動）大轉動慣量的情況請參考DIN 740

安全係數 SB	
工程機械	1,25
絞車	1,25
擺動齒輪	1,50
各式絞車	1,75
電纜絞車	1,75
挖掘機	1,75
履帶式車輛	1,75
葉輪推進器	1,75
鑽頭	1,75
切刀驅動器	2,00
工地升降機	1,25
混凝土攪拌機	1,25
道路建設機械	1,25
輸送設備	
電梯	1,50
貨梯	1,75
牽引式絞車	1,25
刮板輸送機	1,25
橡膠皮帶輸送機(散裝)	1,25
斗式輸送機	1,25
旋轉輸送機	1,25
鋼板輸送機	1,25
螺旋輸送機	1,25
鋼帶輸送機	1,25
輸送機	1,75
橡膠皮帶輸送機(成件物料)	1,75
傾角提升機	1,75
震動輸送機	2,00
發電設備	
變頻器	1,75
發電機	1,75
橡膠及尼龍生產設備	
橡膠壓延機和滾軋機	1,75
攪拌機	1,75
橡膠擠出機	1,75
捏合機	1,75
提升、起重設備	
俯仰機構	1,00
迴轉機構	1,25
行走機構	1,75
提升機構	1,75
木工機械	
刨床	1,25
剝皮機	1,75
鋸木機	1,75
壓縮機	
離心式壓縮機	1,00
旋轉式壓縮機	1,25
冶金設備	
板材翻轉機	1,25
拉線機	1,25
繞線機	1,25
履帶機	1,25
輥式剝平機	1,25
捲筒	1,50
拉絲機	1,75
軋道	1,75
剪板機	1,75
推鋼機	1,75
方板坯初軋機	1,75
除鱗機	1,75
冷軋機	1,75
鋼軋切機	1,75
軋固機	1,75
連續機	1,75
移道機	1,75

安全係數 SB	
冶金設備	
軋機(重載)	2,00
攪拌機設備	
恆定密度介質	1,50
可變密度介質	1,75
磨床	
離心式磨床	1,75
衝擊式碾磨機	1,75
自磨機	1,75
垂式破碎/球磨機	2,00
食品加工機械	
甘蔗收割機	1,25
甜菜收割機	1,25
甜菜清洗機	1,25
捏合機	1,75
甘蔗切割機	1,75
甘蔗碾磨機	1,75
石化工業	
石蠟壓濾機	1,50
旋轉爐	1,75
造紙機械	
伏軋	1,75
壓光設備	1,75
濕壓榨設備	1,75
泵	
旋轉泵(輕介質)	1,00
旋轉泵(黏性介質)	1,25
齒輪泵和葉片泵	1,25
螺桿泵	1,50
活塞泵、柱塞泵和高壓泵	2,00
攪拌設備(依攪拌介質分類)	
低粘度液體	1,00
高粘度液體	1,25
密度恆定液體	1,25
密度變化液體	1,50
固體液體混合	1,75
過濾設備	
篩選鼓	1,50
紡織工業	
繞線機	1,25
印染機	1,25
皮革滾光筒	1,25
切斷機	1,50
風扇驅動、排風扇和鼓風機	
離心機	1,75
工業風扇	1,75
旋轉式鼓風機	1,75
風扇(軸流式、離心式)	1,75
冷卻塔風扇	1,75
誘導式通風扇	1,75
汙水處理廠	
耙式格柵	1,0
螺桿泵	1,25
離心機	1,25
攪拌機	1,25
通風設備	1,75
工具機	
剪板機	1,25
修整滾軋磨床	1,50
彎板機	1,50
鑽孔機	1,75
平整機	1,75
鍛打機	1,75
壓床	1,75
鍛造機	1,75

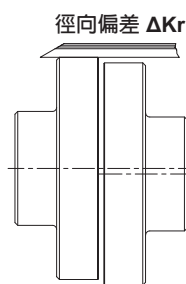
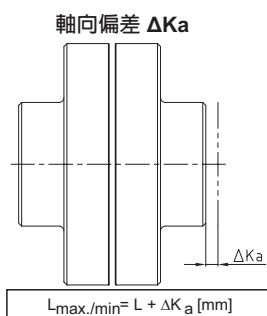
技術參數

REVOLEX® KX 技術參數											
規格	扭力 [Nm] NBR 80 Sh-A			鑄鐵		鋼		動態扭轉剛性			
	額定扭力 TKN	最大扭力 TKmax.	交變扭力 TKW	最高轉速 [rpm] V = 35 m/s	最大孔徑 [mm]	最高轉速 [rpm] V = 60 m/s	最大孔徑 [mm]	0,25xTKN	0,50xTKN	0,75xTKN	1,00xTKN
KX 105	6485	12970	2594	2000	110/125	3475	120/135	1,053x10 ⁶	1,545x10 ⁶	2,225x10 ⁶	3,060x10 ⁶
KX 120	10080	20160	4032	1800	125/145	3100	140/155	1,242x10 ⁶	1,675x10 ⁶	2,350x10 ⁶	3,167x10 ⁶
KX 135	14030	28060	5612	1600	140/150	2725	160/165	1,728x10 ⁶	2,331x10 ⁶	3,270x10 ⁶	4,407x10 ⁶
KX 150	17960	35920	7184	1450	160	2500	185	2,213x10 ⁶	2,985x10 ⁶	4,187x10 ⁶	5,643x10 ⁶
KX 170	26360	52720	10544	1250	180	2150	220	3,250x10 ⁶	4,480x10 ⁶	7,500x10 ⁶	9,970x10 ⁶
KX 190	36160	72320	14464	1100	205	1900	245	4,458x10 ⁶	6,145x10 ⁶	1,029x10 ⁷	1,367x10 ⁷
KX 215	48160	96320	19264	1000	230	1725	275	5,938x10 ⁶	8,185x10 ⁶	1,370x10 ⁷	1,822x10 ⁷
KX 240	65740	131480	26296	900	250	1550	310	7,850x10 ⁶	1,075x10 ⁷	2,575x10 ⁷	3,465x10 ⁷
KX 265	91480	182960	36592	800	285	1375	350	1,092x10 ⁷	2,331x10 ⁷	3,583x10 ⁷	4,822x10 ⁷
KX 280	123530	247060	49412	720	315	1225	385	1,475x10 ⁷	3,147x10 ⁷	4,838x10 ⁷	6,511x10 ⁷
KX 305	152840	305680	61136	675	330	1150	405	1,830x10 ⁷	3,904x10 ⁷	6,002x10 ⁷	8,076x10 ⁷
KX 330	188470	376940	75388	625	355	1075	435	2,250x10 ⁷	4,802x10 ⁷	7,382x10 ⁷	9,934x10 ⁷
KX 355	230110	460220	92044	-	-	975	465	2,748x10 ⁷	5,863x10 ⁷	9,013x10 ⁷	1,213x10 ⁸
KX 370	302500	605000	121000	-	-	900	550	3,614x10 ⁷	7,712x10 ⁷	1,186x10 ⁸	1,595x10 ⁸

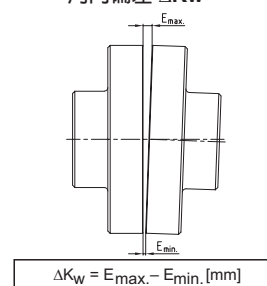
REVOLEX® KX-D 技術參數											
規格	扭力 [Nm] NBR 80 Sh-A			鑄鐵		鋼		動態扭轉剛性			
	額定扭力 TKN	最大扭力 TKmax.	交變扭力 TKW	最高轉速 [rpm] V = 35 m/s	最大孔徑 [mm]	最高轉速 [rpm] V = 60 m/s	最大孔徑 [mm]	0,25xTKN	0,50xTKN	0,75xTKN	1,00xTKN
KX-D 75	3800	7600	1520	-	-	4500	90	0,641x10 ⁶	0,941x10 ⁶	1,355x10 ⁶	1,864x10 ⁶
KX-D 85	5000	10000	2000	-	-	4175	100	0,834x10 ⁶	1,224x10 ⁶	1,763x10 ⁶	2,425x10 ⁶
KX-D 95	6600	13200	2640	-	-	3845	110	1,077x10 ⁶	1,580x10 ⁶	2,277x10 ⁶	3,131x10 ⁶
KX-D 105	8650	17300	3460	2000	110	3475	120	1,404x10 ⁶	2,060x10 ⁶	2,967x10 ⁶	4,081x10 ⁶
KX-D 120	14110	28220	5640	1800	125	3100	140	1,742x10 ⁶	2,350x10 ⁶	3,297x10 ⁶	4,443x10 ⁶
KX-D 135	18690	37380	7476	1600	140	2725	160	2,304x10 ⁶	3,108x10 ⁶	4,360x10 ⁶	5,876x10 ⁶
KX-D 150	23100	46200	9240	1450	160	2500	185	2,880x10 ⁶	3,885x10 ⁶	5,450x10 ⁶	7,345x10 ⁶
KX-D 170	36900	73800	14760	1250	180	2150	220	4,550x10 ⁶	6,272x10 ⁶	1,050x10 ⁷	1,396x10 ⁷
KX-D 190	48210	96420	19284	1100	205	1900	245	5,980x10 ⁶	8,243x10 ⁶	1,380x10 ⁷	1,834x10 ⁷
KX-D 215	61900	123800	24760	1000	230	1725	275	7,634x10 ⁶	1,052x10 ⁷	1,762x10 ⁷	2,342x10 ⁷
KX-D 240	92030	184060	36812	900	250	1550	310	1,101x10 ⁷	2,350x10 ⁷	3,613x10 ⁷	4,861x10 ⁷
KX-D 265	121900	243800	48760	800	285	1375	350	1,456x10 ⁷	3,108x10 ⁷	4,778x10 ⁷	6,429x10 ⁷
KX-D 280	158800	317600	63520	720	315	1225	385	1,896x10 ⁷	4,047x10 ⁷	6,221x10 ⁷	8,371x10 ⁷
KX-D 305	191060	382120	76424	675	330	1150	405	2,287x10 ⁷	4,880x10 ⁷	7,221x10 ⁷	9,629x10 ⁷
KX-D 330	251200	502400	100480	625	355	1075	435	3,001x10 ⁷	6,403x10 ⁷	9,843x10 ⁷	1,324x10 ⁸
KX-D 355	300000	600000	120000	575	380	975	450	3,572x10 ⁷	7,622x10 ⁷	1,172x10 ⁸	1,577x10 ⁸
KX-D 370	400000	800000	160000	535	450	900	530	4,518x10 ⁷	9,640x10 ⁷	1,482x10 ⁸	1,994x10 ⁸
KX-D 470	510000	1020000	204000	-	-	855	520	6,325x10 ⁷	1,350x10 ⁸	2,075x10 ⁸	2,208x10 ⁸
KX-D 520	715000	1430000	286000	-	-	740	-	8,832x10 ⁷	1,885x10 ⁸	2,897x10 ⁸	3,083x10 ⁸
KX-D 590	950000	1900000	380000	-	-	660	依客戶需求	1,177x10 ⁸	2,510x10 ⁸	3,859x10 ⁸	4,107x10 ⁸
KX-D 650	1220000	2440000	488000	-	-	590	-	1,512x10 ⁸	3,226x10 ⁸	4,959x10 ⁸	5,277x10 ⁸

聯軸器如需做動平衡請洽詢 (通常平衡等級G6.3/1500rpm) 線速度V超過20m/s時, 我們建議做動平衡

偏差



角向偏差 ΔKw



容許偏差																							
KX 和 KX-D 規格		75	85	95	105	120	135	150	170	190	215	240	265	280	305	330	355	370	470	520	590	650	
最大允許偏差軸向 ΔKa [mm]		±1,5	±1,5	±1,5	±2	±2	±2	±2	±2,5	±2,5	±2,5	±2,5	±2,5	±2,5	±2,5	±4	±4	±4	±4	±4	±4	±4	
最大允許偏差徑向 ΔKr [mm]	250 rpm	0,95	1,1	1,1	1,2	1,3	1,4	1,5	1,7	1,9	2,0	2,2	2,5	2,7	2,9	3,1	3,3	3,5	3,8	4,4	4,9	5,4	
	500 rpm	0,70	0,80	0,80	0,9	0,9	1,0	1,1	1,2	1,3	1,4	1,6	1,7	1,9	2,0	2,2	2,3	2,5	2,8	3,1	3,5	3,8	
或 最大允許偏差角向 ΔKw [mm]	750 rpm	0,60	0,65	0,65	0,7	0,8	0,8	0,9	1,0	1,1	1,2	1,3	1,4	1,6	1,7	1,8	1,9	2,0	2,2	2,4	-	-	
	1000 rpm	0,50	0,55	0,55	0,6	0,7	0,7	0,8	0,9	0,9	1,0	1,1	1,2	1,4	1,4	1,5	1,7	1,8	-	-	-	-	
	1500 rpm	0,40	0,45	0,45	0,5	0,5	0,6	0,6	0,7	0,8	0,8	0,9	1,0	-	-	-	-	-	-	-	-	-	
	2000 rpm	0,35	0,40	0,40	0,4	0,5	0,5	0,5	0,6	0,7	-	-	-	-	-	-	-	-	-	-	-	-	
	3000 rpm	0,30	0,35	0,35	0,4	0,4	-	-	-	-	-	-	-	-	-	-	-	-	-	-	-	-	

安裝說明

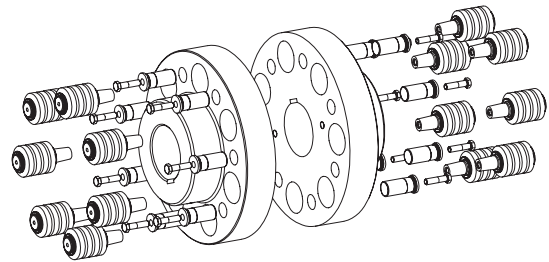
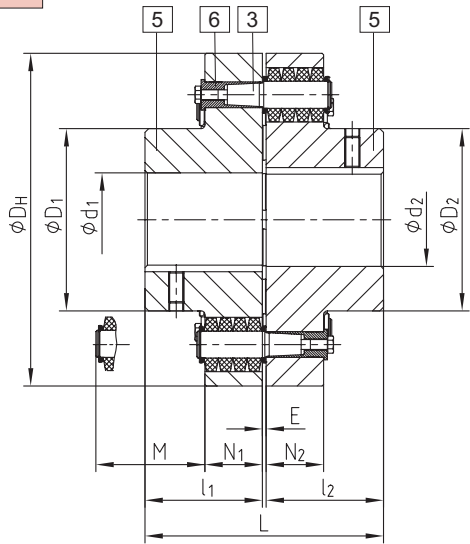
以上所列的REVOLEX® KX 聯軸器的容許偏差均為標準值, 其前提條件是聯軸器的扭力為額定扭力TKN, 環境溫度為 +30° C 的情況下。所列偏差值只是單項偏差—如果同時發生幾項偏差, 其偏差值必須按比例減小, 在聯軸器裝配時請確保尺寸E, 以保證運轉時聯軸器的撓性。請參閱公司網站www.ktr.com上的安裝說明, KTR 標準49410。

KX-D 型 - 灰口鑄鐵軸套



- 減少振動，尺寸緊湊
- 可徑向拆裝
- 軸向插入，失效保護
- 所有都是加工面→良好的動平衡特性
- 標準軸套材料GJL (GJS材料請洽詢)
- 柱銷雙向佈置
- 傳遞扭力比REVOLEX® KX 提高40 %
- 有符合歐洲EC標準94/9/EC的防爆證書(防爆證書ATEX95)

部 件



KX-D 型零件
5 = 軸套
3 = 彈性套柱銷
6 = KX-D型襯套

REVOLEX® KX-D													
規格	扭力 [Nm] ¹⁾		最高轉速 [rpm] ²⁾	最大成品孔徑 最小-最大 d ₁ ; d ₂	尺寸 [mm]							轉動慣量 [kgm ²] ³⁾	重量 [kg] ³⁾
	T _{KN}	T _{Kmax.}			L	l ₁ ; l ₂	E	D _H	D ₁ ; D ₂	N ₁ ; N ₂	M*		
KX-D 105	8650	17300	2000	34-110	237	117	3	330	180	56	76	0,907	68
KX-D 120	14110	28220	1800	50-125	270	132	6	370	206	76	100	1,867	108
KX-D 135	18690	37380	1600	70-140	300	147	6	419	230	76	100	3,144	145
KX-D 150	23100	46200	1450	82-160	336	165	6	457	256	76	100	4,573	180
KX-D 170	36900	73800	1250	95-180	382	188	6	533	292	92	130	10,259	291
KX-D 190	48210	96420	1100	110-205	428	211	6	597	330	92	130	16,601	385
KX-D 215	61900	123800	1000	125-230	480	237	6	660	368	92	130	25,495	498
KX-D 240	92030	184060	900	140-250	534	264	6	737	407	122	170	50,147	760
KX-D 265	121900	243800	800	160-285	590	292	6	826	457	122	170	80,796	997
KX-D 280	158800	317600	720	180-315	628	311	6	927	508	122	170	129,979	1301
KX-D 305	191060	382120	675	180-330	654	324	6	991	533	122	170	170,016	1509
KX-D 330	251200	502400	625	200-355	666	330	6	1067	572	122	170	227,451	1755
KX-D 355	300000	600000	575	225-450	721	356	9	1156	610	164	220	415,259	2263
KX-D 370	400000	800000	535	225-530	773	382	9	1250	720	164	220	586,686	2701

* 安裝拆卸的空間尺寸

¹⁾ 標準材料氯丁二烯橡膠NBR 80 Shore A，選型請見63頁

²⁾ 更高轉速請洽詢

³⁾ 相對於最大孔徑

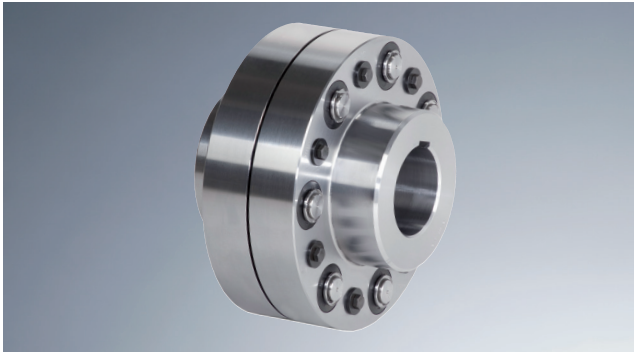
成品孔徑公差按照ISO標準為H7，鍵槽尺寸公差按照標準DIN 6885/1為JS9

如果有需要，軸套需要做動平衡（動平衡等級G6,3; 速度按客戶要求），超過30 m/s的轉速，我們做動平衡。

■ = 預製孔軸套有庫存

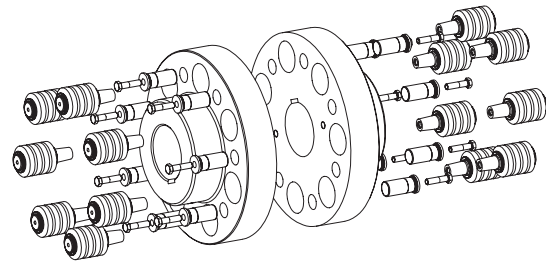
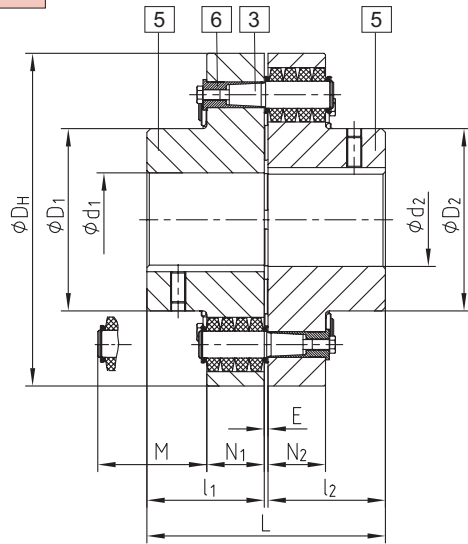
訂貨描述示例：	REVOLEX® KX-D 170	GJL	Ø120	Ø150
	聯軸器規格和型式	材質	成品孔徑	成品孔徑

KX-D 型 - 鋼質軸套



- 減少振動，尺寸緊湊
- 徑向安裝/ 拆卸
- 軸向插入，失效保護
- 所有都是加工面→良好的動態特性
- 鋼質軸套適用於高負荷和高速的驅動元件
- 柱銷雙向佈置
- 相對於ROTEX® KX同樣規格，扭力增加40%
- 有符合歐洲EC標準94/9/EC的防爆證書(防爆證書ATEX95)

部 件



KX-D 型部件
5 = 軸套
3 = 彈性套柱銷
6 = KX-D型襯套

REVOLEX® KX-D 型

規格	扭力 [Nm] ¹⁾		最高轉速 [rpm] ²⁾	最大成品孔徑 最小-最大 d1; d2	尺寸 [mm]							轉動慣量 [kgm ²]	重量 [kg]
	T _{KN}	T _{Kmax.}			L	l ₁ ; l ₂	E	D _H	D ₁ ; D ₂	N ₁ ; N ₂	M*		
KX-D 75	3800	7600	4500	0-90	193	95	3	255	136	56	76	0,325	39
KX-D 85	5000	10000	4175	0-100	213	105	3	274	152	56	76	0,440	46
KX-D 95	6600	13200	3825	0-110	227	112	3	298	168	56	76	0,624	56
KX-D 105	8650	17300	3475	0-120	237	117	3	330	180	56	76	0,907	80
KX-D 120	14110	28220	3100	0-140	270	132	6	370	206	76	100	1,867	124
KX-D 135	18690	37380	2725	70-160	300	147	6	419	230	76	100	3,144	165
KX-D 150	23100	46200	2500	82-185	336	165	6	457	256	76	100	4,573	205
KX-D 170	36900	73800	2150	95-220	382	188	6	533	292	92	130	10,259	322
KX-D 190	48210	96420	1900	110-245	428	211	6	597	330	92	130	16,601	431
KX-D 215	61900	123800	1725	125-275	480	237	6	660	368	92	130	25,495	559
KX-D 240	92030	184060	1550	140-310	534	264	6	737	407	122	170	50,147	833
KX-D 265	121900	243800	1375	160-350	590	292	6	826	457	122	170	80,796	1099
KX-D 280	158800	317600	1225	180-385	628	311	6	927	508	122	170	129,979	1436
KX-D 305	191060	382120	1150	180-405	654	324	6	991	533	122	170	170,016	1669
KX-D 330	251200	502400	1075	200-435	666	330	6	1067	572	122	170	227,451	1954
KX-D 355	300000	600000	975	225-450	721	356	9	1156	610	164	220	415,259	2451
KX-D 370	400000	800000	900	225-530	773	382	9	1250	720	164	220	584,686	2925
KX-D 470	510000	1020000	855	240-520	969 ⁴⁾	480 ⁴⁾	9	1340	705 ⁴⁾	164	220	785,489	3631
KX-D 520	715000	1430000	760	240-520 ⁴⁾	1089 ⁴⁾	540 ⁴⁾	9	1540	780 ⁴⁾	164	220	1264,725	5155
KX-D 590	950000	1900000	680	260-590 ⁴⁾	1212 ⁴⁾	600 ⁴⁾	12	1735	885 ⁴⁾	164	220	2081,885	6895
KX-D 650	1220000	2440000	610	280-650 ⁴⁾	1332 ⁴⁾	660 ⁴⁾	12	1935	975 ⁴⁾	164	220	3228,297	8893

* 安裝拆卸的空間尺寸

¹⁾ 標準材料氯丁二烯橡膠NBR 80 Shore A，選型請見63頁

²⁾ 更高轉速請洽詢

³⁾ 相對於最大孔徑

成品孔徑公差按照ISO標準為H7，鍵槽尺寸公差按照標準DIN 6885/1為JS9。

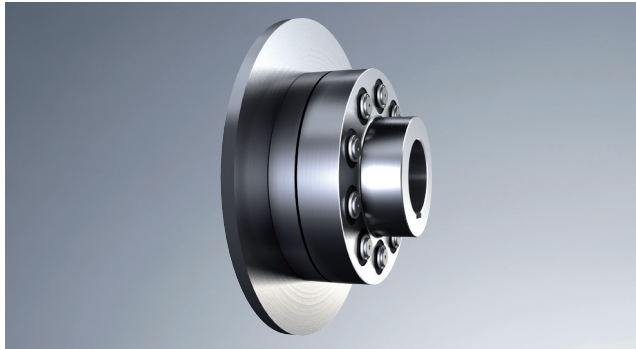
如果有需要，軸套需要做動平衡（動平衡等級G6,3; 速度按客戶要求），超過30 m/s的轉速，我們做動平衡。

■ = 預製孔軸套有庫存

訂貨描述示例：

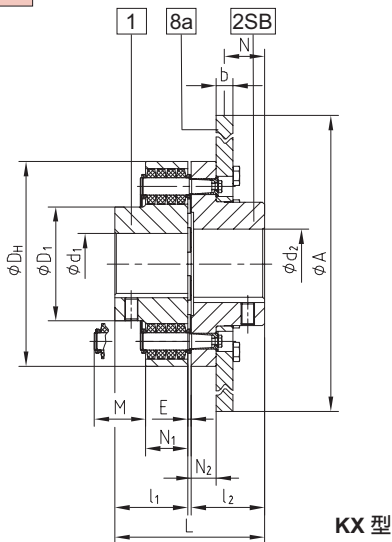
REVOLEX® KX-D 170	Steel	Ø120	Ø150
聯軸器規格和型式	材質	成品孔徑	成品孔徑

帶制動盤的 KX 型和 KX-D 型

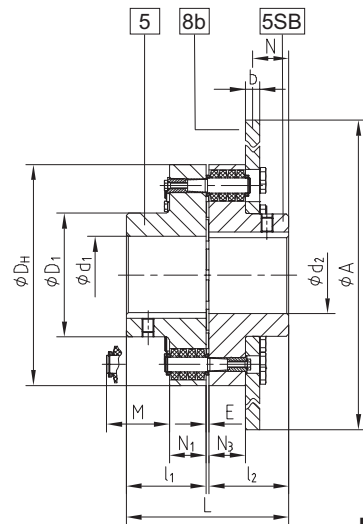


- 帶制動盤的軸聯軸器
- 最大制動扭力必須不能超過聯軸器的最大扭力
- 制動盤應安裝在轉動慣量大的一側
- 可徑向安裝拆卸
- 軸向插入，失效保護
- 在安裝狀態就可更換柱銷
- 所有都是加工面→良好的動平衡特性
- 也可安裝其他附件，如大風扇，渦輪，皮帶輪，輸送帶輪等

部 件



KX 型



KX-D 型

REVOLEX® KX-D 和 KX-D SB 型																	
規格	扭力 [Nm] KX ¹⁾		扭力 [Nm] KX-D ¹⁾		成品孔徑 KX 最小-最大		成品孔徑 KX-D 最小-最大		尺寸 [mm]								
	T _{KN}	T _{Kmax.}	T _{KN}	T _{Kmax.}	d ₁	d ₂	GJL d ₁ ; d ₂	Steel d ₁ ; d ₂	L	l ₁ ; l ₂	E	D _H	D ₁	N ₁	N ₂	N ₃	M*
105	6485	12970	8650	17300	34-110	34-125	34-110	0-120	237	117	3	330	180	56	29	55	76
120	10080	20160	14110	28220	50-125	50-145	50-125	0-140	270	132	6	370	206	76	45	75	100
135	14030	28060	18690	37380	70-140	70-150	70-140	70-160	300	147	6	419	230	76	45	75	100
150	17960	35920	23100	46200	82-160		82-160	82-185	336	165	6	457	256	76	45	75	100
170	26360	52720	36900	73800	95-180		95-180	95-220	382	188	6	533	292	92	62	91	130
190	36160	72320	48210	96420	110-205		110-205	110-245	428	211	6	597	330	92	62	91	130
215	48160	96320	61900	123800	125-230		125-230	125-275	480	237	6	660	368	92	62	91	145
240	65740	131480	92030	184060	140-250		140-250	140-310	534	264	6	737	407	122	75	121	167

軸聯器選型 / 制動盤尺寸 "N"												
規格	制動盤 ØA x b ²⁾											
	Ø560x30		Ø630x30		Ø710x30		Ø800x30		Ø900x30		Ø1000x30	
	KX	KX-D	KX	KX-D	KX	KX-D	KX	KX-D	KX	KX-D	KX	KX-D
105	73	47	73	47								
120	72	42	72	42								
135			87	57	87	57						
150					105	75	105	75				
170					111	82	111	82				
190							134	105	134	105		
215							160	131	160	131	160	131
240							174	128	174	128	174	128

* 安裝拆卸的空間尺寸

¹⁾ 標準材料氯丁二烯橡膠NBR 80 Shore A，選型請見63頁

²⁾ 更高轉速請洽詢

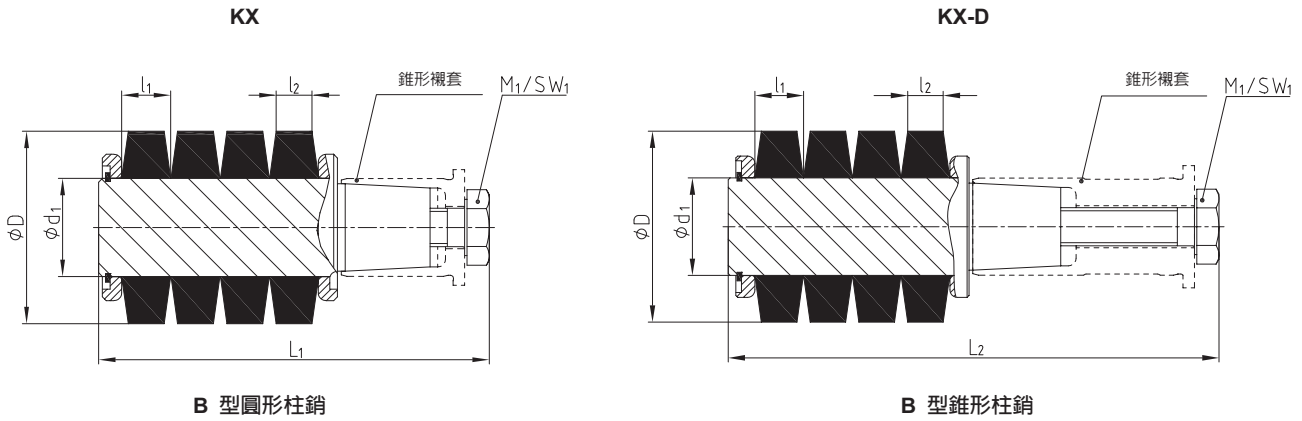
³⁾ 對於最大外徑，最大線速度 = 60 m/s

成品孔徑公差按照ISO標準為H7，鍵槽尺寸公差按照標準DIN 6885/1為JS9。

如果有需要，軸套需要做動平衡（動平衡等級G6.3；速度依客戶要求），超過30 m/s的轉速，我們做動平衡。

訂貨描述示例：	REVOLEX® KX 170	SB	Ø710x30	1 - Ø120	2SB - Ø150
	聯軸器規格和型式	型式	制動盤	成品孔徑	成品孔徑

柱銷技術參數



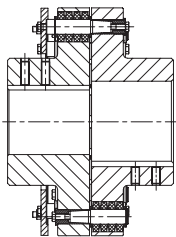
B 型圓形柱銷

B 型錐形柱銷

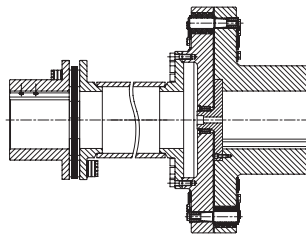
技術參數												
規格	柱銷			部件 3.2			部件 3.1b			部件 3.4b		扭力 TA [Nm]
	規格	數量		彈性套 NBR 80 Shore A			柱銷			螺母 DIN EN ISO 4017		
		KX	KX-D	D	l ₁	l ₂	d ₁	L ₁	L ₂	M ₁	SW ₁	
KX 75	3	-	10	50,0	12,7	9,0	25,40	103	129	M10	16	67
KX 85	3	-	12									
KX 95	3	-	14									
KX 105	3	12	16									
KX 120	4	10	14	63,0	17,8	12,5	30,60	147,5	178	M12	18	115
KX 135	4	12	16									
KX 150	4	14	18									
KX 170	5	10	14									
KX 190	5	12	16	85,5	22,9	15,2	43,20	191	220	M16	24	290
KX 215	5	14	18									
KX 240	6	10	14									
KX 265	6	12	16									
KX 280	6	14	18	113,7	30,5	20,3	58,40	244	290	M24	36	970
KX 305	6	16	20									
KX 330	6	18	24									
KX 355	7	-	16									
KX 370	7	-	20	150	41	28	75	-	387	M30	46	1950
KX 470	7	-	22									

更多型式

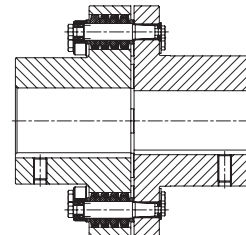
AB型 限制軸向串動距離



帶 RADEX®-N 的中間體型式

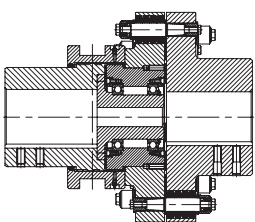


無背隙型

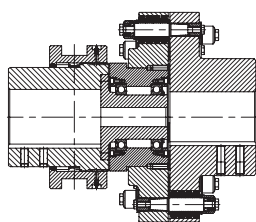


KX-D SD 可離合

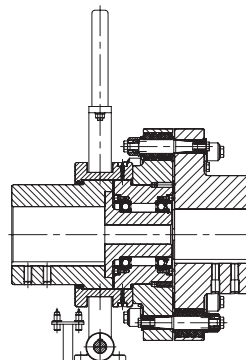
連接



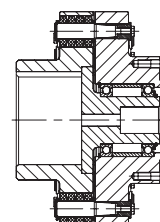
脫開



KX-D SD 帶拔叉可離合



KX-D 與萬向軸連接

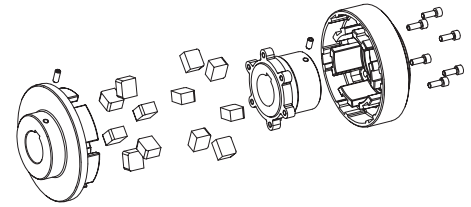


概述

綜合描述

POLY聯軸器是扭轉彈性，彈性元件受剪切的軸聯軸器，適用於各種通用設備。裝配時兩個軸套軸向插入，每個軸套相鄰的兩個爪形齒之間都有彈性塊，有很好的減震性能。

POLY的優點－與其他類似的聯軸器相比，POLY有更多的彈性塊，這樣就有更多的彈性材料參與減震和吸收震動產生的熱量。



聯軸器選型：

POLY聯軸器的選型與POLY-NORM® 和ROTEX® 相似。

功能/設計

聯軸器由兩個有爪形齒的軸套和一定數量的彈性塊組成，裝配時兩個軸套互相軸向插入，每個軸套的爪形齒之間都被彈性塊隔開，其緊密的結構既能傳遞扭力，又能有效補償安裝偏差，吸收振動和衝擊負荷。

POLY聯軸器免維護，可使用在各種通用設備，泵和壓縮機上，其傳遞的扭力最大可達6100Nm，庫存有15種規格，3種型式，可快速交貨。除了標準型號，也有各種法蘭和加長中間體等特殊型號



防爆性能

POLY聯軸器非常適應用在有防爆要求的場合。這種聯軸器已根據歐洲安全標準94/9/EC(ATEX 95)申請了防爆證書，防爆種類為2G/2D，能在危險區域為1，2，21和22的傳動中使用。

相關資料請參閱KTR網站www.ktr.com。



標準化設計

POLY聯軸器有多種變型設計來滿足各種應用的需要，因為它有各種標準件可供組合。POLY可用已有的標準件進行組裝，以滿足不同的軸間距。



彈性塊總體介紹

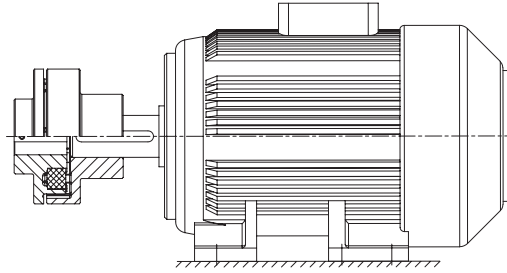
材料 / 硬度
許可溫度範圍 (°C)
極限最高溫度 (瞬間) (°C)
應用

丁腈橡膠 (NBR)/ 92 Shore A
- 30到+ 80
- 50到+ 120
ATEX 防爆場合
化工行業
採礦行業
工程機械
其他需彈性傳動的機械設備

耐腐蝕介質

汽油、柴油
酸、鹼
潮濕環境
鹽水、冷熱水
各種油、油脂
丙烷、丁烷
天然氣、煤氣

根據 IEC 標準馬達選型



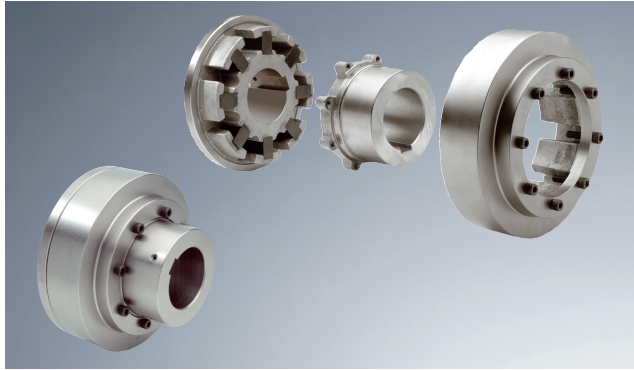
配防護等級為 IP 54 / IP 55 標準IEC馬達的 POLY 聯軸器														
三相馬達 50 Hz		馬達輸出 n=3000 rpm 2 極		POLY 聯軸器 規格	馬達輸出 n=1500 rpm 4 極		POLY 聯軸器 規格	馬達輸出 n=1000 rpm 6 極		POLY 聯軸器 規格	馬達輸出 n=750 rpm 8 極		POLY 聯軸器 規格	
規格	軸端 d x l [mm]	輸出功率 P [kW]	扭力 T [Nm]		輸出功率 P [kW]	扭力 T [Nm]		輸出功率 P [kW]	扭力 T [Nm]		輸出功率 P [kW]	扭力 T [Nm]		輸出功率 P [kW]
56	9 x 20	0,09	0,32	8	0,06	0,43	8	0,037	0,43	8			8	
		0,12	0,41		0,09	0,64		0,045	0,52					
63	11 x 23	0,18	0,62	8	0,12	0,88	8	0,06	0,7	8			8	
		0,25	0,86		0,18	1,3		0,09	1,1					
71	14 x 30	0,37	1,3	8	0,25	1,8	8	0,18	2	8	0,09	1,4	8	
		0,55	1,9		0,37	2,5		0,25	2,8		0,12	1,8		
80	19 x 40	0,75	2,5	8	0,55	3,7	8	0,37	3,9	8	0,18	2,5	8	
		1,1	3,7		0,75	5,1		0,55	5,8		0,25	3,5		
90S	24 x 50	1,5	5	8	1,1	7,5	8	0,75	8	8	0,37	5,3	8	
90L		2,2	7,4		1,5	10		1,1	12		0,55	7,9		
100L	28 x 60	3	9,8	9	2,2	15	9	1,5	15	9	0,75	11	9	
112M		4	13	9	3	20	9	1,5	15	9	1,1	16	9	
132S	38 x 80	5,5	18	10	4	27	10	2,2	22	10	1,5	21	10	
		7,5	25		5,5	36		3	30		2,2	30		
132M	38 x 80			10	7,5	49	10	4	40	10	3	40	10	
						5,5		55						
160M	42 x 110	11	36	12	11	72	12	7,5	75	14	4	54	14	
160L		15	49		12	15		98	12		11	109		14
180M	48 x 110	18,5	60	12	18,5	121	14			14	7,5	100	14	
180L		22	71		14	22		144	14		15	148		14
200L	55 x 110	30	97	15	30	196	15	18,5	181	15	15	198	15	
225S		37	120		15	22		215	15		22	215		15
225M	55 x 110	60 x 140	45	145	17	37	240	17			18,5	244	17	
250M	60 x 140	65 x 140	45	145	17	45	292	19	30	293	19	22	290	19
280S	75 x 140	55	177	17	55	356	19	37	361	20	30	392	20	
280M		75	241		17	75		484	19		45	438		20
315S	80 x 170	90	289	19*	90	581	20	55	535	20	45	587	20	
315M		110	353		19*	110		707	22		75	727		22
315L	65 x 140	132	423	20*	132	849	25	90	873	25	75	971	25	
315		160	513		20*	160		1030	25		110	1070		25
315	85 x 170	200	641	22*	200	1290	28	132	1280	28	110	1420	28	
315					22*	200		1290	28		160	1550		28
355	75 x 140	250	802	30	250	1600	30	200	1930	30	160	2070	30	
		315	1010		30	315		2020	30		250	2410		30
400	80 x 170	355	1140	35	355	2280	35			35			35	
		400	1280		35	400		2570	35		315	3040		35
450	90 x 170	500	1600	40	500	3210	40	400	3850	40	315	4060	40	
		560	1790		40	560		3580	40		450	4330		40
450	120 x 210	630	2020	40	630	4030	40	500	4810	40	400	5150	40	
		710	2270		40	710		4540	40		560	5390		40
450	120 x 210	800	2560	40	800	5120	40	630	6060	40	500	6420	40	
		900	2880		40	900		5760	40					40
450	90 x 170	120 x 210	1000	3200	40	1000	6400	40		40			40	

聯軸器的選型是假設其環境溫度小於30°C，在標準的工況下，安全係數應大於1.35。對於有危險的應用必須根據DIN 740 Part.2標準選型。如有必要，KTR可提供選型。

扭力T = 西門子馬達的額定扭力 (按照西門子型錄M11.1994/95)

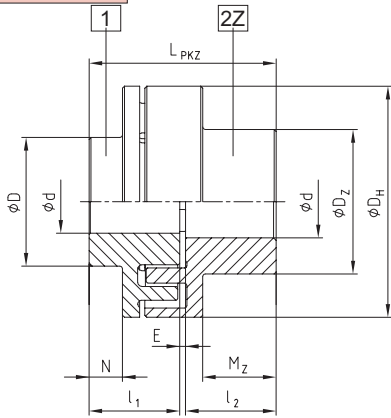
* 必須做動平衡

PKZ 型 (2部件) 和PKD型 (3部件)



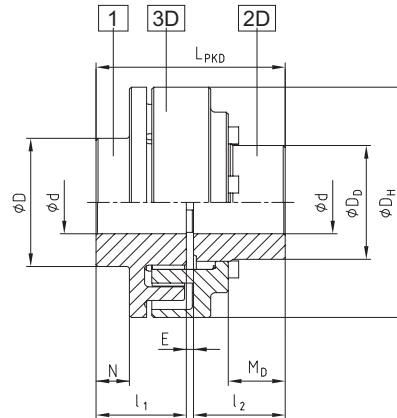
- 扭轉彈性/ 免維護
- 阻尼振動
- 彈性塊受剪切傳遞扭力
- 軸向插入
- 軸向尺寸短，可用於很小的軸間距
- 對於PKD型，無須移動驅動端與被動端的設備，就可更換彈性體
- ☒ 有符合歐洲EC標準94/9/EC的防爆證書(防爆證書ATEX95)
- 如需詳細安裝說明書請查閱我們的網頁www.ktr.com

部件



PKZ (Z)型 (規格從8到30)

PKZ(Z)型部件
1=爪型軸套 (鑄鐵)
2Z=凹型爪軸套 (鑄鐵)
* 儘量安裝在驅動端



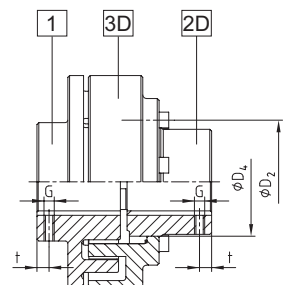
PKD (D)型 (規格從15到35)

PKD型部件
1=爪型軸套 (鑄鐵)
2D=法蘭型軸套 (鑄鐵/鋼)
3D=爪型環 (鑄鐵)
* 儘量安裝在驅動端

POLY PKZ 和 PKD 型

規格	額定扭力 ¹⁾ TKN [Nm]	最高轉速 ²⁾ n [rpm]	最大成品孔徑 Ød [mm]			尺寸 [mm]													定位螺絲			重量 ³⁾ [kg]
			part 1	part 2Z	part 2D	D _H	D	D _Z	D _D	l ₁ : l ₂	M _Z	M _D	N	E	D ₂	D ₄ (H7/h7)	L _{PKZ} /L _{PKD}	G	t	T _A [Nm]		
8 (Z)	42	5000	20	28	—	86	43	50	—	35	25	—	3	3	—	—	73	M5	18	2	1,7	
9 (Z)	72	5000	28	38	—	97	55	65	—	41	30	—	7	3	—	—	85	M8	23	10	2,7	
10 (Z)	100	5000	32	42	—	107	60	70	—	45	35	—	10	4	—	—	94	M8	27	10	3,5	
12 (Z)	170	5000	38	48	—	131	70	80	—	55	43	—	12	4	—	—	114	M8	30	10	5,4	
14 (Z)	210	4800	45	55	—	142	80	93	—	60	46	—	17	4	—	—	124	M8	10	10	7,6	
15 (Z;D)	320	4300	50	60	50	157	90	100	74,5	65	52	33	21	4	90	75	134	M8	15	10	8,6	
17 (Z;D)	400	3800	60	65	60	176	100	110	87	70	56	43,5	26	4	106	90	144	M8	15	10	12	
19 (Z;D)	660	3500	75	75	70	195	125	125	106	75	64	48	27	4	126	107	154	M8	15	10	18	
20 (Z;D)	820	3300	65	75	70	205	115	127	98	80	65	45	23	4	123	105	164	M8	15	10	20	
22 (Z)	1100	3000	85	85	—	224	140	140	—	90	75	—	38	4	—	—	184	M10	20	17	25	
25 (Z;D)	1600	2700	90	90	95	257	150	150	138	100	84	67	43	5	162	140	205	M12	20	40	35	
28 (Z;D)	2500	2350	100	100	100	288	165	165	154	110	90	65	44	5	178	160	225	M12	20	40	53	
30 (Z;D)	3950	2200	110	110	110	308	180	180	165	130	108	89	58	5	202	170	265	M16	20	80	66	
35 (D)	6100	1850	130	—	140	373	210	—	209	160	—	102	70	5	240	210	325	M16	25	80	125	

¹⁾ 最大的扭力 T_{kmax}=TKN x 2；彈性體的標準材料為丁晴橡膠 (NBR) 92shore-A；軸套的材料為GJL
²⁾ 當線速度大於30米/秒時，建議軸套做動平衡。
³⁾ 為中等孔徑時



訂貨描述示例：

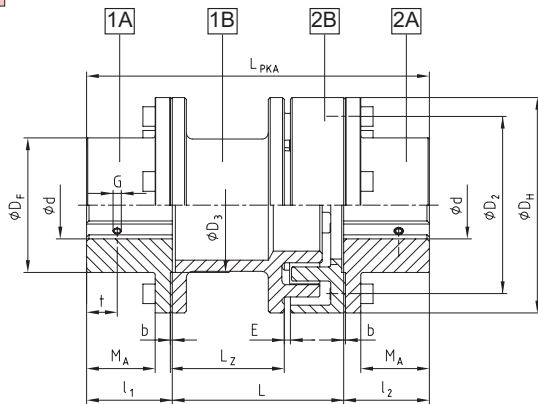
POLY	PKD	28	d ₁ Ø90	d ₂ Ø80
聯軸器	型式	規格	部件1 成品孔徑	部件2 成品孔徑

PKA 型 (可徑向安裝)



- 扭轉彈性/免維護
- 阻尼振動
- 非失效保護
- 軸向插入裝配
- 軸向尺寸短，可用於很小的軸間距
- 對於PKD型，無須移動驅動端與被動端的設備，就可更換
- 有符合歐洲EC標準94/9/EC的防爆證書(防爆證書ATEX95)
- 如需詳細安裝說明書請查閱我們的網頁www.ktr.com

部 件



PKA型部件
1A/2A = 聯軸器法蘭 (鋼)
1B = 中間體 (鑄鐵)
2B = 驅動法蘭 (鑄鐵)
1A和1B儘量安裝在驅動端

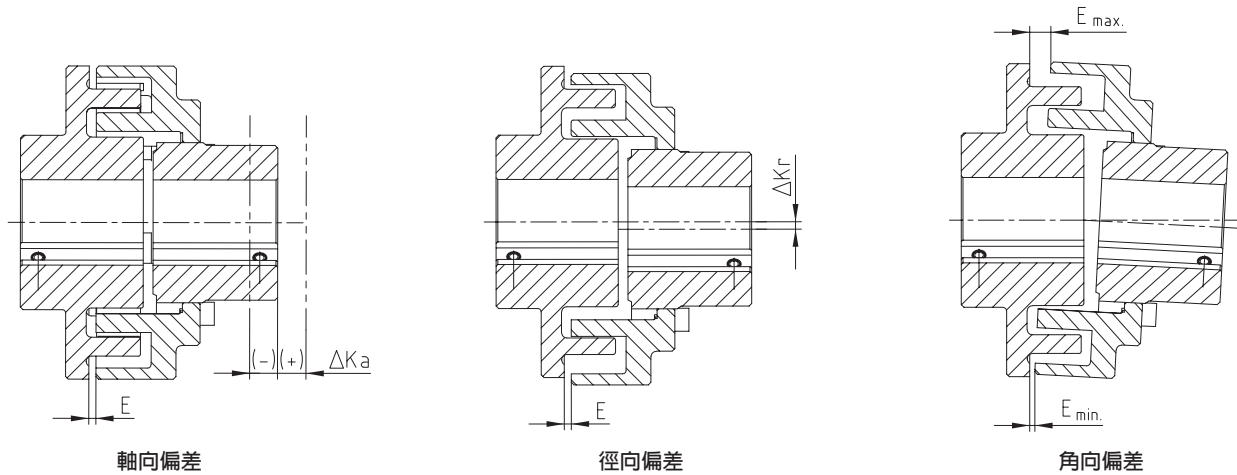
POLY PKA 型

規格	額定扭力 TKN [Nm]	最高轉速 n [rpm]	最大成品孔徑 d _{max.} [mm] 部件1A/2A	尺寸 [mm]											定位螺絲			重量 [kg]
				D _H	D _F	D ₂	D ₃	l ₁ , l ₂	b	M _A	E	L	L _{PKA}	L _Z	G	t	T _A [Nm]	
8	42	5000	38	86	55	70	60	35	1,5	25,5	3	100	170	66	M5	15	2	3,04
												100	182	63				
9	72	5000	45	97	70	85	70	41	1,5	30,5	3	140	222	103	M8	15	10	4,26
												140	222	103				4,66
10	100	5000	50	107	78	93	80	46	1,5	35,5	4	100	192	61	M8	20	10	5,42
												140	232	101				5,88
12	170	5000	60	131	95	113	90	55	1,5	43,0	4	100	210	55	M8	20	10	9,49
												140	250	95				10,15
14	210	4800	70	142	105	125	100	60	1,5	48,0	4	100	220	54	M8	25	10	11,46
												140	260	94				12,23
15	320	4300	70	157	110	135	110	65	1,5	49,5	4	140	270	93	M8	25	10	15,63
												180	310	133				16,50
17	400	3800	80	176	125	150	110	70	1,5	54,5	4	100	240	53	M8	25	10	18,79
												140	280	93				19,60
20	820	3300	100	205	150	175	130	80	2,0	61,0	4	140	300	81	M8	30	10	20,41
												180	340	121				30,96
25	1600	2700	125	257	195	225	150	100	2,0	81,0	5	140	340	81	M12	40	40	54,73
												180	380	121				56,50
												250	450	191				59,60

訂貨描述示例：

POLY	PKA	15	140	Ø38	Ø40
聯軸器	型式	規格	尺寸 L	部件1A 成品孔徑	部件2A 成品孔徑

容許偏差 – 彈性元件 – 定位螺絲

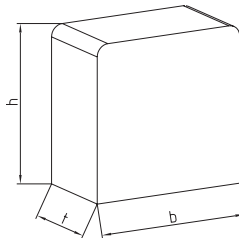


$$\Delta K_w = E_{max} - E_{min} [mm]$$

徑向偏差和角向偏差可同時發生

偏差總和 $V = \Delta K_r + (E_{max} - E_{min})$ 不能超過表中所列的值。

		容許偏差 [mm]													
聯軸器規格		8	9	10	12	14	15	17	19	20	22	25	28	30	35
最大軸向偏差 ΔK_a [mm]		± 1	± 1	± 1	± 2	± 2	± 2	± 2	± 2	± 2	± 2	± 2	± 2	± 2	± 3
最大徑向偏差 ΔK_r 或 最大角向偏差 ΔK_w or sum V	n=750 rpm	0,8	0,8	0,8	0,8	0,8	1,0	1,0	1,0	1,0	1,0	1,0	1,0	1,2	1,2
	n=1000 rpm	0,7	0,7	0,7	0,7	0,7	0,9	0,9	0,9	0,9	0,9	0,9	0,9	1,1	1,1
	n=1500 rpm	0,5	0,5	0,5	0,5	0,5	0,7	0,7	0,7	0,7	0,7	0,7	0,7	0,7	0,9



		NBR 彈性元件 (彈性塊)													
聯軸器規格		8	9	10	12	14	15	17	19	20	22	25	28	30	35
彈性體規格		1			2		3		3a	4	3b	4Ü	5	6Ü	7Ü
彈性體數量		8	10	10	10	10	12	12	12	12	16	16	16	16	20
彈性體尺寸 b x t x h [mm]	b	18,4			24,9		27,2		27,7	34,9	29,6	35,1	40	43,3	45,7
	t	10			15,3		16,1		18,4	19,6	18,4	22,9	22,2	28,6	25,0
	h	18,9			23,9		24,6		26,8	34,6	29,6	35	40,6	41,1	60,0

		PKD 型 – 安裝螺絲 (DIN EN ISO 4762) 尺寸													
聯軸器規格		8	9	10	12	14	15	17	19	20	22	25	28	30	35
安裝螺絲規格	M	—	—	—	—	—	M8	M8	M8	M10	M8	M10	M10	M12	M12
	l	—	—	—	—	—	30	25	25	30	30	30	40	40	55
數量		—	—	—	—	—	6	6	6	6	8	8	8	8	10
鎖緊扭力 T_A [Nm]		—	—	—	—	—	25	25	25	25	25	49	49	86	86
		PKA 型 – 安裝螺絲 (DIN EN ISO 4762) 尺寸													
安裝螺絲規格	M	M6	M6	M6	M8	M8	M10	M10	—	M10	—	M10	—	—	—
	l	16	18	18	20	20	25	25	—	30	—	30	—	—	—
數量		4	5	5	5	5	6	6	—	6	—	8	—	—	—
鎖緊扭力 T_A [Nm]		10	10	10	25	25	49	49	—	49	—	49	—	—	—